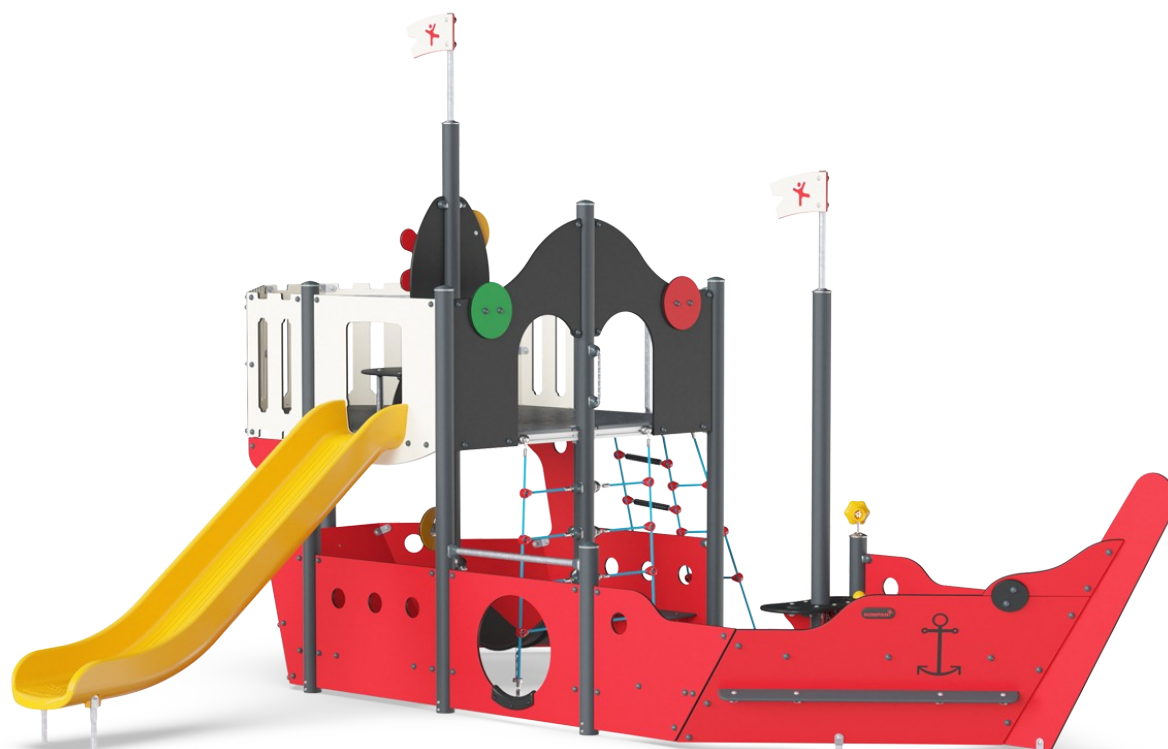


Nave Pirata

PCM103221

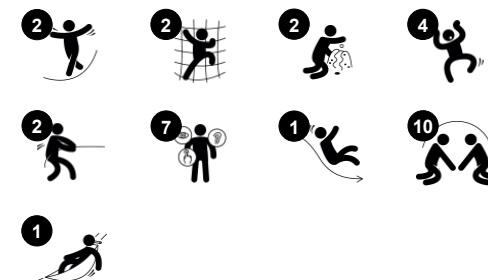
KOMPAN
Let's play



Codice articolo PCM103221-0901

Informazioni generali prodotto

Dimensioni (LxLxA)	646x508x382 cm
Età d'uso	2+
Capacità di gioco	24
Opzioni colori	



La Nave Pirata di KOMPAN ispira e stimola i bambini di oggi come quelli di ieri a giocare. I colori chiari, le forme rotonde e il tema forte motivano il gioco drammatico, ancora e ancora, anno dopo anno. L'unità forma un intero parco giochi con le sue diverse attività ludiche. Lo spazio aperto dietro la chiglia è dotato di panchine per socializzare. Anche la cabina

sotto il ponte è dotata di panche per socializzare, mentre la cabina sotto il ponte ondeggia dolcemente, allenando i sensi dell'equilibrio e dello spazio e allenando la capacità di prendere i turni. Una rete di argini conduce al ponte, così come una scala accessibile. Grazie al design aperto e trasparente, gli utenti di ogni livello di abilità

possono essere coinvolti nel gioco. Le numerose attività sensoriali e mobili favoriscono il gioco drammatico, stimolando così le abilità linguistiche e comunicative. Lo scivolo, oltre a essere divertente, stimola il senso dell'equilibrio e suscita il brivido.

Nave Pirata

PCM103221

KOMPANI
Let's play



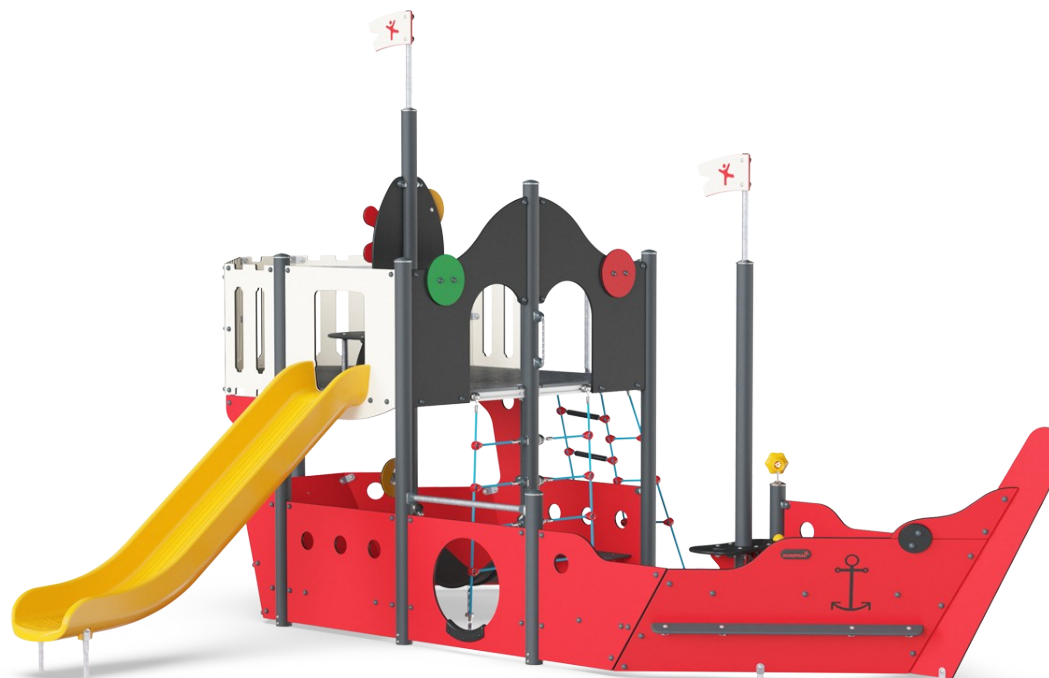
Megafono

Socio-emotivo: ispira capacità di comunicazione e di fare a turno. **Cognitivo:** la distorsione del suono evoca la curiosità e stimola la comprensione di cause ed effetti.



Scala a corda

Fisico: la coordinazione trasversale è favorita quando i bambini salgono sulla scala. L'arrampicata allena anche i muscoli delle gambe e delle braccia.



Spazio aperto sul davanti

Socio-emotivo: la panchina lungo la chiglia è un ottimo spazio di incontro e scambio.



Foro di passaggio

Fisico: il foro permette di arrampicarsi e strisciare, sviluppando la coordinazione trasversale, la propriocezione e la consapevolezza spaziale. **Socio-emotivo:** cooperazione e fare a turno quando ci si incrocia. **Cognitivo:** capire lo spazio, la forma e le misure per vedere se il corpo può passare attraverso il foro.



Amaca

Fisico: coordinazione e senso dell'equilibrio quando si ondeggia. **Socio-emotivo:** incontro, spingendo delicatamente gli amici avanti e indietro, facendo a turno. **Cognitivo:** per la comprensione di cause ed effetti da parte dei bambini.



Scivolare

Fisico: lo scivolamento sviluppa la consapevolezza spaziale e il senso dell'equilibrio. Inoltre, i muscoli del core vengono allenati quando si sta seduti in posizione eretta e si scende. **Socio-emotivo:** empatia stimolata dal fare a turno. **Cognitivo:** i bambini piccoli sviluppano la comprensione dello spazio, della velocità e delle distanze quando scivolano velocemente.

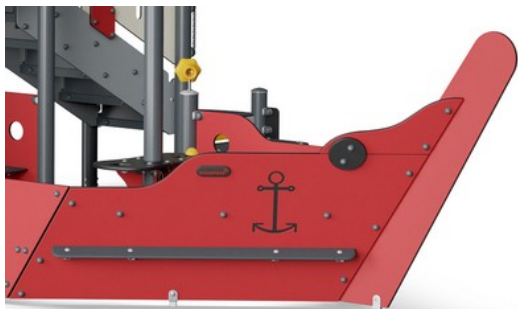


Ruota girevole

Socio-emotivo: sviluppa il fare a turno, la comunicazione e la cooperazione. **Cognitivo:** l'oggetto manipolativo stimola la comprensione di causa ed effetto, il pensiero logico e la comunicazione. **Creativo:** lavorare con oggetti di gioco mobili che possono lasciare un segno favorisce la creatività del bambino.

Nave Pirata

PCM103221



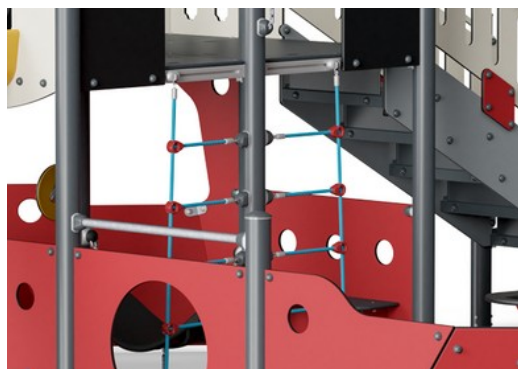
Pannelli di EcoCore™ da 19 mm. EcoCore™ è un materiale altamente resistente ed ecologico, che non solo è riciclabile dopo l'uso, ma è anche costituito da un nucleo prodotto al 100% da materiale riciclato.



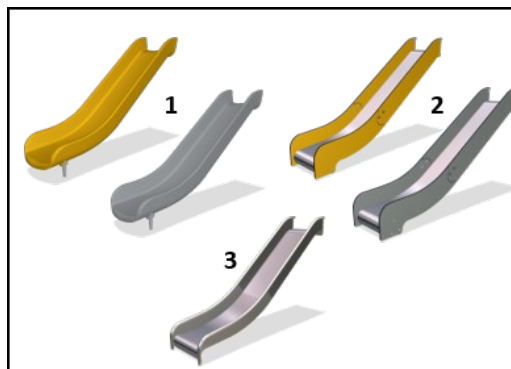
All decks are supported by unique designed low-carbon aluminum profiles with multiple attachment options. The grey colored molded decks are made of 75% post-consumer waste PP material with a non-skid pattern and texture surface.



Le superfici in acciaio sono zincate a caldo all'interno e all'esterno con zinco senza piombo. La zincatura ha un'eccellente resistenza alla corrosione in ambienti esterni e richiede una bassa manutenzione.



Ropes of UV-stabilized PES rope strands with inner steel cable reinforcement. The polyester yarn is made from +95% post-consumer materials and is inductively melted onto each strand.



Gli scivoli sono disponibili in tre materiali diversi: modellato in PE con bordi in EcoCore™ e piano di scorrimento in acciaio inossidabile t = 2mm. Acciaio inossidabile pieno AISI304 t = 2mm.



La nave pirata è disponibile in tre diverse combinazioni di colori. Il classico colore rosso, blu oceano o verde natura. Visita KOMPAN.it per informazioni dettagliate.

Codice articolo PCM103221-0901

Informazione installazione

Max. altezza di caduta	148 cm
Superficie di sicurezza	49,4 m ²
Tempo d'installazione totale	29,4
Volume di scavo	1,17 m ³
Volume di calcestruzzo	0,04 m ³
Profondità di base (standard)	90 cm
Peso della spedizione	957 kg
Opzioni ancoraggio	Interrato ✓ Superficie ✓

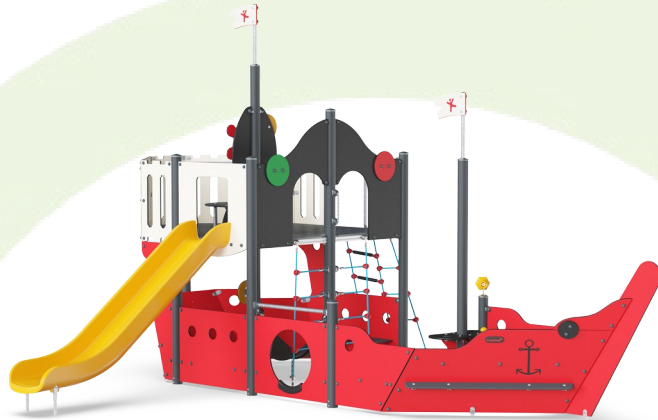
Garanzie

EcoCore	Garanzia a vita
Pali (verniciatura)	10 anni
Superfici in PP	10 anni
Corde e reti	10 anni
Garanzia pezzi di ricambio	10 anni



Sustainability Data

PCM103221



Cradle to Gate A1-A3	Total CO ₂ emission	CO ₂ e/kg	Recycled materials
	kg CO ₂ e	kg CO ₂ e/kg	%
PCM103221-0901	1.482,91	2,13	57,10

The overall framework applied for these factors is the Environmental Product Declaration (EPD), which quantifies "environmental information on the life cycle of a product and enable comparisons between products fulfilling the same function" (ISO, 2006). This follows the structure and applies a Life-Cycle Assessment approach to the entire Product stage from raw material through manufacturing (A1-A3))

Kompan A/S
 C.F. Tietgens Boulevard 32C
 DK-5220 Odense SØ
 Denmark



Verification of CO₂ calculation of: Play systems



Data version no. 2023-10-05

The CO₂ calculation and data are in compliance with the principles of a carbon footprint impact according to the GHG protocol (Greenhouse Gas Protocol), Scope 3, cradle to gate related to all individual components in the product category: "Play systems" represented by item no.: PCM200321-0950.

(Scope 3 emissions include emission sources in the upstream and downstream value chain).

Date: 30. October 2023 | Valid until: 30. October 2025

Verified by:

Julie Marie Vejsgaard Larsen, LCA & EPD Consultant

Verification based on report: Validation of CO₂ calculation of 9 categories of Kompan product line, version 1.0, prepared by: Bureau Veritas HSE, Denmark: Julie M. V. Larsen.

Publication date: 30. October 2023

By Bureau Veritas HSE
 www.bureauveritas.dk
 +45 7731 1000

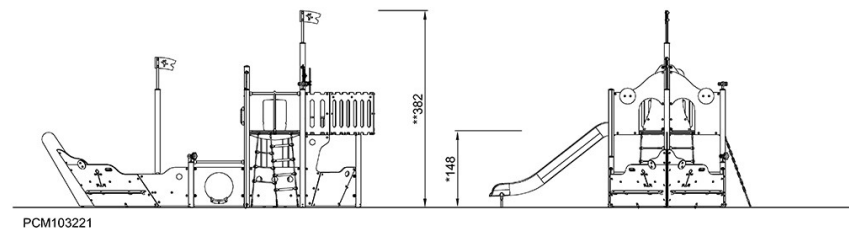
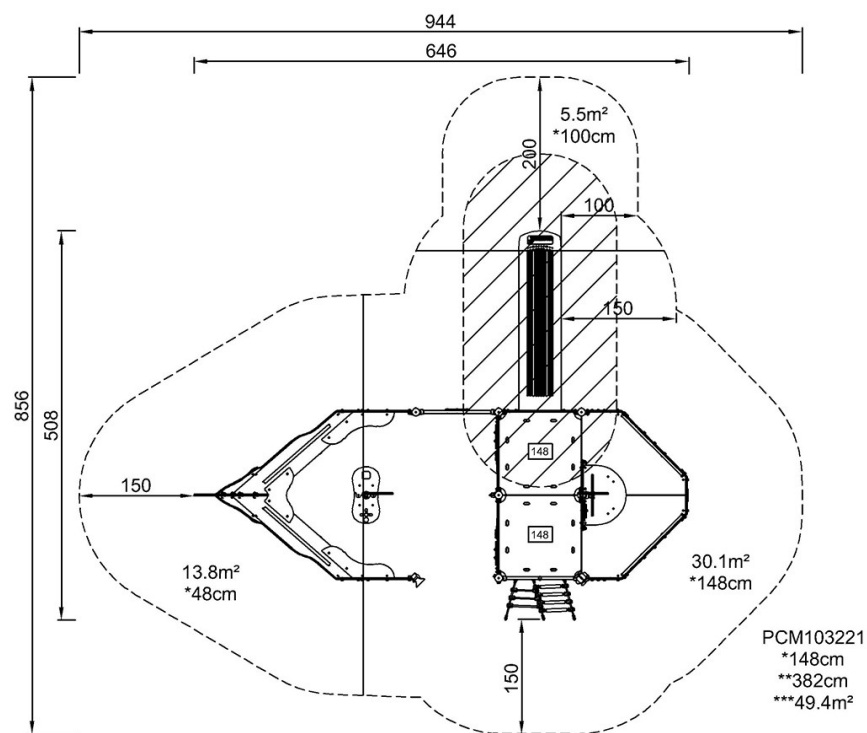


Nave Pirata

PCM103221

Altezza di caduta massima | Altezza totale | Superficie di sicurezza

Altezza di caduta massima | Altezza totale



[Fai clic per visualizzare il rapporto VISTA SUPERIORE](#)

[Fai clic per visualizzare il rapporto VISTA LATERALE](#)