

Fiskfabrik med Track Ride

PCM52621

KOMPAN
Let's play



Artikelnr. PCM52621-0901

Generell produktinformation

Dimension LxWxH	649x540x350 cm
Åldersgrupp	6+
Kapacitet (användare)	16
Färgalternativ	●



Den fantastiska fiskfabriken med Track Ride erbjuder en mängd roliga lekalternativ som barn drömmer om att återvända till om och om igen. På marknivå finns en häftig lekpanel med vridbara hjul som ger ifrån sig varierande ljud. Den lockar till utforskande och fantasilek. Kopplingen till sandhissen som går upp till plattformen breddar lekmöjligheterna och

motiverar till fysisk aktivitet när barnen rör sig upp och ner längs lekställningen. Det tränar deras korskoordination, muskler och rörelsefärdigheter som hjälper dem att navigera självsäkert i världen. Den enormt spännande Track Ride lockar våghalsar och barn som tar mod till sig och erbjuder rolig lek med samarbete. Det tränar barnens sociala

förmågor som empati och turtagning. Fiskfabriken är en plats där vänskapsband knyts.

Fiskfabrik med Track Ride

PCM52621



Sandhiss

Fysisk: att dra i kedjan tränar hand- och armmuskulerna samt koordinationen.
Socioemotionell: samarbets- och turtagningsförmågan främjas när man samarbetar för att fylla på och hissa upp och ned sand. **Kognitiv:** logiskt tänkande tränas när barnet förstår att sandspaden går upp om man drar neråt. **Kreativ:** att arbeta med flyttbara lekredskap främjar barnets kreativitet.



Tema

Kognitiv: föreslår ett tema och uppmuntrar rolllek, vilket stimulerar språk och kommunikation.



Sandhink

Fysisk: kors-koordination utvecklar samarbete mellan höger och vänster hjärnhalva – nödvändigt för akademiska färdigheter som läsning. **Kognitiv:** förståelse för objekts permanens, tömma och fylla hinken.



Tratt

Socioemotionell: samarbete och turas om när barnen håller vatten eller material i tratten. **Kognitiv:** att passera material genom trattar stödjer barnens logiska tänkande och för yngre barn förståelsen för objektets beständighet.



Klättrvägg

Fysisk: kors-koordination och ben-, arm- och handstyrka. **Socioemotionell:** lutningen ger klättringen en säker känsla, speciellt hos yngre barn.



Kikare

Kognitiv: kikarna bildar ett konkret tema och uppmuntrar dramatisk lek. Dramatisk lek tränar framgångsrikt språk- och kommunikationsfärdigheter. **Kreativ:** kikarna kan siktas i alla riktningar. Att titta genom de ger nya perspektiv på världen runt omkring.



Track Ride

Fysisk: tränar arm- och magmuskler. Att hoppa ner från handtagen stärker bentäthet. Motoriska färdigheter som smidighet, balans och koordinering. **Socioemotionell:** samarbete, visa hänsyn, turas om, avgöra risk, självförtroende.

Fiskfabrik med Track Ride

PCM52621

KOMPAN
Let's play



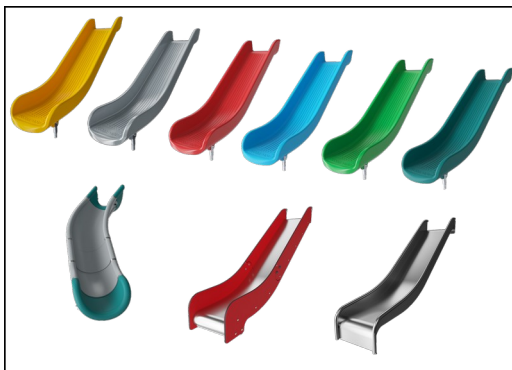
Paneler av 19 mm EcoCore™. EcoCore™ är ett mycket hållbart, miljövänligt material som inte bara är återvinningsbart efter användning, utan också består av material som tillverkats av +95% återvunnet material från livsmedelsförpackningar.



Huvudstolpar med fot i varmförzinkat stål finns i olika material: Stålstolpar med förzinkad in- och utsida och pulverlackerad toppfinish. Blyfri aluminium med färganodiserad toppfinish. TexMade-stolpar av 95% post-consumer-återvunnet PE- och textilavfall.



Alla golv bärs upp av unikt utformade aluminiumprofiler med låg kolhalt och flera fästalternativ. De gråfärgade gjutna golven är tillverkade av 75% PP-material från konsumentavfall med ett halkfritt mönster och en strukturerad yta.



Rutschkanorna kan väljas i sex olika färger och tre olika material: Raka eller böjda formgjutna PE-slides i ett stycke, tillverkade av 33% återvunnet post-consumer återvunnet material i olika färger. Kombinerade EcoCore™-sidor och rostfritt stål. Helt rostfritt stål i ett enda stycke för mer vandalismskyddade lösningar.



Rep av UV-stabiliserade PES-repsträngar med inre stålsvajerförstärkning. Polyestergarnet är tillverkat av +95% post-consumer återvunnet material och smälts induktivt på varje tråd.



KOMPAN GreenLine-versionerna är designade med ultimata miljövänliga material med lägsta möjliga CO2e-utsläppsfaktor. TexMade-stolpe, EcoCore™-paneler av 95% post-consumer återvunnet material och gjutna PP-däck.

Artikelnr. PCM52621-0901

Installationsinformation

Max. fallhöjd	118 cm
Säkerhetsområde	47,6 m ²
Total installationstid	21,4
Grävdjup (volym)	0,72 m ³
Betong (volym)	0,05 m ³
Stolpdjup (standard)	90 cm
Fraktvikt	815 kg
Förankring	Ytmonterin g
	Nedgrävni ng

Information om garanti

EcoCore HDPE	Livstidsgaranti
Stolpar	10 år
PP-plattformar	10 år
Rep & nät	10 år
Reservdelar garanterade	10 år

Hållbarhetsdata

PCM52621



Cradle to Gate A1-A3	Totalt CO ₂ -utsläpp	CO ₂ e per kg	Återvunna material
	kg CO ₂ e	kg CO ₂ e/kg	%
PCM52621-0901	1.102,18	1,90	68,46

Det övergripande ramverket som tillämpas för dessa faktorer är miljövarudeklarationen (EPD, Environmental Product Declaration), som kvantifierar "miljöinformation om produktens livscykel och möjliggör jämförelser av produkter som uppfyller samma funktion" (ISO, 2006). Denna struktur följer här och använder en livscykelanalys för hela produktstadiet från råmaterial till färdig produkt (A1-A3).

Kompan A/S

C.F. Tietgens Boulevard 32C
DK-5220 Odense SØ
Denmark



Verification of CO₂ calculation of: Play systems



Data version no. 2023-10-05

The CO₂ calculation and data are in compliance with the principles of a carbon footprint impact according to the GHG protocol (Greenhouse Gas Protocol), Scope 3, cradle to gate related to all individual components in the product category: "Play systems" represented by item no.: PCM200321-0950.

(Scope 3 emissions include emission sources in the upstream and downstream value chain).

Date: 30. October 2023 | Valid until: 30. October 2025

Verified by:

Julie Marie Vejsgaard Larsen, LCA & EPD Consultant

Verification based on report: Validation of CO₂ calculation of 9 categories of Kompan product line, version 1.0, prepared by: Bureau Veritas HSE, Denmark: Julie M. V. Larsen.

Publication date: 30. October 2023

By Bureau Veritas HSE
www.bureauveritas.dk
+45 7731 1000

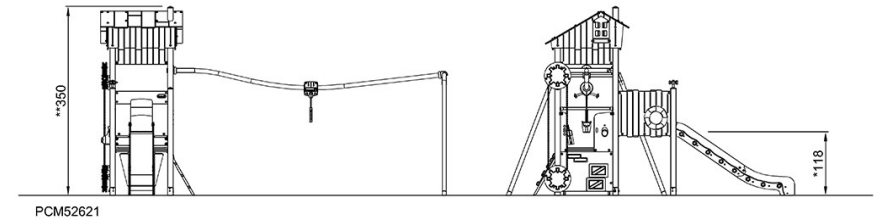
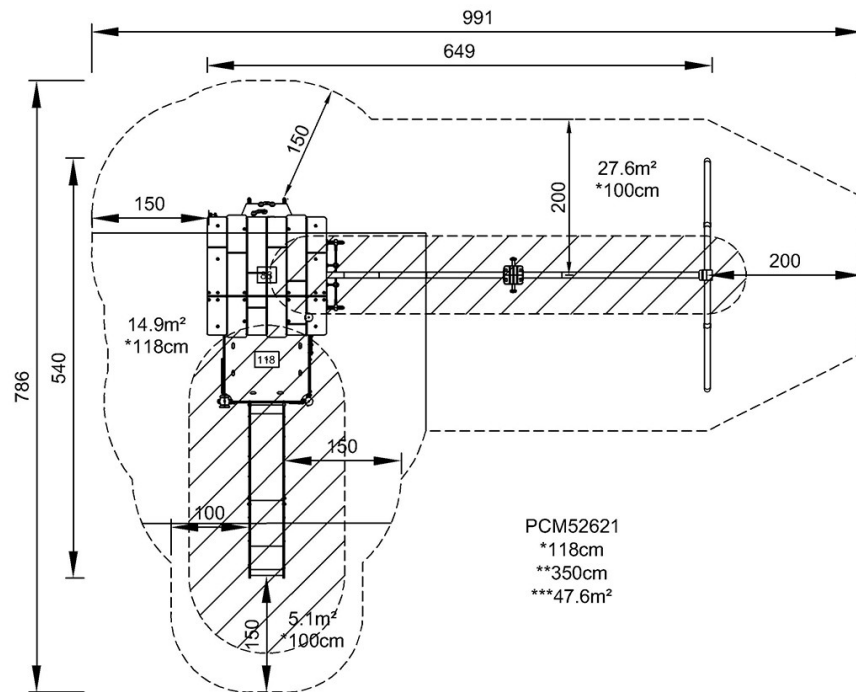


Fiskfabrik med Track Ride

PCM52621

* Max fallhöjd | ** Totalhöjd | *** Säkerhetsyta

* Max fallhöjd | ** Totalhöjd



[Klicka för att se TOP VIEW](#)

[Klicka för att se SIDE VIEW](#)