

Ławka do Brzuszków

FSW41000




Ławka do Brzuszków wyposażona jest w ergonomicznie rozmieszczone podpórki na nogi, które umożliwiają wykonywanie różnorodnych ćwiczeń na mięśnie brzucha, skutecznie wzmacniając wszystkie mięśnie tej partii ciała bez nadmiernego obciążania dolnej części pleców. Ergonomicznie zaprojektowane siedzisko pomaga zmniejszyć obciążenie

kręgosłupa podczas ćwiczeń. Wyściełana podpórka na dolną część nóg zapewnia użytkownikowi wysoki komfort.



Nr produktu FSW41000-0001

Ogólne Informacje o Produkcie

Wymiary DxSzxW	149x53x79 cm
Grupa wiekowa	13+
Liczba Użytkowników	1
Dostępne kolory	

Ławka do Brzuszków

FSW41000



Wszystkie produkty KOMPAN fitness są zgodne ze standardami ASTM F3101 & EN16630. Testy obciążenia zostały wykonane jako testy statyczne z dodaniem oddziaływania sił dynamicznych i przy uwzględnieniu względów bezpieczeństwa (78kg na użytkownika). Produkty z przeznaczeniem dla jednej osoby mogą wytrzymać 420kg obciążenia.



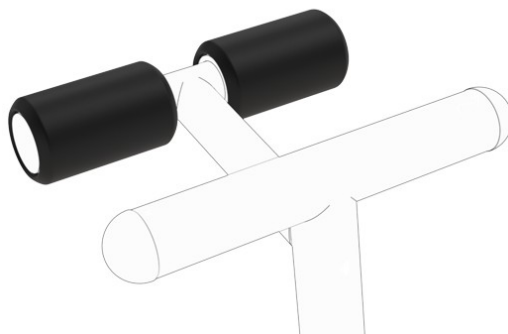
Wszystkie elementy stalowe są wykonane ze stali węglowej, pokrytej powłoką cynkową metodą cynkowania ogniowego zgodnie z normą ISO 1461 oraz powłoką proszkową klasy korozyjnej C3 zgodnie z normą ISO 12944-2. Zawartość ołowiu w powłokach wynosi poniżej 90 ppm, a w materiale podstawowym poniżej 100 ppm.



Siedzisko i oparcie wykonane są z formowanego rozdmuchowo polietylenu i zamontowane bezpośrednio na stalowej ramie, dzięki czemu są niezwykle trwałe i odporne na zużycie. Siedzisko i oparcie ustawione są pod kątem 8 stopni, co zapewnia prawidłową ergonomię. Oparcie posiada wyprofilowanie odciążające kręgosłup, umożliwiające wygodną pozycję siedzącą; dodatkową zaletą jest to, że łatwo odprowadza wodę.



Urządzenia KOMPAN fitness dostępne są w kolorach: Pomarańczowym, Antracytowym, Szarym Średnim, Ciemnoszarym, Ciemnoniebieskim, Jasnoniebieskim, Żółtym, Czerwonym, Czarnym, Ciemnozielonym, Limonkowym, Stonowanej Zieleni, Beżowym, Brązowym. Wszystkie inne kolory RAL dostępne są na żądanie. Dzięki temu zawsze istnieje możliwość dostosowania motywu kolorystycznego do otoczenia.



Kompaktowa i wytrzymała wkładka z pianki umieszczona w okolicy goleni zapewnia wsparcie oraz gwarantuje wygodną i stabilną pozycję podczas ćwiczeń.



Tabliczka informacyjna wykonana jest z PA6 (poliamidu) i przedstawia najważniejsze ćwiczenie oraz kod QR. Kod QR odsyła do filmu przedstawiającego to ćwiczenie w aplikacji KOMPAN sports & fitness, która oferuje szeroki wybór ćwiczeń i programów treningowych.

Nr produktu FSW41000-0001

Informacje Dotyczące Instalacji

Max. wysokość upadku	79 cm
Strefa bezpieczeństwa	13,6 m ²
Czas instalacji	1,8 godziny
Objętość wykopu	0,00 m ³
Objętość betonu	0,00 m ³
Głębokość podstawy (standardowa)	0 cm
Waga przesyłki	100 kg
Opcje kotwiczenia	

Informacje o Gwarancji

Galw./Malowany metal	10 lat
Puste Części z PE	10 lat
Komponenty z PUR	10 lat
Części Zapasowe	10 lat

EN
16630
compliant

Dane mogą się zmienić bez powiadomienia.

Dane Dotyczące Zrównoważonego Rozwoju

FSW41000



Independent review certificate

Kompan A/S
C. F. Tietgens Blvd. 32C, 5220 Odense SØ

Bureau Veritas hereby attests that the CO₂e-calculations (covering materials, processing, waste and transport) done by Kompan for "Fitness", meet the requirements set by the listed standard.

Kompan A/S uses a selection of EPDs and emission factors from the Life Cycle Assessment database Ecoinvent 3.11. These values are reported as kg CO₂e, with all other impact categories excluded in line with the scope of ISO 14067:2018. The emission factors cover, material use, manufacturing processes, transport to Kompan, and electricity used during manufacturing. The presented emissions fall under GHG Protocol scope 3 emissions. Scope 1 and 2 are not presented. Scope 3 emissions include emission sources in the upstream value chain of a company, downstream emissions are excluded in this analysis.

Method: ISO 14067:2018 using GHG protocol guidance documents, reported as kg CO₂e.

Object

The verification has been done on the one pager "FAZ10100-0900" version: 27-10-2025. The supporting documentation "KOMPAN data_updated emissions factors_2025_V2" and "Emissions factors, EPD's and ecoinvent 3.11_2025" was also reviewed and approved.

Declaration

The review has been completed as a critical review with a limited assurance. I hereby confirm that nothing has come to the reviewer's attention which would lead to conclude that the study does not give an accurate depiction or isn't completed following method of the CO₂e calculation, the requirements of ISO 14067:2018, and 14071:2024, in the above referenced documentation.

Note: This verification only covers calculation elements according to method described in ISO 14067:2018 and may not be seen as a Life Cycle Assessment according to ISO 14067:2018.

Ref.: Kompan_Verification report 2025, 28-10-2025

Date of certificate: 29-10-2025

Expire date: 29-10-2027

Verified by: Julie Marie Vejsgaard Larsen, Environmental Auditor

Signature:

Od wydobycia surowców do opuszczenia wytwórni A1–A3

Całkowita emisja CO₂

kg CO₂e

198,49

CO₂e na kg produktu

kg CO₂e/kg

4,40

Materiały pochodzące z recyklingu

%

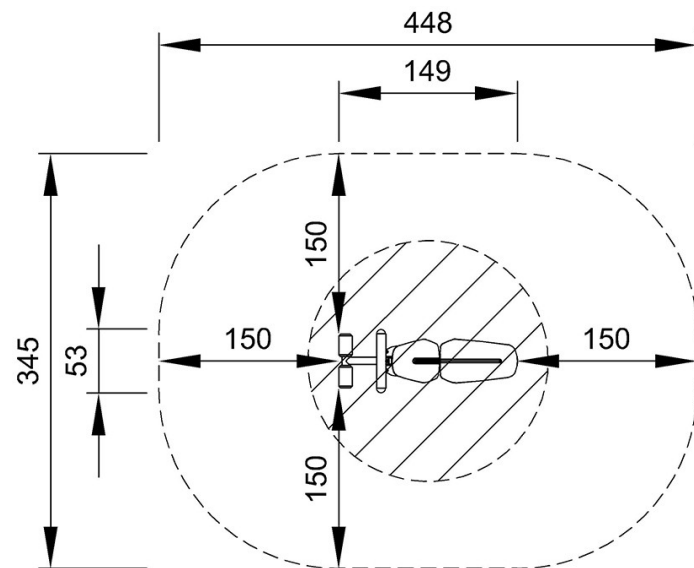
44,61

Ogólne ramy stosowane dla tych czynników to Środowiskowa Deklaracja Produktu (EPD), która określa ilościowo "informacje środowiskowe dotyczące cyklu życia produktu i umożliwia porównywanie produktów spełniających tę samą funkcję" (ISO, 2006). W niniejszym dokumencie przyjęto strukturę i zastosowano podejście oceny cyklu życia w odniesieniu do całego etapu produktu, od surowców po produkcję (A1-A3).

Ławka do Brzuszków

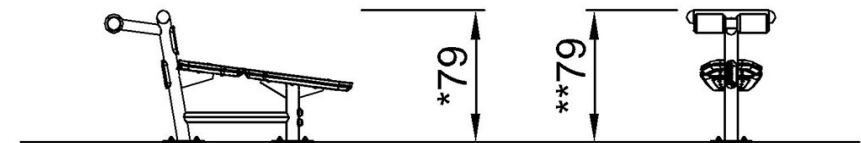
FSW41000

* Max Wys. Upadku | ** Wysokość | *** Strefa Bezpieczeństwa



FSW41000
*79cm
**79cm
***13.6m²

* Max Wys. Upadku | ** Max Wysokość



FSW41000

[Kliknij, aby zobaczyć RZUT Z GÓRY](#)

[Kliknij, aby zobaczyć RZUT BOCZNY](#)