

# Oáza s domem, lavicí a jeřábem

NRO528

**KOMPANI**  
Let's play



Domeček s lavicí a jeřábem děti nesmírně láká. Bohaté variace herních aktivit je pohltí hrou na dlouhou dobu. S jeřábem lze pracovat horizontálně i vertikálně, a to buď otáčením šedé desky, nebo tažením za řetěz. Kyblík s pískem se při tahání za řetěz zvedá nebo klesá. Po puštění řetězu zůstane na místě. Kromě toho, že poskytuje fascinující hru s

pískem, je skvělým tréninkem logického myšlení dětí. Vyjednávání a spolupráce při přenášení písku na stůl a z něj rozvíjí sociálně-emoční dovednosti. Sítko a trubice pískového stolu odvádějí písek pryč, což u malých dětí trénuje chápání stálosti předmětů: že věci mohou existovat, i když nejsou vidět. Domeček s lavičkou a stolem inspiruje k dramatické hře.

Otevřená plošina umožňuje všem uživatelům zapojit se do hry.

Položka č. NRO528-1021

## Obecné informace o produktu

Rozměry DxŠxV	253x353x287 cm
Věková skupina	2+
Kapacita (uživatelé)	17
Možnosti barev	



Údaje se mohou změnit bez předchozího upozornění.

# Oáza s domem, lavicí a jeřábem

NRO528

**KOMPANI**  
Let's play



## Téma

**Kognitivní:** navrhuje téma a podporuje dramatickou hru, která stimuluje jazykové a komunikační dovednosti.



## Jeřáb na písek

**Fyzická:** hoisting the basket up and down trains arm muscles and dexterity. **Sociálně-emocionální:** cooperating with others e.g. receiving the bucket trains cooperation skills. **Kognitivní:** understanding the mechanism of the chains hoisting buckets up and down supports logical thinking skills. **Kreativní:** working with moveable play items that can leave a mark supports the child's creativity.



## Svah

**Fyzická:** inclined crawling or walking up or down develops the sense of balance and cross coordination. **Sociálně-emocionální:** sklon poskytuje pocit bezpečí při lezení, zejména u menších dětí.



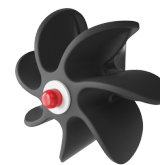
## Okno

**Sociálně-emocionální:** vybízí k interakci mezi jednotlivými stranami a ke kooperativní hře.



## Boční stolek

**Sociálně-emocionální:** skvělé místo pro setkávání a vytváření nových příležitostí. Sdílení a spolupráce z obou stran vytváří sociální rámec, který podporuje komunikaci a spolupráci.



## Pískové kolo

**Kognitivní:** the turning sand wheel stimulates cause and effect understanding.



## Stolek na písek s trychtýřem

**Sociálně-emocionální:** děti sem mohou shromažďovat a ukládat materiály, spolupracovat a společně si odpočinout. **Kognitivní:** sand can be shifted through the funnel, for understanding of cause and effect and object permanence: that materials don't vanish but run through at the other end.

# Oáza s domem, lavicí a jeřábem

NRO528

**KOMPAN**  
Let's play



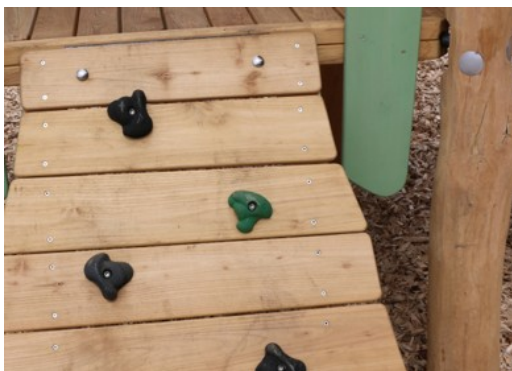
Všechny produkty Přírodní Robinia od společnosti KOMPAN jsou vyrobeny akatového dřeva z udržitelných evropských zdrojů. Na přání může být dodáno se FSC® Certified (FSC® C004450).



Barva použitá pro barevné komponenty je šetrná k životnímu prostředí s vynikající odolností vůči UV záření. Barva je v souladu s EN 71 část 3.



Produkty Robinia jsou navrženy s barevným konceptem KOMPAN s řadou různých standardních barev. Dřevo může být také dodáno v neošetřené podobě nebo natřené hnědou barvou s pigmentem, který udržuje barvu dřeva.



Produkty/aktivity jsou z výroby předem smontovány, aby se zajistilo, že budou zohledněny všechny bezpečnostní požadavky.

Položka č. NRO528-1021

## Informace o instalaci

Maximální výška pádu	48 cm
Bezpečnostní povrchová plocha	27,0 m <sup>2</sup>
Celková doba instalace	20,7
Objem výkopu	0,72 m <sup>3</sup>
Objem betonu	0,10 m <sup>3</sup>
Hloubka základu (standard)	100 cm
Hmotnost dodávky	1.058 kg
Možnosti ukotvení	V zemi ✓ Na povrchu ✓

## Informace o záruce

Dřevo Robinia	15 let
Lana & síť	10 let
Zaručené náhradní díly	10 let
Komponenty z nerezové oceli	Celoživotní
Komponenty z nerezové oceli	Celoživotní



# Data o Udržitelnosti

NRO528



Výrobní cyklus A1-A3	Celkové emise CO <sub>2</sub>	CO <sub>2</sub> e na kg	Recyklované materiály
	kg CO <sub>2</sub> e	kg CO <sub>2</sub> e/kg	%
NRO528-1021	309,35	0,37	3,49

Celkovým rámcem uplatňovaným pro tyto faktory je Environmentální prohlášení o produktu (EPD), které kvantifikuje „environmentální informace o životním cyklu produktu a umožňuje srovnání mezi produkty, které plní stejnou funkci“ (ISO, 2006). Řídí se vnitřním uspořádáním a uplatňuje přístup k posuzování životního cyklu po celou fázi produktu od suroviny až po dokončení výroby (A1-A3).

## Kompan A/S

C.F. Tietgens Boulevard 32C  
DK-5220 Odense SØ  
Denmark



## Verification of CO<sub>2</sub> calculation of: Nature play



Data version no. 2023-10-05

The CO<sub>2</sub> calculation and data are in compliance with the principles of a carbon footprint impact according to the GHG protocol (Greenhouse Gas Protocol), Scope 3, cradle to gate related to all individual components in the product category: "Nature play" represented by item no.: NRO409-0621.

(Scope 3 emissions include emission sources in the upstream and downstream value chain).

**Date: 30. October 2023 | Valid until: 30. October 2025**

Verified by:

Julie Marie Vejsgaard Larsen, LCA & EPD Consultant

Verification based on report: Validation of CO<sub>2</sub> calculation of 9 categories of Kompan product line, version 1.0, prepared by: Bureau Veritas HSE, Denmark: Julie M. V. Larsen.

**Publication date: 30. October 2023**

By Bureau Veritas HSE  
www.bureauveritas.dk  
+45 7731 1000



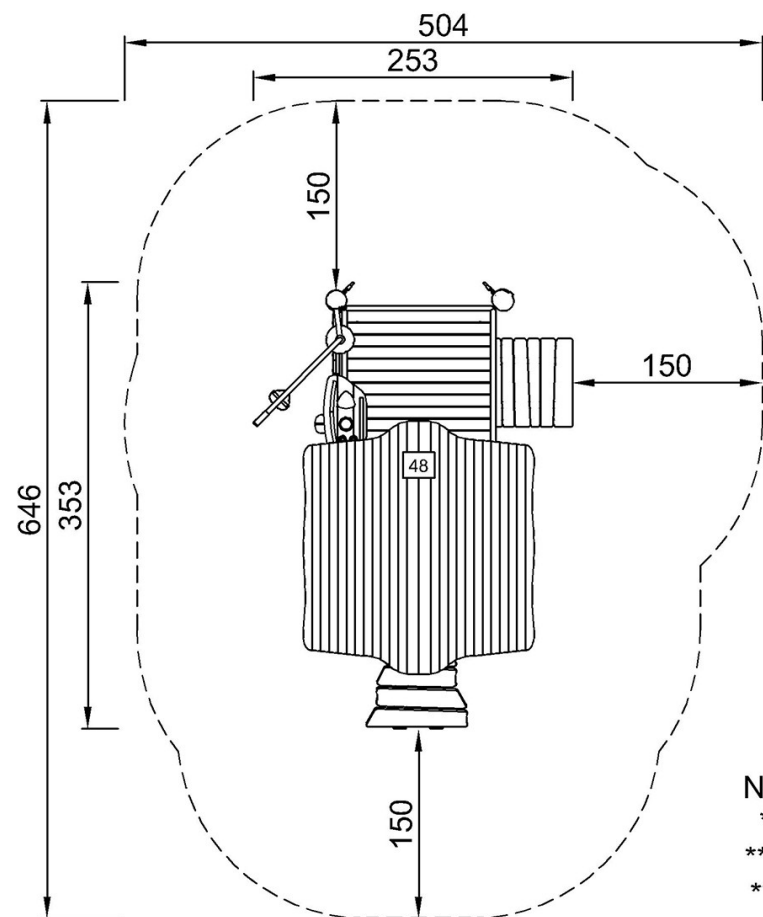
# Oáza s domem, lavicí a jeřábem

NRO528

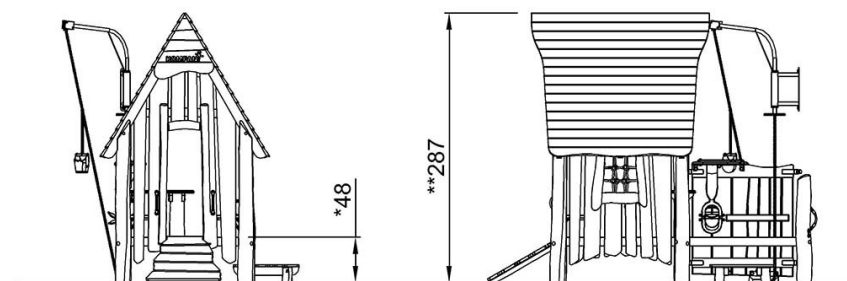
**KOMPANI**  
Let's play

\* Maximální výška pádu | \*\* Celková výška | \*\*\* Bezpečnostní povrchová plocha

\* Maximální výška pádu | \*\* Celková výška



NRO528  
\*48cm  
\*\*287cm  
\*\*\*27m<sup>2</sup>



NRO528

[Kliknutím zobrazíte poměr zobrazení POHLED SHORA](#)

[Kliknutím zobrazíte poměr stran BOČNÍ POHLED](#)