

# Robinia sittestubbe (1 stk)

NRO209

**KOMPAN**  
Let's play



Produktnummer NRO209-0601

## Produktinformasjon

Mål LxBxH	16x16x30 cm
Aldersgruppe	1+
Antall brukere	1
Fargevalg	<input type="radio"/> <input checked="" type="radio"/>

Robinia sittestubbe er det perfekte tilskuddet til eventyrstolen! Enten du ønsker å legge til et par stubber til de 10 som følger med NRO204, eller kanskje lage en sittesirkel rundt et bålområde eller lignende, er disse perfekt.

Følgende variant av dette produktet er Svanemerket (5073 0018): NRO209-0601FSC



# Robinia sittestubbe (1 stk)

NRO209



## Stubber

**Fysisk:** balansering og hopping fra enn stubbe til neste trener balanse, kroppsforståelse og bygger beintetthet.

**Sosioemosjonell:** dele, lytte og ta en pause sammen.



# Robinia sittestubbe (1 stk)

NRO209



Alle organiske Robinia-produkter fra KOMPAN er laget av Robinia-trevirke fra bærekraftige europeiske kilder. På forespørsel kan den leveres som FSC® Certified (FSC® C004450).

Produktnummer NRO209-0601

## Monteringsinformasjon

Maksimal fallhøyde	30 cm
Sikkerhetssone	7,8 m <sup>2</sup>
Total monterings tid	0,9
Utgraving	0,04 m <sup>3</sup>
Betong	0,00 m <sup>3</sup>
Forankringsdybde (standard)	60 cm
Forsendingsvekt	17 kg
Forankring	In-ground ✓ Surface ✓

## Garanti

Robiniatre	15 år
Garantert reservedeler	10 år



# Grønn data

NRO209



## Krybbe til port A1-A3

Totalt CO <sub>2</sub> -utslipp	CO <sub>2</sub> -ekvivalent per kg	Resirkuler te materialer
kg CO <sub>2</sub> -ekvivalent	kg CO <sub>2</sub> -ekvivalent/kg	%

NRO209-0601	2,00	0,15	0,23
-------------	------	------	------

Det overordnede rammeverket for disse faktorene er miljødeklarasjonen EPD (Environmental Product Declaration), som kvantifiserer «miljøinformasjon om produktets livssyklus og muliggjør sammenligninger mellom produkter som oppfyller samme funksjon» (ISO, 2006). Dette følger strukturen og anvender en livssyklusanalyse for hele produksjonsstadiet fra råvare til ferdig produksjon (A1-A3).

### Kompan A/S

C.F. Tietgens Boulevard 32C  
DK-5220 Odense SØ  
Denmark



### Verification of CO<sub>2</sub> calculation of: Nature play



Data version no. 2023-10-05

The CO<sub>2</sub> calculation and data are in compliance with the principles of a carbon footprint impact according to the GHG protocol (Greenhouse Gas Protocol), Scope 3, cradle to gate related to all individual components in the product category: "Nature play" represented by item no.: NRO409-0621.

(Scope 3 emissions include emission sources in the upstream and downstream value chain).

Date: 30. October 2023 | Valid until: 30. October 2025

Verified by:

Julie Marie Vejsgaard Larsen, LCA & EPD Consultant

Verification based on report: Validation of CO<sub>2</sub> calculation of 9 categories of Kompan product line, version 1.0, prepared by: Bureau Veritas HSE, Denmark: Julie M. V. Larsen.

Publication date: 30. October 2023

By Bureau Veritas HSE  
www.bureauveritas.dk  
+45 7731 1000

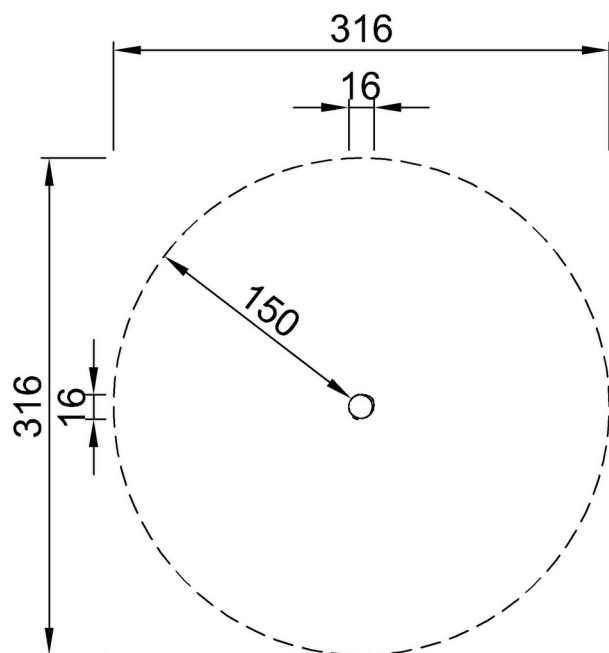


# Robinia sittestubbe (1 stk)

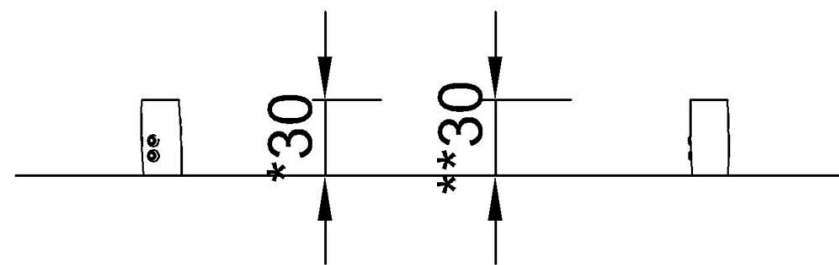
NRO209

\* Maks fallhøyde | \*\* Total høyde | \*\*\* Sikkerhetssone

\* Maks fallhøyde | \*\* Total høyde



NRO209  
\*30cm  
\*\*30cm  
\*\*\*7.8m<sup>2</sup>



NRO209

[Klikk for å se TOP VIEW](#)

[Klikk for å se SIDE VIEW](#)