

Donkey Ride

NAT101



产品编号 NAT101-0412

产品信息概览

长宽高尺寸	44x81x67 cm
适用年龄段	2+
容纳人数	1
颜色选择	●



The Donkey Ride makes children smile and want to try it, and they will not be disappointed: the Donkey is multifunctional; children can choose between rubber handholds or a handhold bar, depending on which way they turn. Ample foot support is provided in both directions, so two children can easily be seated together, rocking the Donkey Ride from each

direction. Rocking on the Donkey Ride trains important motor skills such as balance and coordination, which are important for movement control. When children stem their feet against the foot support and hold tight to the handholds or bars, they train the main muscle groups. But not least, playing with a friend on the Donkey Ride trains cooperation

and turn-taking skills. These are important socio-emotional skills that help children make friends.



Donkey Ride

NAT101



手撑

身体素质：可以握住手柄的更多部位，确保良好的握力，这对于剧烈摇摆是必不可少的，可以训练手部和手臂肌肉。



弹簧

身体素质：对动作的反应增强了对空间感和平衡感的训练，这些都是基本的运动技能，有助于提高孩子在椅子上坐稳的能力，而这需要良好的平衡感。**认知能力：**训练对因果关系的理解：当移动身体时，物体会随之移动。



脚步支撑

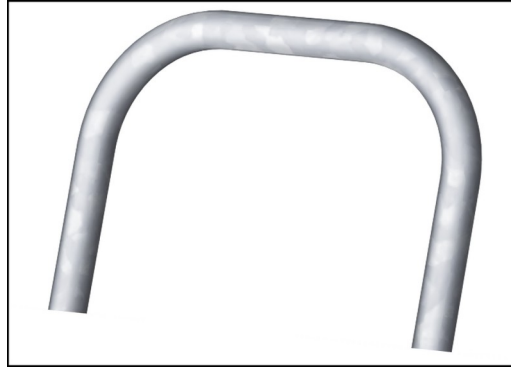
身体素质：脚踏板可支持剧烈摇晃。摇晃能刺激平衡感和空间感，而平衡感和空间感是安全行走世界的基础。

Donkey Ride

NAT101



立柱和板材由欧洲符合可持续来源的松木制成。根据 EN335 标准，木材用 Tanalith E3475 标准进行 3 级压力浸渍（相当于 NTR AB 级）。根据要求，可提供 FSC® 认证（FSC®C004450）。



钢表面在内部和外部均用无铅锌进行热浸镀锌。镀锌在外部环境中具有出色的耐腐蚀性，并且维护成本低。



KOMPAN 弹簧由符合 EN10270 的优质弹簧钢制成。弹簧通过磷化处理进行清洁，然后将其涂上环氧底漆和聚酯粉末涂料作为上光油。弹簧通过独特的防夹配件固定，以实现最大的安全性和较长的使用寿命。



泪滴型手柄的形状和直径的设计适合年龄较大的孩子使用，特殊的热塑性聚氨酯（TPU）橡胶表面使其手感很好。

产品编号 NAT101-0412

安装信息

最大跌落高度	60 cm
安全面积	7.5 m ²
安装总时长	2.0
开挖量	0.21 m ³
混凝土使用量	0.00 m ³
标准入地深度	43 cm
运输重量	37 kg
固定选项	入地 ✓ 地表 ✓

质保信息

把手	10 年
镀锌钢结构	终身质保
松木	10 年
承保零部件	10 年
弹簧	5 年



Sustainability Data

NAT101



从原材料到成品

CO₂ 排放总量

kg CO₂e

CO₂ 排放量 / 千克

kg CO₂e/kg

回收的原料

%

NAT101-0412

80.41

2.46

37.99

这些因素采用的总体框架为环保产品声明 (EPD), 该声明可量化“产品生命周期的环保信息, 并对相同功能的产品进行对比” (ISO, 2006)。在遵循该框架的同时, 对从原材料到制造的整个产品阶段 (A1-A3) 应用生命周期评估法。

Kompan A/S

C.F. Tietgens Boulevard 32C
DK-5220 Odense SØ
Denmark



Verification of CO₂ calculation of: Nature play



Data version no. 2023-10-05

The CO₂ calculation and data are in compliance with the principles of a carbon footprint impact according to the GHG protocol (Greenhouse Gas Protocol), Scope 3, cradle to gate related to all individual components in the product category: "Nature play" represented by item no.: NRO409-0621.

(Scope 3 emissions include emission sources in the upstream and downstream value chain).

Date: 30. October 2023 | Valid until: 30. October 2025

Verified by:

Julie Marie Vejsgaard Larsen, LCA & EPD Consultant

Verification based on report: Validation of CO₂ calculation of 9 categories of Kompan product line, version 1.0, prepared by: Bureau Veritas HSE, Denmark: Julie M. V. Larsen.

Publication date: 30. October 2023

By Bureau Veritas HSE
www.bureauveritas.dk
+45 7731 1000

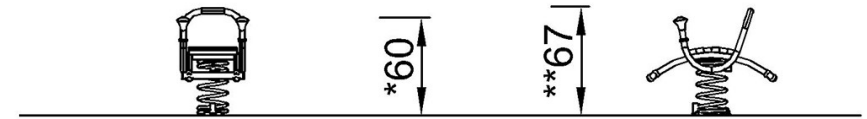
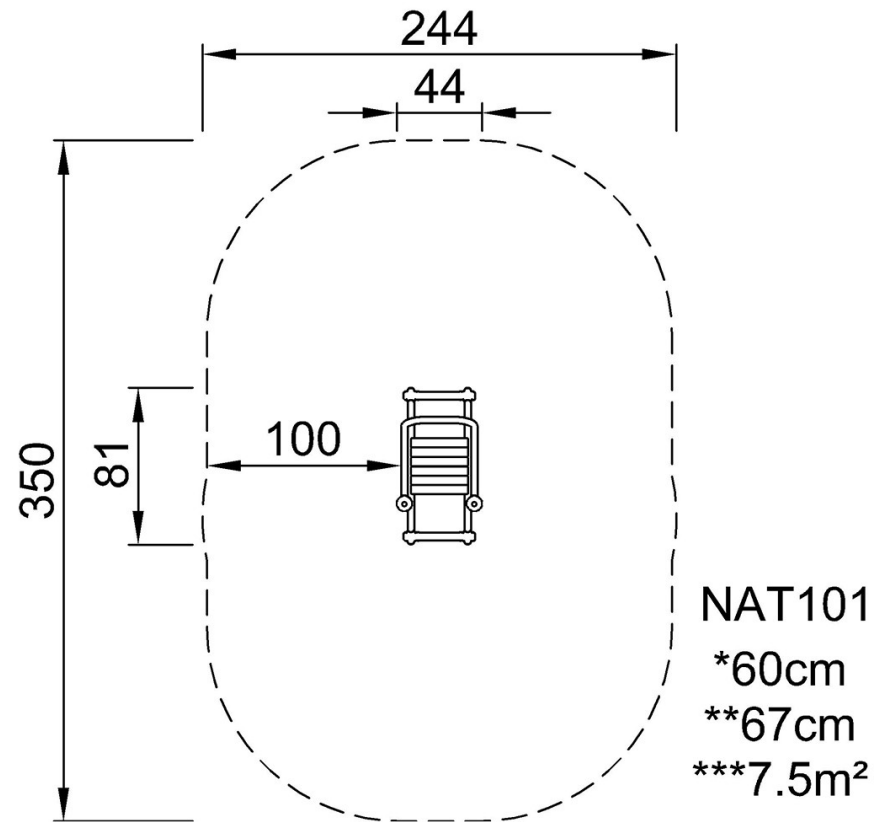


Donkey Ride

NAT101

最大跌落高度 | 总高度 | 安全区域

最大跌落高度 | 总高度



NAT101

[点击查看俯视图](#)

[点击查看侧面图](#)