

# La Maison Perchée

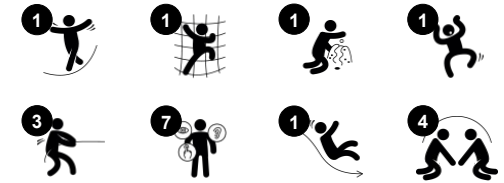
NAT505

**KOMPANI**  
Let's play



La Maison perchée est une structure en extérieur pour les tout-petits présentant un ensemble de cordes au niveau supérieur qui développe la perception spatiale en permettant aux plus jeunes d'escalader et de sauter.

Référence NAT505-0612	
<b>Informations générales</b>	
Dimensions LxPxH	158x322x215 cm
Age minimum	1+
Capacité idéale (utilisateurs)	8
Options de couleurs	●



# La Maison Perchée

NAT505

**KOMPANI**  
Let's play



## Jumelles

**Cognitive:** les jumelles stimulent le jeu théâtral, se trouvant être un excellent entraîneur des compétences linguistiques et de communication. **Créative:** peuvent être tournées dans toutes les directions. Elles donnent une nouvelle perspective du monde.



## Glisser

**Physique:** développe la conscience de l'espace & de l'équilibre. Les muscles du tronc sont entraînés lors de la descente en position verticale. **Socio-émotionnel:** l'empathie est encouragée en attendant son tour. **Cognitive:** développement de la compréhension de l'espace, de la vitesse & des distances en glissant.



## Filet à grimper

**Physique:** Les enfants développent la coordination entre les corps et la force musculaire. L'asymétrie du filet permet aux enfants de grimper et de ramper. **Socio-émotionnel:** les mailles permettent aux enfants d'être ensemble & de partager.



## Bureau

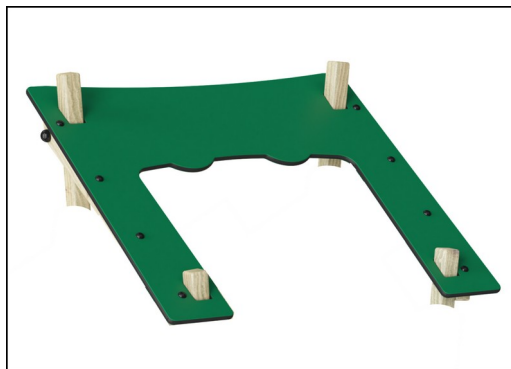
**Socio-émotionnel:** espace de rencontre où manipuler ou s'asseoir.

# La Maison Perchée

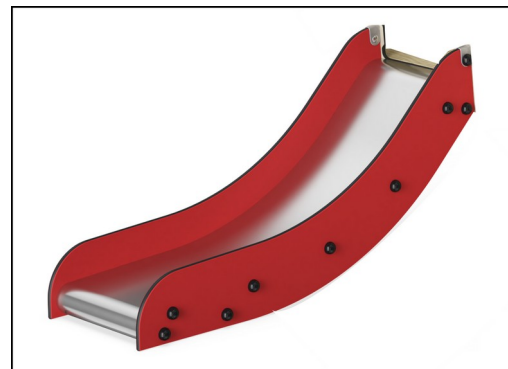
NAT505



Les poteaux et les panneaux sont en bois de pin imprégné sous pression de classe 3 avec traitement au Tanalith E3475 selon la norme EN 335. Le bois provient de sources européennes durables. Tous les produits sont disponibles en versions certifiées FSC sur demande (FSC® C004450).



Panneaux de 19 mm EcoCore™, matériau hautement durable et respectueux de l'environnement, qui est non seulement recyclable après utilisation, mais se compose également d'un noyau fabriqué à partir de matériaux post-consommation recyclés à 100 % à partir de déchets d'emballages alimentaires.



Le toboggan est fait de côtés en EcoCore™ combinés à une glissière en acier inoxydable t=2 mm.

Référence NAT505-0612

## Installation

Hauteur de Chute Max.	100 cm
Zone de sécurité	21,1 m <sup>2</sup>
Temps total d'installation	10,5
Volume d'excavation	0,67 m <sup>3</sup>
Volume de béton	0,00 m <sup>3</sup>
Profondeur ancrage	63 cm
Poids d'expédition	242 kg
Options d'ancrage	A enterrer ✓ A cheviller ✓

## Garantie

Acier galvanisé	Garanti à vie
Bois Pin	10 ans
Composants caoutchouc (PUR)	10 ans
Cordes et filets	10 ans
Dispo pièces après arrêt fab.	10 ans



Les filets de corde sont constitués de cordes PES simples tressées de 16 mm. Le PES a une résistance élevée avec une excellente résistance à l'abrasion et aux rayons UV. Les boucles de corde sont assemblées par des connecteurs en aluminium.



Les jumelles sont faites de PUR. Tous les composants en plastique conservent leurs propriétés à des températures comprises entre -30 °C à 60 °C. Le matériau est stabilisé aux UV.



Les surfaces en acier sont galvanisées à chaud à l'intérieur et à l'extérieur avec du zinc sans plomb. La galvanisation présente une excellente résistance à la corrosion en milieu extérieur et nécessite peu d'entretien.



# Données sur le développement durable

NAT505



Cradle to Gate A1-A3	Émissions totales de CO <sub>2</sub>	CO <sub>2</sub> e/kg	Matériaux recyclés
	kg CO <sub>2</sub> e	kg CO <sub>2</sub> e/kg	%
NAT505-0612	240,60	1,28	40,07

Le cadre général appliqué est la Déclaration Environnementale Produit (DEP), qui quantifie « les informations environnementales sur le cycle de vie d'un produit et permet des comparaisons entre produits remplissant la même fonction » (ISO, 2006). Cela suit la structure et applique une approche d'évaluation du cycle de vie à l'ensemble de l'étape du produit, de la matière première à la fabrication (A1-A3))

**Kompan A/S**  
C.F. Tietgens Boulevard 32C  
DK-5220 Odense SØ  
Denmark



Verification of CO<sub>2</sub> calculation of:  
Nature play



Data version no. 2023-10-05

The CO<sub>2</sub> calculation and data are in compliance with the principles of a carbon footprint impact according to the GHG protocol (Greenhouse Gas Protocol), Scope 3, cradle to gate related to all individual components in the product category: "Nature play" represented by item no.: NRO409-0621.

(Scope 3 emissions include emission sources in the upstream and downstream value chain).

**Date: 30. October 2023 | Valid until: 30. October 2025**

Verified by:

Julie Marie Vejsgaard Larsen, LCA & EPD Consultant

Verification based on report: Validation of CO<sub>2</sub> calculation of 9 categories of Kompan product line, version 1.0, prepared by: Bureau Veritas HSE, Denmark: Julie M. V. Larsen.

**Publication date: 30. October 2023**

By Bureau Veritas HSE  
www.bureauveritas.dk  
+45 7731 1000

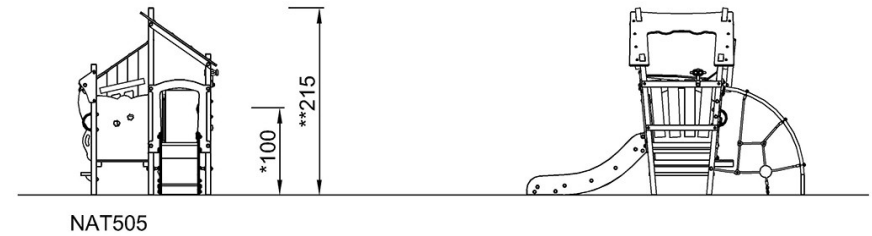
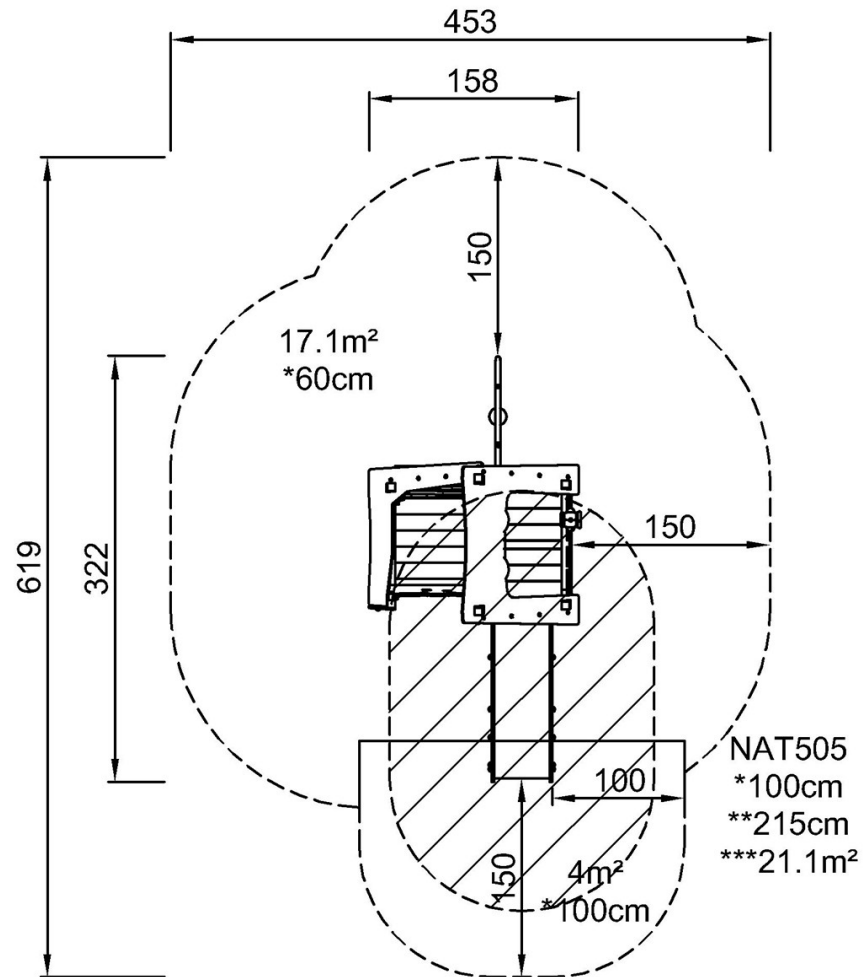


# La Maison Perchée

NAT505

\* Hauteur de chute maximale | \*\* Hauteur totale | \*\*\* Zone de sécurité

\* Hauteur de chute maximale | \*\* Hauteur totale



[Cliquez pour voir le rapport VUE DE DESSUS](#)

[Cliquez pour voir le rapport VUE LATÉRALE](#)