

Cross Training Combi 7 Compact

FAZ208

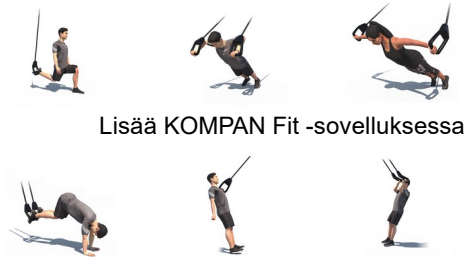
KOMPAN
Let's play



Tuotenumero FAZ20800-0900

Tuotetiedot

Mitat PxLxK	713x218x291 cm
Ikäryhmä	13+
Leikkikapasiteetti	7
Väri vaihtoehdot	



Lisää KOMPAN Fit -sovelluksessa



Combi 7 tarjoaa maksimaalisen määrän harjoituksia minimaalisella alueella. Kaikki 3 asemaa ovat monipuolisia ja varmistavat, että kaikki käyttäjät löytävät kuntotasoonsa sopivan vaikeusasteen. Suspensioharjoittelu on erittäin tehokasta, koska se lisää samanaikaisesti voimaa, tasapainoa, notkeutta ja keskivartalon hallintaa. 49 eri harjoituksella se on yksi monipuolisimmista kuntoiluvälineistä, jolla voidaan treenata kaikkia lihasryhmiä tehokkaasti käyttäjän kuntotasosta riippumatta. Suspensioharjoitteluvälineen avulla jokainen voi harjoitella omalla tasollaan. Kunkin

säätämällä kehon asentoa lisäämään tai vähentämään vastusta. Toinen treeniominaisuus Combi 7 -välineessä on Vartalonkierto. Se tarjoaa innovatiivisen säädettävän vastuksen keskivartalotreeniin. Tanko pyörii 360° myötä- ja vastapäivään, ja liikkeen nopeudella voidaan määrittää treenivastus. Lisäksi välineeseen kuuluvat myös leuanvetotanko ja jalkojen nostopiste. Kolmas treeniominaisuus on Magneettikahvakuulat. Siinä on innovatiivinen magneettinen järjestelmä, jonka avulla käyttäjä voi lisätä vastusta lisäämällä liikenopeutta.

Tämä väline on suunniteltu turvalliseksi ja jarruna, jos kahvakuula pudotetaan, mikä tekee välineestä turvallisemman. Välineessä on mahdollisuus valita kevyen, keskiraskaan ja raskaan harjoituspainon välillä, mikä tekee Magneettikahvakuulista sopivan välineen sekä aktiivitreenaajille että aloitteleville liikunnan harrastajille. Magneettikahvakuulat liikkuvat vapaasti ylös ja alas ja voivat pyöriä 360°. Näin käyttäjät voivat tehdä harjoituksia, jotka ovat hyvin samankaltaisia kuin kuntopallo- ja kahvakuulaharjoitukset. Kahvakuulissa on kolme eri painoa - 6, 9 ja 12 kg.



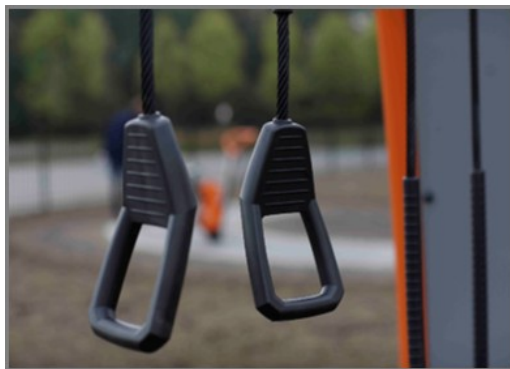
Tiedot voivat muuttua.

Cross Training Combi 7 Compact

FAZ208



Erikoissuunnitelluissa magneettikahvakuulissa on PUR-kumia ja vahvistettu alumiinikehys, joka tekee rakenteesta vahvan. Kaikki käyttäjät saavat hyvän ja miellyttävän otteen ergonomisesti muotoilluista kahvoista.



Erikoissuunnitelluissa kahvoissa on PUR-kumia ja vahvistettu alumiinikehys, joka tekee rakenteesta vahvan mutta kevyen. Kaikki käyttäjät saavat hyvän ja miellyttävän otteen ergonomisesti muotoilluista kahvoista.



Vetotanko on valmistettu kuumasinkitystä teräsputkesta, jonka läpimitta on Ø32 mm. Tanko on 1080 mm leveä ja 2300 mm maanpinnan yläpuolella.

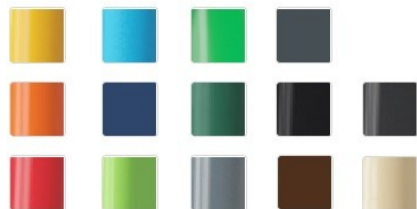
Tuotenumero FAZ20800-0900

Asennustiedot

Putoamiskorkeus enintään	132 cm
Turva-alue	37,4 m ²
Asennusaika	10,6
Kaivanto	0,73 m ³
Betonivalu	0,35 m ³
Perustuksen syvyys (vakio)	90 cm
Lähetysten paino	698 kg
Ankkurointivaihtoehdot	Syväper. ✓ Pinta-as. ✓

Takuutiedot

Pinnoitetut teräsosat	10 vuotta
Sinkitty teräs	Elinikäinen
Liikuteltavat osat	2 vuotta
PUR-osat	10 vuotta
Takukseen kuuluvat varaosat	10 vuotta



Vartalo-punnerrusvälineen runko on valmistettu Ø38 x 2 mm kuumasinkitystä teräsputkesta. Tukilevyt on valmistettu 15 millimetsin Ekogrip®-levystä, joka on 15 millimetrin paksuista polyeteeni-levyä, jossa on 3 millimetrin luistamaton kestomuovipinta. Käsitangot ovat kooltaan 110 x 195 mm. Ne ovat 580 mm etäisyydellä toisistaan ja 1315 mm maanpinnan yläpuolella. Selän tuki on 335 x 500 mm. Tuessa olevan aukon mitat ovat 30 x 350 mm.

KOMPANin kuntoilutuotteet ovat vakiona saatavilla oranssina (RAL2010) ja harmaana (RAL7012). Muita RAL-värejä on saatavilla pyynnöstä. Värin voi aina valita ympäristön tai teeman mukaan.



Käytetyt magneetit ovat vahvoja neodyymimagneetteja. Magneettien säteilyä valvotaan tiukasti. Säteilytaso ei ole koskaan yli 5 Gaussia (0,5 mT), joten niitä voi täysin turvallisesti käyttää harjoitteluvälineinä.



Kestävän kehityksen data

FAZ208



Tuotevaihe A1–A3	Hiilidioksi dipäästöt yhteensä	Hiilidioksi dipäästöt kiloa kohden	Kierrätys materiaalit
	kg CO ₂ e	kg CO ₂ e/kg	%
FAZ20800-0900	1.494,69	3,68	42,66

Näihin tekijöihin sovellettavana yleiskehityksenä käytetään Environmental Product Declaration -ympäristötuoteselostetta (EPD), jossa määritetään "ympäristötiedot tuotteen elinkaaren ajalta ja joka mahdollistaa samaan tehtävään tarkoitettujen tuotteiden keskinäisen vertailun" (ISO, 2006). Tämä seuraa elinkaariarviointimenetelmän (Life Cycle Assessment, LCA) rakennetta ja soveltaa sitä koko tuotevaiheeseen raaka-aineen hankinnasta tuotteen valmistukseen (A1–A3).

KOMPAN
Let's play

Kompan A/S

C.F. Tietgens Boulevard 32C
DK-5220 Odense SØ
Denmark



Verification of CO₂ calculation of: Fitness



Data version no. 2023-10-05

The CO₂ calculation and data are in compliance with the principles of a carbon footprint impact according to the GHG protocol (Greenhouse Gas Protocol), Scope 3, cradle to gate related to all individual components in the product category: "Fitness" represented by item no.: FAZ10100-0900.

(Scope 3 emissions include emission sources in the upstream and downstream value chain).

Date: 30. October 2023 | Valid until: 30. October 2025

Verified by:

Julie Marie Vejsgaard Larsen, LCA & EPD Consultant

Verification based on report: Validation of CO₂ calculation of 9 categories of Kompan product line, version 1.0, prepared by: Bureau Veritas HSE, Denmark: Julie M. V. Larsen.

Publication date: 30. October 2023

By Bureau Veritas HSE
www.bureauveritas.dk
+45 7731 1000

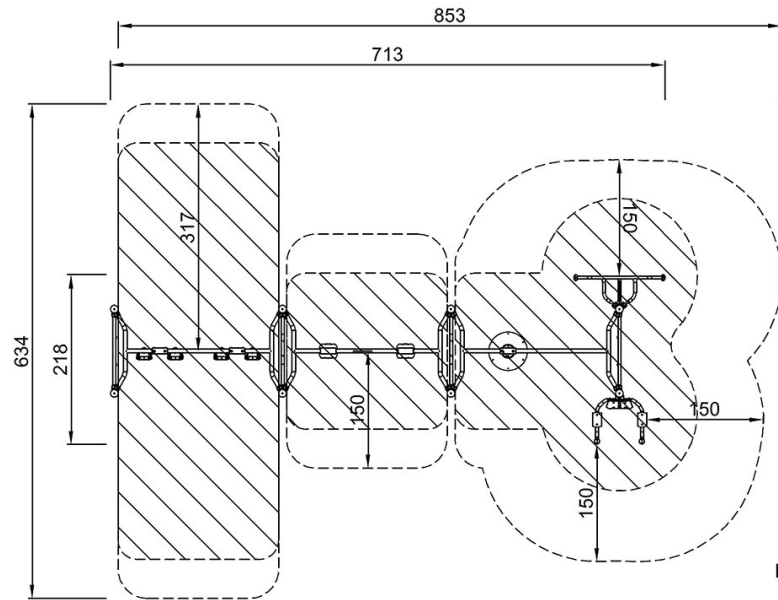


Cross Training Combi 7 Compact

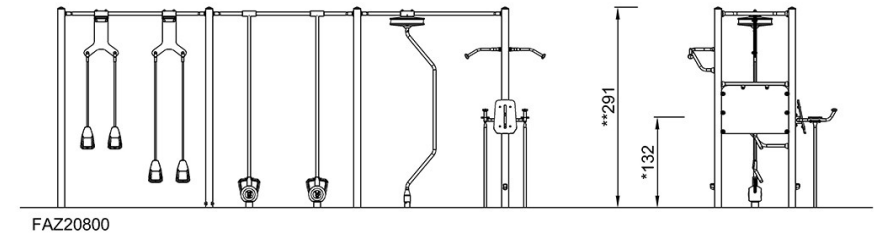
FAZ208

Putoamiskorkeus enint. | Kokonaiskorkeus | Turva-alue

Putoamiskorkeus enint. | Kokonaiskorkeus



FAZ20800
*132cm
**291cm
***37.4m²



FAZ20800

[Klikkaa nähdäksesi NÄKYMÄ YLHÄÄLTÄ](#)

[Klikkaa nähdäksesi NÄKYMÄ SIVULTA](#)