

Ayers Rock

PCE110221

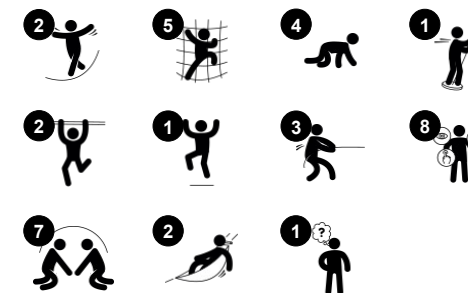
KOMPAN
Let's play



Référence PCE110221-0901

Informations générales

| | |
|--------------------------------|----------------|
| Dimensions LxPxH | 555x411x463 cm |
| Age minimum | 6+ |
| Capacité idéale (utilisateurs) | 14 |
| Options de couleurs | |



L'Ayers Rock est génial et attire les enfants durant des heures. Grâce aux nombreux panneaux d'escalade robustes et à l'escalier accessible, l'Ayers Rock propose de l'escalade pour tous, dans un large éventail de niveaux de difficulté, à l'intérieur et à l'extérieur et au sol ainsi qu'aux niveaux surélevés. L'échelle, l'extérieur de l'escalier et les panneaux peuvent

être grimpés de plusieurs façons, tous entraînant la coordination croisée, la dextérité et la proprioception. Sous la plate-forme, deux coques de jeux oscillantes ajoutent un lieu de rencontre. Du haut d'Ayers Rock, les barres de rampe palpitantes offrent une descente rapide, entraînant les sens de l'espace et de l'équilibre, deux éléments essentiels pour les

compétences vitales telles que la gestion sécurisée de la circulation. Au rez-de-chaussée, de nombreux points, tels que le panneau de tic-tac-toe et le hamac moelleux, favorisent les rencontres et les échanges.

Ayers Rock

PCE110221



Perche d'escalade

Physique: Développe la coordination transversale, la coordination oeil-main et la force musculaire des enfants lorsqu'ils montent ou descendent. **Socio-émotionnel:** apprentissage de la prise de tours et de l'autorégulation.



Grimpeur de tuyaux

Physique: stimule force musculaire, coordination & conscience de l'espace en grimant. **Socio-émotionnel:** être assis sur les barres encourage la socialisation.



Poignées de maintien

Physique: la poignée offre une prise aux grimpeurs moins confiants. Se tirer vers le haut fait travailler les muscles du haut du corps. **Socio-émotionnel:** permet à toutes personnes d'entrer de manière indépendante, favorisant ainsi le jeu pour tous.



Echelle tordue

Physique: agilité, équilibre et coordination. Force musculaire pour saisir la poignée. **Socio-émotionnel:** point de repos, tour de rôle et socialisation.



Jouer la coquille

Physique: le mouvement de balancement stimule le sens de l'équilibre, nécessaire au quotidien. **Socio-émotionnel:** la rencontre, la pause et le tour de rôle sont soutenus, compétences nécessaires pour apprendre à éviter les conflits.

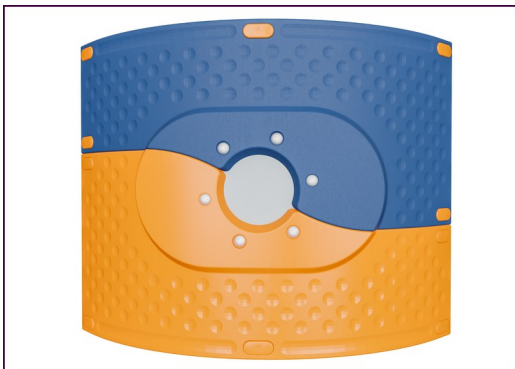


Barres d'appui

Physique: la coordination est soutenue lors de la descente, ainsi que les muscles des bras et du tronc. L'atterrissage renforce la densité osseuse. **Socio-émotionnel:** sentiment de prise de risque.

Ayers Rock

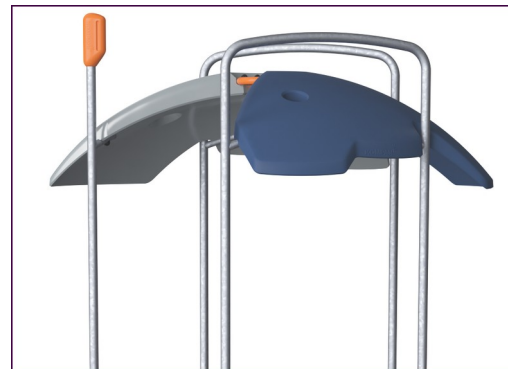
PCE110221



Les panneaux ELEMENTS incurvés sont moulés en PE recyclable avec stabilisation UV, et proposent de multiples options pour les fonctions ludiques intégrées qui garantissent également leur solidité. Les panneaux droits sont fabriqués en PE KOMPAN EcoCore™ de 19 mm d'épaisseur qui est un matériau très durable, respectueux de l'environnement et recyclable.



Les éléments d'escalade sont moulés en une seule pièce d'une épaisseur minimale de 5 mm. Les éléments d'escalade sont fabriqués en PE recyclable avec une excellente résistance aux chocs dans une large plage de température qui garantit une résistance au vandalisme en tout lieu.



Les toits ELEMENTS sont fabriqués en PE recyclable d'une épaisseur minimale de 5 mm afin d'assurer une durabilité élevée dans tout type de climat dans le monde entier. L'intérieur et l'extérieur des poteaux en acier sont fabriqués à partir d'acier galvanisé à chaud pour une durabilité maximale.



The main posts are made of high quality pregalvanized steel with powder coated top finish. Post tops are closed with caps of UV stabilized nylon (PA6). The grey colored molded decks are made of 75% post-consumer waste PP material with a non-skid pattern and texture surface. All decks are supported by unique designed low-carbon aluminum profiles with multiple attachment options.



La membrane en caoutchouc armé est fabriquée d'une succession de couches de caoutchouc naturel et de SBR, et intègre des couches d'armature tissées de PE et de PA. L'épaisseur de 8 mm garantit une durabilité élevée dans n'importe quel environnement.



Les cordes ELEMENTS sont munies de toron d'acier à six brins et d'un cœur en câble d'acier. Chaque toron est enveloppé hermétiquement dans du fil en PES. Une fois que le frottement initial a enlevé les fibres de surface, un revêtement plus dur de PES reste pour protéger chaque brin, garantissant une excellente résistance à l'usure et au vandalisme.

Référence PCE110221-0901

Installation

| | |
|----------------------------|------------------------------|
| Hauteur de Chute Max. | 220 cm |
| Zone de sécurité | 38,1 m ² |
| Temps total d'installation | 15,4 |
| Volume d'excavation | 1,00 m ³ |
| Volume de béton | 0,34 m ³ |
| Profondeur ancrage | 85 cm |
| Poids d'expédition | 508 kg |
| Options d'ancrage | A cheiller ✓ A enterrer ✓ |

Garantie

| | |
|-------------------------------|---------------|
| Panneaux courbes | 10 ans |
| EcoCore HDPE | Garanti à vie |
| Membrane | 2 ans |
| Poteau | 10 ans |
| Dispo pièces après arrêt fab. | 10 ans |



Données sur le développement durable

PCE110221



| Cradle to Gate A1-A3 | Émissions totales de CO ₂ | CO ₂ e/kg | Matériaux recyclés |
|----------------------|--------------------------------------|-------------------------|--------------------|
| | kg CO ₂ e | kg CO ₂ e/kg | % |
| PCE110221-0901 | 1.174,36 | 3,01 | 45,84 |

Le cadre général appliqué est la Déclaration Environnementale Produit (DEP), qui quantifie « les informations environnementales sur le cycle de vie d'un produit et permet des comparaisons entre produits remplissant la même fonction » (ISO, 2006). Cela suit la structure et applique une approche d'évaluation du cycle de vie à l'ensemble de l'étape du produit, de la matière première à la fabrication (A1-A3)

Kompan A/S
C.F. Tietgens Boulevard 32C
DK-5220 Odense SØ
Denmark



Verification of CO₂ calculation of: Play systems



Data version no. 2023-10-05

The CO₂ calculation and data are in compliance with the principles of a carbon footprint impact according to the GHG protocol (Greenhouse Gas Protocol), Scope 3, cradle to gate related to all individual components in the product category: "Play systems" represented by item no.: PCM200321-0950.

(Scope 3 emissions include emission sources in the upstream and downstream value chain).

Date: 30. October 2023 | Valid until: 30. October 2025

Verified by:

Julie Marie Vejsgaard Larsen, LCA & EPD Consultant

Verification based on report: Validation of CO₂ calculation of 9 categories of Kompan product line, version 1.0, prepared by: Bureau Veritas HSE, Denmark: Julie M. V. Larsen.

Publication date: 30. October 2023

By Bureau Veritas HSE
www.bureauveritas.dk
+45 7731 1000

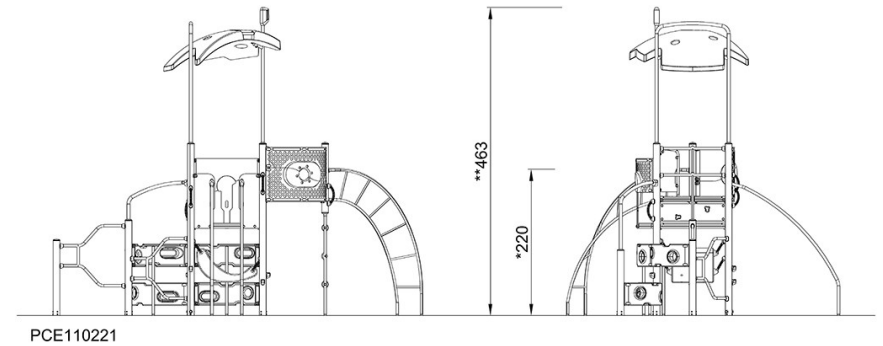
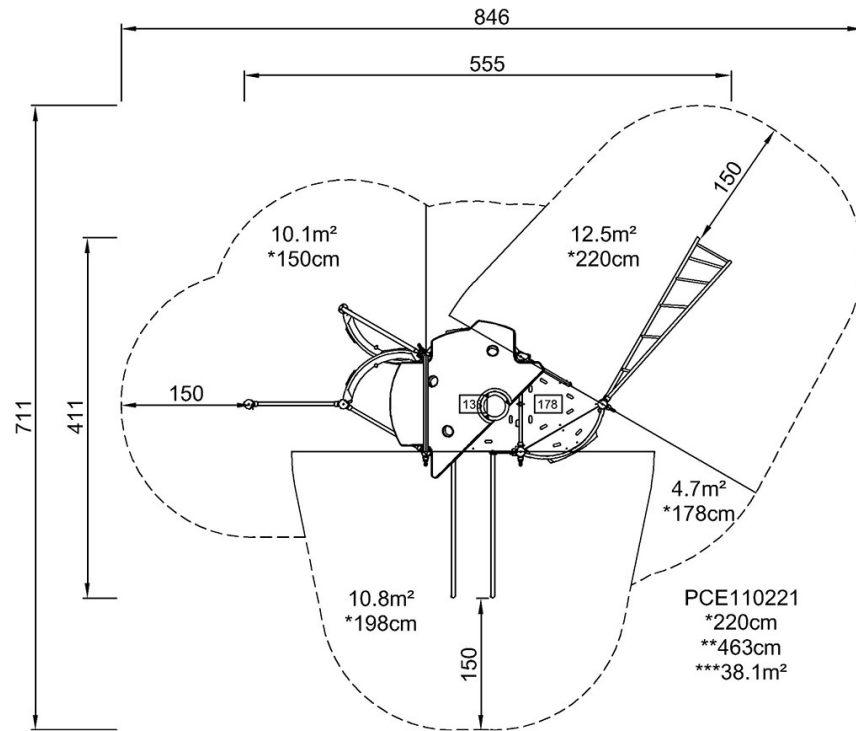


Ayers Rock

PCE110221

* Hauteur de chute maximale | ** Hauteur totale | *** Zone de sécurité

* Hauteur de chute maximale | ** Hauteur totale



[Cliquez pour voir le rapport VUE DE DESSUS](#)

[Cliquez pour voir le rapport VUE LATÉRALE](#)