

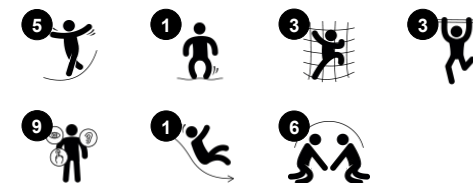
Gorilla Trail

CRP250601

KOMPANI
Let's play



Nr produktu CRP250601-0901	
Ogólne Informacje o Produkcie	
Wymiary DxSzxW	510x545x257 cm
Grupa wiekowa	6+
Max. Ilość Osób	18
Dostępne kolory	



Gorilla Trail to ekscytująca i wielofunkcyjna jednostka zabawowa, która natychmiast przyciąga do zabawy. Bogata różnorodność wspinania się, balansowania i zjeżdżania w pobliżu poziomego gruntu zaprasza ponownie i ponownie różne grupy wiekowe i umiejętności. Wspinaczka i balansowanie przez Gorilla Trail to wymagający, zabawny trening

podstawowych umiejętności ruchowych: Zwinność, Równowaga i Koordynacja. Te umiejętności motoryczne są fundamentalne dla zdolności dzieci do poruszania się po świecie w sposób pewny, ale także dla ich umiejętności np. siedzenia w miejscu. Podczas zabawy "ziemia to lawa" z przyjaciółmi na porywających pętlach Gorilla Trail, dzieci

budują ważne umiejętności społeczno-emocjonalne, takie jak umiejętność zachowania kolejności, empatia i umiejętności komunikacyjne. Są one ważne w budowaniu relacji społecznych i przyjaźni. Zjeżdżalnia zapewnia zabawną pętlę z powrotem do poziomego gruntu dla różnych grup wiekowych i umiejętności.



Gorilla Trail

CRP250601

KOMPANI
Let's play



Zakręcona zjeżdżalnia

Fizyczne: zjeżdżanie rozwija świadomość przestrzenną i poczucie równowagi. Co więcej, mięśnie tułowia są trenowane podczas jazdy w pozycji wyprostowanej. **Społeczno-Emocjonalne:** empatia stymulowana przez rotację.



Ścianka wspinaczkowa

Fizyczne: wspinaczka rozwija koordynację krzyżową, która wspiera percepcję międzymodalną, niezbędną do innych umiejętności, takich jak czytanie.



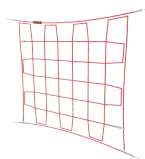
Schodki dla osób z niepełnosprawnością

Fizyczne: wchodzenie po schodach jest dla wszystkich i wspiera koordynację ruchową oraz mięśnie rąk i nóg. W przypadku małych dzieci rozwijane są umiejętności chodzenia po schodach i naprzemiennego stawiania stóp. **Społeczno-Emocjonalne:** Miejsce na aktywne przerwy i pomoc dorosłych. Przestrzeń integracyjna.



Liny Balansu

Fizyczne: trzymanie się kołyszącej się górnej liny podczas balansowania na kołyszącej się dolnej linii stanowi doskonały trening zmysłu równowagi i mięśni tułowia. Umiejętności te mają fundamentalne znaczenie dla umiejętności siedzenia w miejscu. **Społeczno-Emocjonalne:** jest miejsce dla więcej niż jednej osoby, a współpraca z przyjaciółmi przy przechodzeniu przez kołyszące się liny jest prawdziwym zadaniem wymagającym pracy zespołowej i tolerancji.



Pionowa sieć do wspinania

Fizyczne: dzieci rozwijają koordynację całego ciała podczas wspinaczki. Wzmacniane są mięśnie ramion, nóg i tułowia. Są one ważne dla kontroli postawy, a także siedzenia w miejscu. **Społeczno-Emocjonalne:** siatki pozwalają większej liczbie dzieci siedzieć razem i rozmawiać.



Chwiejna lina z talerzami

Fizyczne: poczucie równowagi i przestrzeni, oraz trening poprawnej postawy. Bardzo ważne przy kształtowaniu umiejętności siedzenia dłuższy okres czasu w jednym miejscu. **Społeczno-Emocjonalne:** cooperation, turn-taking and friendly competition on the plates.



Lina kokosowa

Fizyczne: równowaga i koordynacja są wspierane podczas chodzenia po kołyszącej się linie. Dobre poczucie równowagi przekłada się na inne umiejętności, takie jak spokojne siedzenie na krześle. Podczas skakania rozwijana jest gęstość kości. **Społeczno-Emocjonalne:** Dzieci kołyszące się razem na linie doświadczają ruchów swoich i innych. Zachęca to do współpracy i rozważki, np. podczas mijania innych na linie.

Gorilla Trail

CRP250601

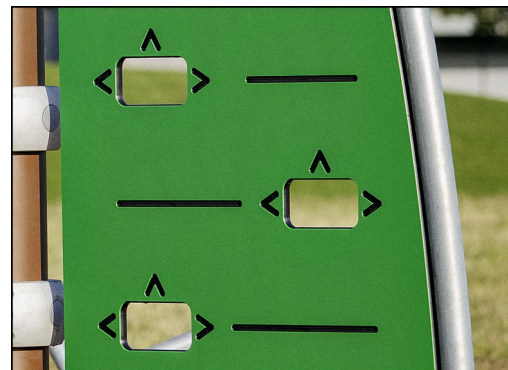
KOMPANI
Let's play



Liny wykonane są ze stabilizowanych promieniami UV splotów PES z wewnętrznym wzmocnieniem z linek stalowych. Owijka poliestrowa wykonana jest w +95% z materiałów pokonsumenckich i jest indukcyjnie wtapiana w każdą żyłę, co zapewnia doskonałą odporność na zużycie i zerwanie.



Zaciski "S" Corocord są używane jako uniwersalne połączenia w produktach Corocord. 8mm pręty ze stali nierdzewnej z zaokrąglonymi krawędziami są dociskane na linę przez specjalną prasę hydrauliczną co sprawia, że jest to idealne połączenie: bezpieczne, wytrzymałe i odporne na wandalizm, a wszystko to przy typowych ruchach linowych konstrukcji zabawowych.



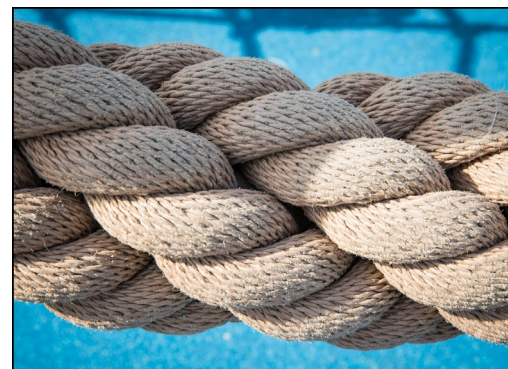
Panele wykonane są z 19mm EcoCore™. EcoCore™ to niezwykle wytrzymały materiał, przyjazny środowisku, który nie tylko może być poddany procesowi recyklingu, ale również jego podstawa wykonana jest w 95% z materiałów pokonsumenckich wykonanych z zużytych opakowań po żywności.



Barwione elementy stalowe mają cynkowaną ogniwo podstawę i lakierowaną proszkowo powierzchnię górną. Zapewnia to najwyższą odporność na korozję we wszystkich klimatach na całym świecie. Pozostałe powierzchnie stalowe są wewnątrz cynkowane ogniwo, a na zewnątrz cynkowane bezołowiowo.



Klamry typu Smart Corocord są starannie zaprojektowane w każdym szczególe, aby zapewnić najwyższą wszechstronność wykonania z wysokiej jakości materiału aluminiowego. Klamry typu Smart mocowane są wokół słupków za pomocą czterech stalowych śrub. Nieużywane punkty mocowania zabezpieczone są zaślepkami PA.



Lina PP stylu kokosowego ma średnicę 150 mm. Wewnętrzny stalowy drut ma kausze z obu stron, które są łącznikiem liny z elementami konstrukcyjnymi.

Nr produktu CRP250601-0901

Informacje Dotyczące Instalacji

Max. wysokość upadku	240 cm
Strefa bezpieczeństwa	54,2 m ²
Czas instalacji	22,9
Objętość wykopu	5,62 m ³
Objętość betonu	2,94 m ³
Głębokość podstawy (standardowa)	90 cm
Waga przesyłki	854 kg
Opcje kotwiczenia	Powierzchnia ✓ W ziemi ✓

Informacje o Gwarancji

Aluminiowe Zaciski	10 lat
Galw. Stal	Dożywotnia
Górna Warstwa Farby	10 lat
Liny & Sieci	10 lat
Części Zapasowe	10 lat



Dane Dotyczące Zrównoważonego Rozwoju

CRP250601

KOMPAN
Let's play



Od wydobycia surowców do opuszczenia wytwórni A1–A3

Całkowita emisja CO₂

CO₂e na kg produktu

Materiały pochodzące z recyklingu

kg CO₂e

kg CO₂e/kg

%

CRP250601-0901

1.761,94

2,99

49,31

Ogólne ramy stosowane dla tych czynników to Środowiskowa Deklaracja Produktu (EPD), która określa ilościowo "informacje środowiskowe dotyczące cyklu życia produktu i umożliwia porównywanie produktów spełniających tę samą funkcję" (ISO, 2006). W niniejszym dokumencie przyjęto strukturę i zastosowano podejście oceny cyklu życia w odniesieniu do całego etapu produktu, od surowców po produkcję (A1-A3).

Kompan A/S

C.F. Tietgens Boulevard 32C
DK-5220 Odense SØ
Denmark

Validation of CO₂ calculation method
BUREAU VERITAS
HSE Denmark A/S



**Verification of CO₂ calculation of:
Corocord**



Data version no. 2023-10-05

The CO₂ calculation and data are in compliance with the principles of a carbon footprint impact according to the GHG protocol (Greenhouse Gas Protocol), Scope 3, cradle to gate related to all individual components in the product category: "Corocord" represented by item no.: COR314011-1101.

(Scope 3 emissions include emission sources in the upstream and downstream value chain).

Date: 30. October 2023 | Valid until: 30. October 2025

Verified by:

Julie Marie Vejsgaard Larsen, LCA & EPD Consultant

Verification based on report: Validation of CO₂ calculation of 9 categories of Kompan product line, version 1.0, prepared by: Bureau Veritas HSE, Denmark: Julie M. V. Larsen.

Publication date: 30. October 2023

By Bureau Veritas HSE
www.bureauveritas.dk
+45 7731 1000

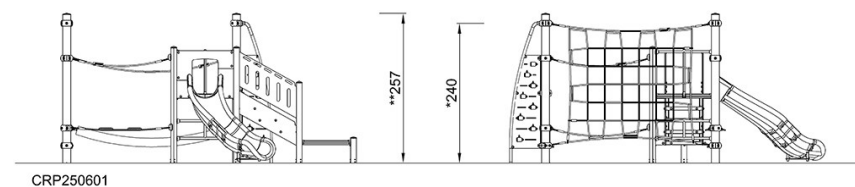
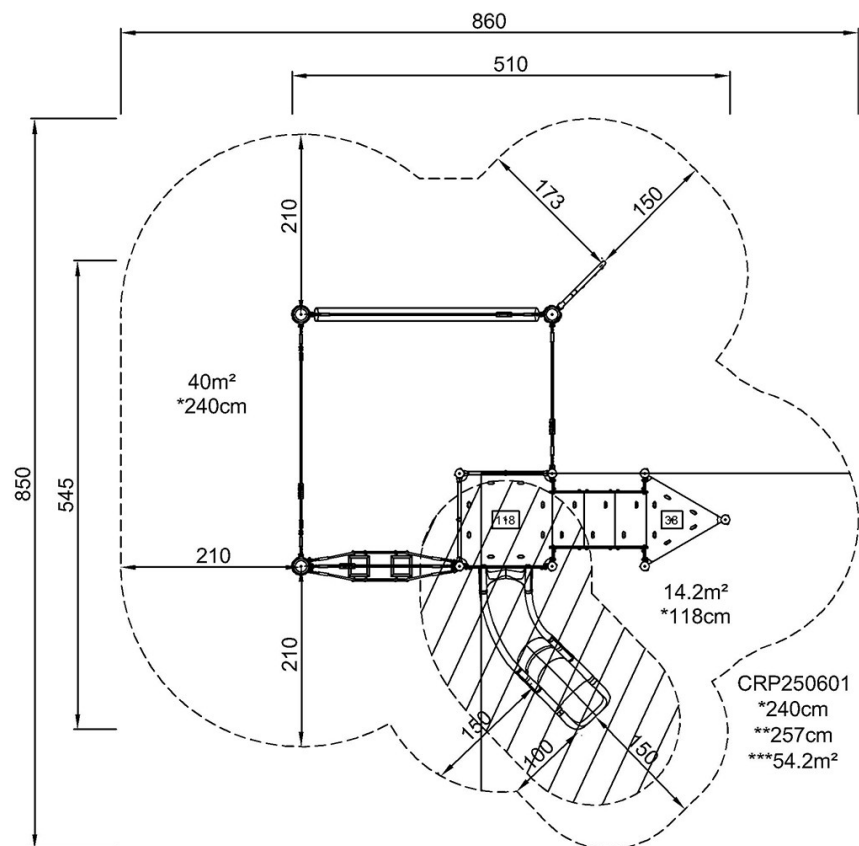


Gorilla Trail

CRP250601

* Max Wys. Upadku | ** Wysokość | *** Strefa Bezpieczeństwa

* Max Wys. Upadku | ** Max Wysokość



[Kliknij, aby zobaczyć RZUT Z GÓRY](#)

[Kliknij, aby zobaczyć RZUT BOCZNY](#)