

# Metsätorni & kiharatanko

NRO1012

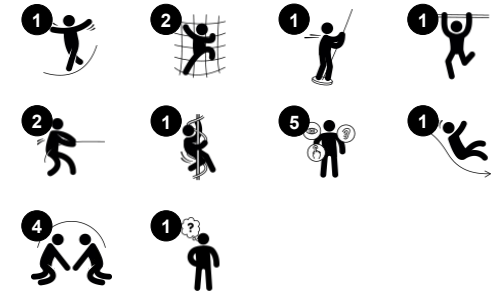
**KOMPANI**  
Let's play



Leikkitorni, jossa on katto ja kiharatanko. Torniin kiivetään kaltevaa kiipeilyverkkoa pitkin. Alas voi liukua kiharatankoa tai liukumäkeä pitkin. Tasanteen alla on leikkitaso. Tuotteesta on saatavilla kolme versiota: 1: Käsittelemätön robiniapuu. 2: Kuultomaalattu ruskea. 3: Yhdistelmä värikkäästi maalattua ja käsittelemätöntä puuta. Tuote on mahdollista

saada pyydettyessä FSC®-sertifioidusta (FSC® C004450) Robinia-puusta.

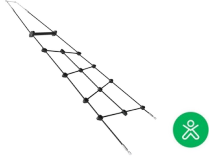
Tuotenumero NRO1012-1021	
<b>Tuotetiedot</b>	
Mitat PxLxK	258x419x415 cm
Ikäryhmä	4+
Leikkikapasiteetti	8
Väri vaihtoehdot	



# Metsätorni & kiharatanko

NRO1012

**KOMPANI**  
Let's play



## Kiipeilyverkko

**Fyysinen:** kalteva verkko tukee kehon ylöspäin suuntautuvaa kiipeämisliikettä. Verkko tukee kehon ristikoordinaatiota, joka vaikuttaa aivojen oikean ja vasemman puolen koordinaatioon, joka on olennaista muiden taitojen, kuten lukutaidon, kannalta. Verkon epäsymmetria haastaa lapset kiipeämään.



## Tiski

**Fyysinen:** kutsuu kiipeämään yli ja läpi, kehittää ristikkäiskoordinaatiota. Tämä tukee monialaista havainnointia, joka on välttämätöntä muille taidoille, kuten lukemiselle. **Sosiaalis-emotionaalinen:** jakaminen ja yhteistyö molemmin puolin luo sosiaalisen skenaarion, joka tukee viestintää ja yhteistyötä. **Kognitiivinen:** tiski kutsuu esittävään leikkiin, kuten kaupan leikkimiseen. Tämä stimuloi kieli- ja viestintätaitoja.



## Liukumäki

**Fyysinen:** laskeminen kehittää paikkatietoisuutta ja tasapainoa. Lisäksi ydinlihaksia harjoitetaan, kun alas liukuessa istutaan pystyasennossa. **Sosiaalis-emotionaalinen:** vuorottelu stimuloi empatiaa.



## Kiharatanko

**Fyysinen:** tukee koordinaatiota sekä asento- ja liikeaistia, kun kädet ja jalat asetetaan oikein. Pyöriminen kehittää tasapainoa ja tiukasti kiinnittäminen käsivarsien lihaksia. **Sosiaalis-emotionaalinen:** vuorottelu stimuloi empatiaa. **Kognitiivinen:** looginen ajattelu kehittyy, kun mietitään miten jalkojen ja käsien tulisi olla alasmäntäessä.

# Metsätorni & kiharatanko

NRO1012

**KOMPAN**  
Let's play



Kaikki KOMPANin Organic Robinia -tuotteet on valmistettu kestävästi kasvatetusta eurooppalaisesta robiniapuusta. Tuotteet voidaan pyydetessä toimittaa sataprosenttisesti FSC® Certified (FSC® C004450).



Väriin osiin käytetään vesiohenteista, ympäristöystävällistä ja erinomaisen UV-kestävyyden omaavaa maalia. Maali on standardin EN 71 osan 3 mukainen.



Tuote/toiminnot on esiasennettu tehtaalla kaikkien turvallisuusvaatimusten huomioimiseksi.



Köydet on valmistettu UV-stabiloiduista polyesteriköysisäikeistä. Polyesteriköysi on sisältä vahvistettu teräsvaijerilla, sekä valmistettu +95-prosenttisesti kulutuksen jälkeisistä materiaaleista. Polyesteripinta sulatetaan induktiivisesti jokaiselle säikeelle erinomaisen kulumisen kestävyuden saavuttamiseksi.



Yhdestä kappaleesta tehtyjen ruostumattomien teräsluukumäkien materiaalina on korkealaatuinen AISI 304 -teräs.



Robinia-tuotteet on suunniteltu KOMPANin värikonseptin mukaisesti, ja vakiovärejä on useita. Puu voidaan toimittaa myös käsittelemättömänä tai maalattuna puun värin säilyttävällä ruskealla maalilla.

Tuotenumero NRO1012-1021

## Asennustiedot

Putoamiskorkeus enintään	220 cm
Turva-alue	31,2 m <sup>2</sup>
Asennusaika	15,5
Kaivanto	1,03 m <sup>3</sup>
Betonivalu	0,13 m <sup>3</sup>
Perustuksen syvyys (vakio)	100 cm
Lähtöksen paino	814 kg
Ankkurointivaihtoehdot	Syväper. ✓

## Takuutiedot

Robiniapuu	15 vuotta
Köydet & verkot	10 vuotta
Takuuseen kuuluvat varaosat	10 vuotta
Ruostumattomat teräsosat	Elinikäinen
Ruostumattomat teräsosat	Elinikäinen



# Kestävän kehityksen data

NRO1012



Tuotevaihe A1–A3	Hiilidioksi dipäästöt yhteensä	Hiilidioksi dipäästöt kiloa kohden	Kierrätys materiaalit
	kg CO <sub>2</sub> e	kg CO <sub>2</sub> e/kg	%
NRO1012-1021	447,30	0,70	7,62

Näihin tekijöihin sovellettavana yleiskehityksenä käytetään Environmental Product Declaration -ympäristötuoteselostetta (EPD), jossa määritetään "ympäristötiedot tuotteen elinkaaren ajalta ja joka mahdollistaa samaan tehtävään tarkoitettujen tuotteiden keskinäisen vertailun" (ISO, 2006). Tämä seuraa elinkaariarviointimenetelmän (Life Cycle Assessment, LCA) rakennetta ja soveltaa sitä koko tuotevaiheeseen raaka-aineen hankinnasta tuotteen valmistukseen (A1–A3).

## Kompan A/S

C.F. Tietgens Boulevard 32C  
DK-5220 Odense SØ  
Denmark



## Verification of CO<sub>2</sub> calculation of: Nature play



Data version no. 2023-10-05

The CO<sub>2</sub> calculation and data are in compliance with the principles of a carbon footprint impact according to the GHG protocol (Greenhouse Gas Protocol), Scope 3, cradle to gate related to all individual components in the product category: "Nature play" represented by item no.: NRO409-0621.

(Scope 3 emissions include emission sources in the upstream and downstream value chain).

Date: 30. October 2023 | Valid until: 30. October 2025

Verified by:

Julie Marie Vejsgaard Larsen, LCA & EPD Consultant

Verification based on report: Validation of CO<sub>2</sub> calculation of 9 categories of Kompan product line, version 1.0, prepared by: Bureau Veritas HSE, Denmark: Julie M. V. Larsen.

Publication date: 30. October 2023

By Bureau Veritas HSE  
www.bureauveritas.dk  
+45 7731 1000

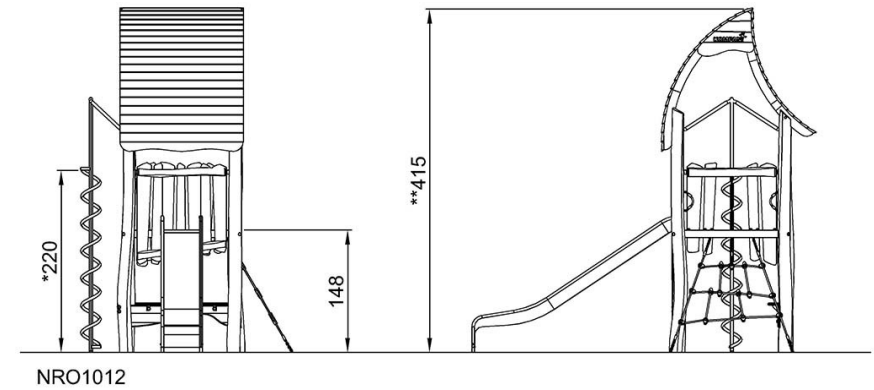
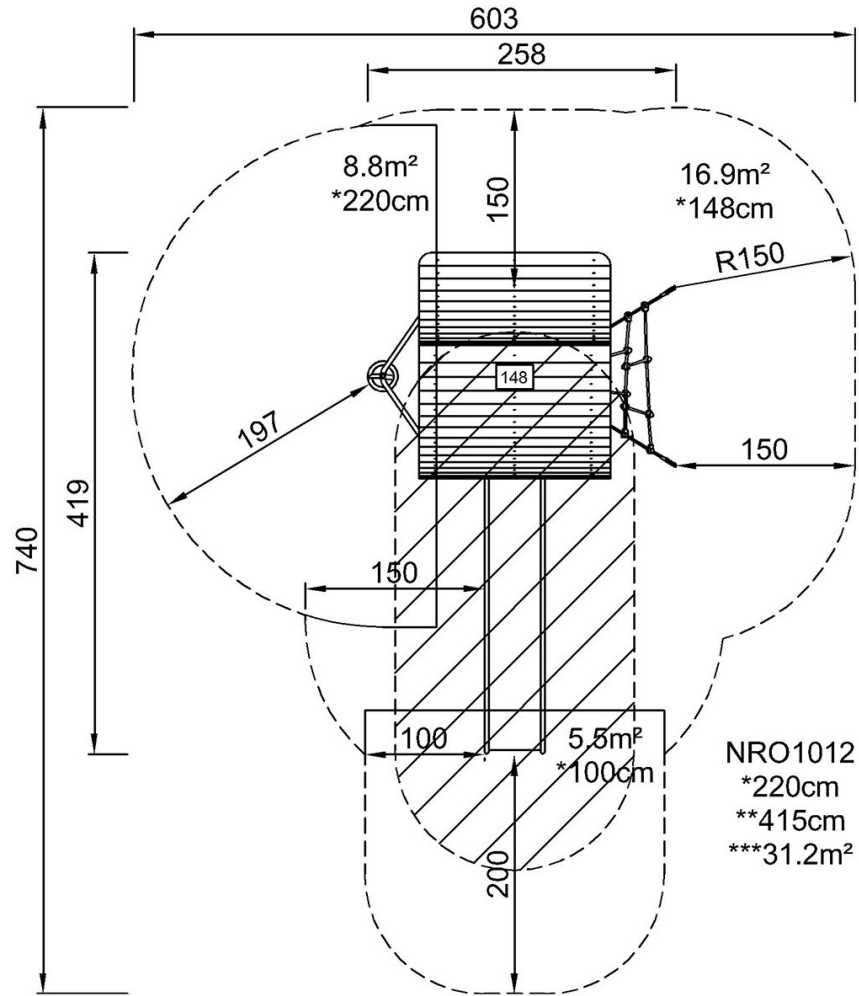


# Metsätorni & kiharatanko

NRO1012

Putoamiskorkeus enint. | Kokonaiskorkeus | Turva-alue

Putoamiskorkeus enint. | Kokonaiskorkeus



[Klikkaa nähdäksesi NÄKYMÄ YLHÄÄLTÄ](#)

[Klikkaa nähdäksesi NÄKYMÄ SIVULTA](#)