


Tobogán de ladera

NRO308

KOMPANI
Let's play

Número de artículo NRO308-0801

Información general del producto

Dimensiones LxAnch.xAl.	92x261x192 cm
Grupo de edad	3+
Usuarios	3
Opciones de color	



El Tobogán de ladera Robinia asegura horas de diversión para todos los niños que pueden sentarse y deslizarse por él. Debido a la pendiente del terraplén y a la emoción del juego, los niños estarán corriendo, escalando y repitiendo una y otra vez, favoreciendo la actividad física. Deslizarse por el tobogán es una experiencia muy divertida ya que mientras uno siente la adrenalina de la bajada por el

tobogán, los amigos pueden compartir la experiencia en el espacio contiguo en la ladera, realizando actividades aptas para diferentes edades y habilidades. La colina del terraplén es un gran lugar para echarse, rodar, correr y también sentarse y relajarse observando la escena desde distintas alturas. Cuando los niños se deslizan por el tobogán, entrenan sus músculos centrales y fortalecen

los de la espalda, mejorando su postura y estabilidad y ayudando a evitar dolores de espalda y cuello, un problema creciente en los niños, como efecto de los malos hábitos posturales y al sedentarismo en su estilo de vida. Ascendiendo por el terraplén entrenan también su equilibrio y coordinación, así como la fuerza muscular en extremidades.



Los datos están sujetos a cambios sin previo aviso.

Tobogán de ladera

NRO308



Tobogán

Físico: el deslizamiento desarrolla la conciencia espacial y el sentido del equilibrio. Además, los músculos del tronco se entrenan al sentarse erguido y bajar.

Socio-emocional: la empatía se fomenta al respetar y tomar los distintos turnos para su uso.

Cognitivo: los niños pequeños desarrollan su comprensión del espacio, la velocidad y las distancias cuando se deslizan rápidamente hacia abajo.



Tobogán de ladera

NRO308



Todos los productos Robinia Orgánica de KOMPAN están hechos de madera Robinia de fuentes europeas sostenibles. Bajo pedido se puede suministrar con certificación FSC® Certified (FSC® C004450).



Los toboganes de acero inoxidable con lecho deslizante de una pieza están hechos de acero inoxidable AISI 304 de alta calidad.



Panel de interfaz deslizante de 19 mm EcoCore™. EcoCore™ es un material ecológico altamente duradero, que no solo es reciclable después del uso, sino que también consiste en un núcleo producido a partir de material 100% reciclado.



La estructura está hecha de acero inoxidable o acero galvanizado para garantizar conexiones duraderas con una alta resistencia a la corrosión.



La madera Robinia se puede suministrar como madera no tratada o pintada con un pigmento transparente de color marrón que mantiene el color dorado de la madera.

Número de artículo NRO308-0801

Información de instalación

Altura máxima de caída	100 cm
Área de seguridad	14,1 m ²
Horas de instalación	3,8
Volumen de excavación	0,39 m ³
Volumen de hormigón	0,12 m ³
Profundidad de anclaje	82 cm
Peso del envío	222 kg
Opciones de anclaje	Enterrar ✓

Garantías

EcoCore HDPE	De por vida
Madera de robinia	15 años
Piezas de repuesto garantizadas	10 años
Componentes de acero inoxidable	De por vida
Corredera de acero inoxidable	10 años



Sustainability Data

NRO308



Cuna a puerta A1-A3	Emisión total CO ₂	CO ₂ e/kg	Materiales Reciclados
	kg de CO ₂ e	kg de CO ₂ e/kg	%
NRO308-0801	214,49	1,58	20,54

El marco general aplicado para estos factores es la Declaración Ambiental de Producto (EPD), que cuantifica "la información ambiental sobre el ciclo de vida de un producto y permite realizar comparaciones entre productos que cumplen la misma función" (ISO, 2006). Esto sigue la estructura y aplica un enfoque de evaluación del ciclo de vida a toda la etapa del producto, desde la materia prima hasta la fabricación (A1-A3))

Kompan A/S
 C.F. Tietgens Boulevard 32C
 DK-5220 Odense SØ
 Denmark



Verification of CO₂ calculation of: Nature play



Data version no. 2023-10-05

The CO₂ calculation and data are in compliance with the principles of a carbon footprint impact according to the GHG protocol (Greenhouse Gas Protocol), Scope 3, cradle to gate related to all individual components in the product category: "Nature play" represented by item no.: NRO409-0621.

(Scope 3 emissions include emission sources in the upstream and downstream value chain).

Date: 30. October 2023 | Valid until: 30. October 2025

Verified by:

Julie Marie Vejsgaard Larsen, LCA & EPD Consultant

Verification based on report: Validation of CO₂ calculation of 9 categories of Kompan product line, version 1.0, prepared by: Bureau Veritas HSE, Denmark: Julie M. V. Larsen.

Publication date: 30. October 2023

By Bureau Veritas HSE
 www.bureauveritas.dk
 +45 7731 1000

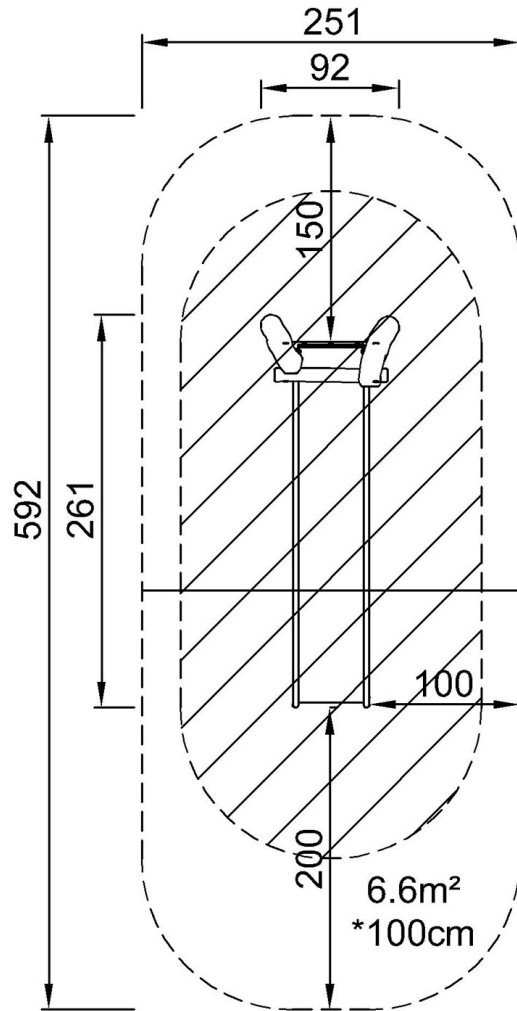


Tobogán de ladera

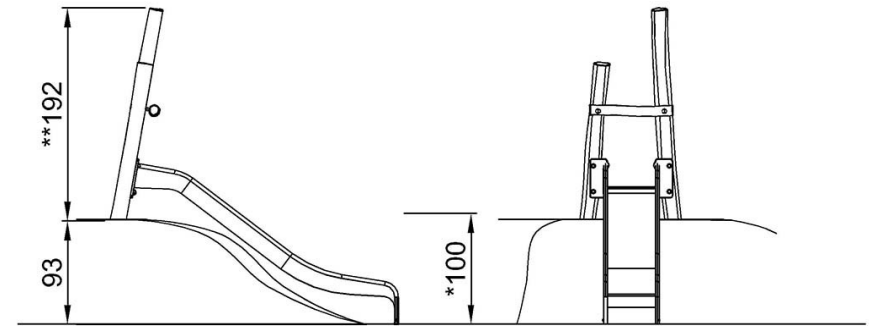
NRO308

* Altura Máx. de caída | ** Altura total | *** Área de seguridad

* Altura Máx. de caída | ** Altura total



NRO308
*100cm
**192cm
***14.1m²



NRO308

[Haga clic para ver VISTA SUPERIOR](#)

[Haga clic para ver VISTA LATERAL](#)