

Bilico polpo

M181

KOMPANI
Let's play



Codice articolo M18110-01P

Informazioni generali prodotto

Dimensioni (LxLxA)	31x313x98 cm
Età d'uso	3+
Capacità di gioco	4
Opzioni colori	 



Il polipo è un altro dei misteriosi abitanti dei sette mari. Da soli, in coppia o con altri compagni in piedi sulla testa del polipo, un giro su questo bilico è una sfida stimolante per acquisire senso dell'equilibrio e coordinazione. Alle due estremità è fissato un seggiolino sul quale i bambini si sistemano l'uno di fronte all'altro. Grazie al contatto visivo, i piccoli

possono coordinare i loro sforzi e sperimentare il senso dell'equilibrio e la velocità. La posizione centrale è stata pensata per poterci stare in piedi o accovacciati; le maniglie a cui afferrarsi assicurano una posizione e un gioco più sicuri senza comunque togliere ai più audaci lo stimolo della sfida.

Bilico polpo

M181



Tema

Cognitivo: suggerisce un tema e supporta il gioco drammatico, che stimola le abilità linguistiche e comunicative.



Dondolare insieme

Socio-emotivo: la possibilità di cullare due persone insieme allena le capacità di cooperazione. Considerazione degli altri quando si dondola.



Supporto per i piedi

Fisico: un buon poggiatesta favorisce un dondolio intenso. Il dondolio stimola i sensi dell'equilibrio e dello spazio, fondamentali per gestire il mondo in modo sicuro. Dondolare intensamente favorisce anche la coordinazione e la forza muscolare.



Molla a dondolo

Fisico: la risposta ai movimenti contribuisce alla consapevolezza spaziale e al senso dell'equilibrio. Si tratta di abilità motorie fondamentali che aiutano la capacità del bambino di stare seduto su una sedia, il che richiede un buon senso dell'equilibrio.

Cognitivo: allena la comprensione di causa ed effetto: quando muovo il mio corpo, la molla risponde con un movimento.



Maniglia

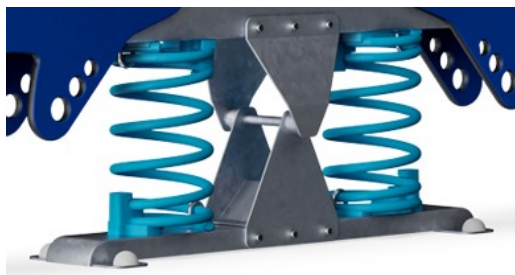
Fisico: le maniglie verticali garantiscono una presa salda a diverse altezze, necessaria per dondolarsi intensamente. Questo allena i muscoli delle mani e delle braccia.

Bilico polpo

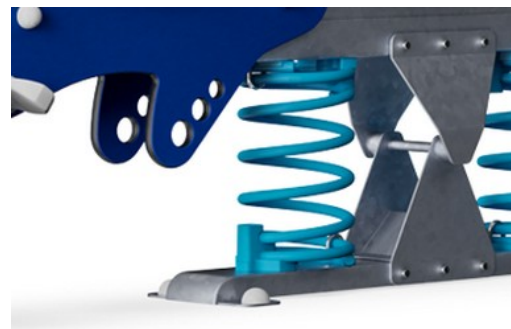
M181



Pannelli di EcoCore™ da 19 mm. EcoCore™ è un materiale altamente resistente ed ecologico, che non solo è riciclabile dopo l'uso, ma è anche costituito da un nucleo prodotto al 100% da materiale riciclato.



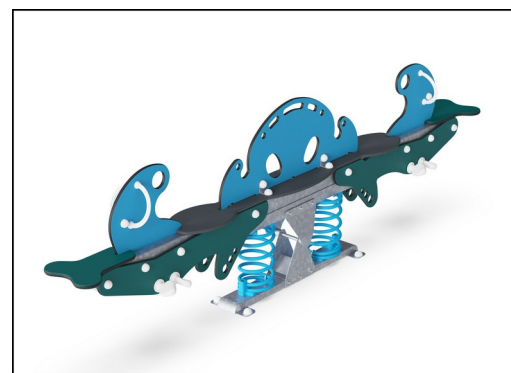
Le molle KOMPAN sono realizzate con acciaio per molle di alta qualità secondo EN10270. Le molle vengono pulite mediante fosfatazione prima di essere verniciate con un primer epossidico e un rivestimento in polvere di poliestere come finitura superiore. Le molle sono fissate da esclusivi raccordi anti pizzico per la massima sicurezza e lunga durata.



Le molle sono fissate da esclusivi raccordi anti pizzico per la massima sicurezza e lunga durata.



I pali di supporto in acciaio sono zincati a caldo all'interno e all'esterno con zinco senza piombo. La zincatura ha un'eccellente resistenza alla corrosione in ambienti esterni e richiede una bassa manutenzione.



KOMPAN GreenLine versions are designed with ultimate environmentally friendly materials with lowest possible CO2e emission factor such as EcoCore™ panels of +95% post consumer recycled ocean waste.

Codice articolo M18110-01P

Informazione installazione

Max. altezza di caduta	100 cm
Superficie di sicurezza	13,7 m ²
Tempo d'installazione totale	4,9
Volume di scavo	0,42 m ³
Volume di calcestruzzo	0,00 m ³
Profondità di base (standard)	42 cm
Peso della spedizione	186 kg
Opzioni ancoraggio	Interrato ✓ Superficie ✓

Garanzie

EcoCore	Garanzia a vita
Acciaio zincato	Garanzia a vita
Piattaforma HPL	15 anni
Garanzia pezzi di ricambio	10 anni
Molle	5 anni

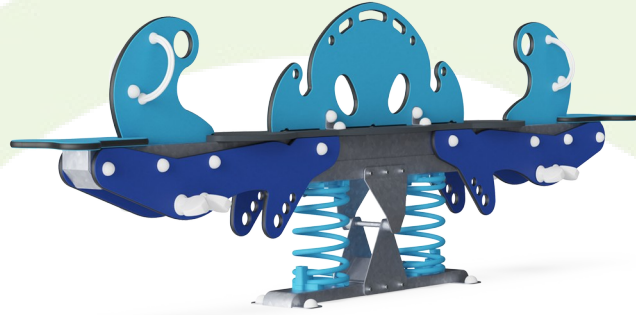


Maniglie e poggiatesta sono realizzati in nylon stampato ad iniezione di alta qualità (PA6). PA6 ha una buona resistenza all'usura e agli urti.



Sustainability Data

M181



Cradle to Gate A1-A3	Emissioni totali di CO ₂	CO ₂ e/kg	Materiali riciclati
	kg CO ₂ e	kg CO ₂ e/kg	%
M18110-01P	281,77	2,13	49,67

Il quadro complessivo applicato a questi fattori è la Dichiarazione Ambientale di Prodotto (EPD), che quantifica "le informazioni ambientali sul ciclo di vita di un prodotto e consente confronti tra prodotti che svolgono la stessa funzione" (ISO, 2006). Questo segue la struttura e applica un approccio di Valutazione del Ciclo di Vita (LCA) all'intero stadio del prodotto, dalla materia prima fino alla produzione (A1-A3).

Kompan A/S
C.F. Tietgens Boulevard 32C
DK-5220 Odense SØ
Denmark



Verification of CO₂ calculation of:
Freestanding play equipment



Data version no. 2023-10-05

The CO₂ calculation and data are in compliance with the principles of a carbon footprint impact according to the GHG protocol (Greenhouse Gas Protocol), Scope 3, cradle to gate related to all individual components in the product category: "Freestanding play equipment" represented by item no.: GXY916012-3417.

(Scope 3 emissions include emission sources in the upstream and downstream value chain).

Date: 30. October 2023 | Valid until: 30. October 2025

Verified by:

Julie Marie Vejsgaard Larsen, LCA & EPD Consultant

Verification based on report: Validation of CO₂ calculation of 9 categories of Kompan product line, version 1.0, prepared by: Bureau Veritas HSE, Denmark: Julie M. V. Larsen.

Publication date: 30. October 2023

By Bureau Veritas HSE
www.bureauveritas.dk
+45 7731 1000

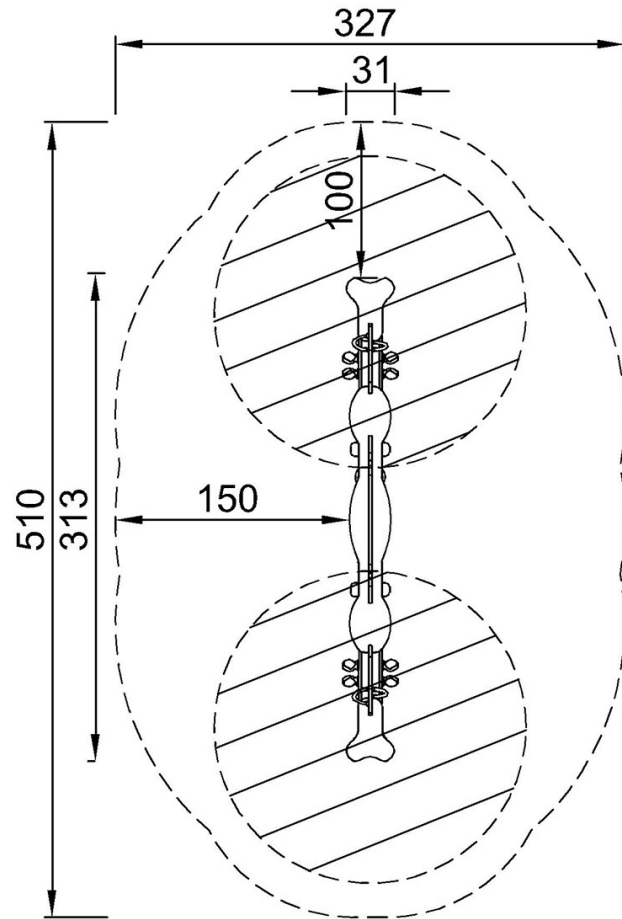


Bilico polpo

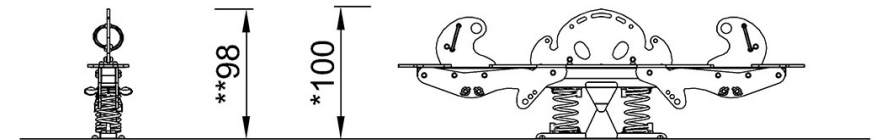
M181

Altezza di caduta massima | Altezza totale | Superficie di sicurezza

Altezza di caduta massima | Altezza totale



M18113
*100cm
**98cm
***13.7m²



M18110

[Fai clic per visualizzare il rapporto VISTA SUPERIORE](#)

[Fai clic per visualizzare il rapporto VISTA LATERALE](#)