

Puumaja

NAT505

KOMPANI
Let's play

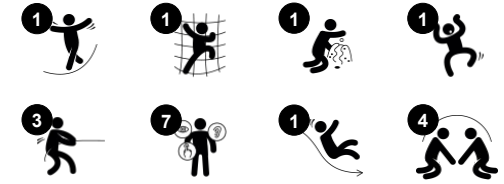


Puumaja ja sen tukeva näkötorni, punainen liukumäki ja söpö kiipeilyverkko, houkuttelee lapsia leikkimään: he haluavat hyppiä portaat ylös, laskea liukumäestä, mennä sisälle taloon ja kiivetä verkkoa pitkin uudestaan ja uudestaan. Puumajan monipuoliset aktiviteetit harjoittavat runsaasti erilaisia motorisia taitoja ja kehittävät pikkulasten lihaksia: he

harjoittavat paikkatietoisuuttaan ja ristikkäiskoordinaatiotaan noustessaan tai kontatessaan ylös portaiden tai verkon kautta. Tämä perustavanlaatuisen motorinen taito stimuloi aivokeskusta, joka tukee lukutaitoa. Laskemalla Puumajasta pikkulapset kouluttavat kehonsa vakautta ja tasapainoa. Nämä ovat pikkulasten fyysisen luottamuksen perusta.

Monet kosketeltavat yksityiskohdat, punainen ikkuna, kiikari ja keltainen leikkikehä, kannustavat tutkimaan ja keskustelemaan ystävien kanssa. Puumaja kannustaa näin myös sosiaalisuuteen.

Tuotenumero NAT505-0612	
Tuotetiedot	
Mitat PxLxK	158x322x215 cm
Ikäryhmä	1+
Leikkikapasiteetti	8
Värvaihtoehdot	●



Puumaja

NAT505

KOMPANI
Let's play



Kiikarit

Kognitiivinen: kiikarit asettavat konkreettisen teeman ja kannustavat näin esittävään leikkiin. Esittävä leikki on loistava kieli- ja viestintätaitojen kouluttaja. **Luovuus:** kiikarit voidaan kääntää kaikkiin suuntiin. Niiden läpi katsominen antaa uuden näkökulman maailmaan.



Liukumäki

Fyysinen: laskeminen kehittää paikkatietoisuutta ja tasapainoa. Lisäksi ydinlihaksia harjoitetaan, kun alas liukuessa istutaan pystyasennossa. **Sosiaalis-emotionaalinen:** vuorottelu stimuloi empatiaa. **Kognitiivinen:** pienet lapset kehittävät tilantajua sekä ymmärrystään nopeudesta ja etäisyyksistä liukumalla nopeasti alas.



Kiipeilyverkko

Fyysinen: kehittävät kehon koordinaatiota ja lihasvoimaa. Verkon epäsymmetrisyys haastaa lapset kiipeämään ja ryömimään läpi. **Sosiaalis-emotionaalinen:** isot verkkosilmät mahdollistavat useamman lapsen yhdessäolon.

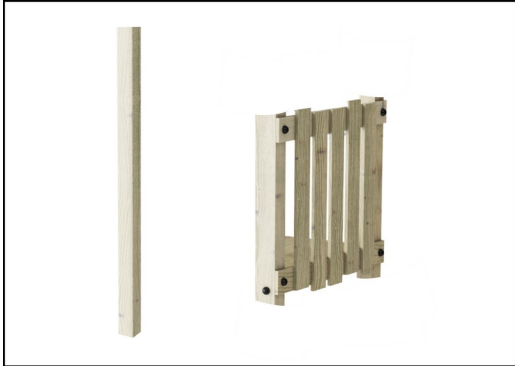


Pöytä

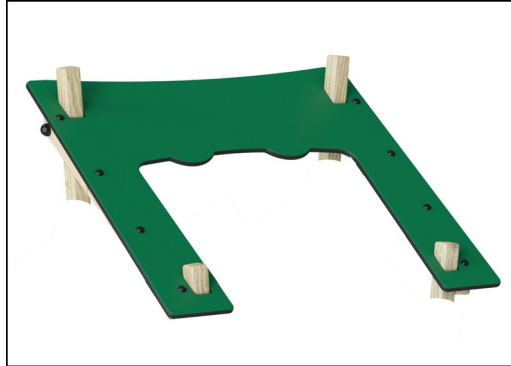
Sosiaalis-emotionaalinen: hieno kohtaamispaikka ja tilan luoja istumiseen ja tarinoiden kertomiseen.

Puumaja

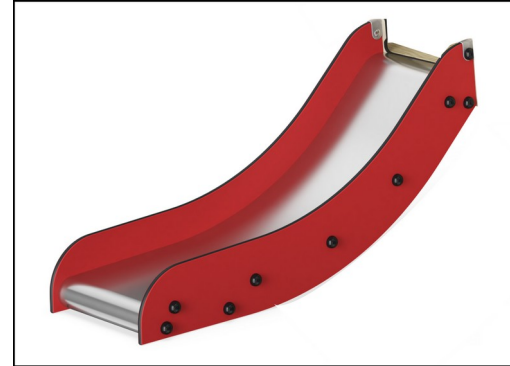
NAT505



Tolpat ja levyt on valmistettu männystä, joka on peräisin vastuullisista eurooppalaisista lähteistä. Puu on painekyllästetty Tanalith E3475 -aineella, luokka 3, standardin EN335 mukaisesti (vastaava kuin NTR-luokka AB). Tuote on mahdollista tilata myös korkealaatuisesta FSC®-sertifioidusta (FSC® C004450) eurooppalaisesta mäntypuusta valmistettuna.



19 mm:n EcoCore™ -paneelit. EcoCore™ on erittäin kestävä, ympäristöystävällinen materiaali, joka ei ole ainoastaan kierrätettävissä käytön jälkeen, vaan se koostuu myös ytimestä, joka on valmistettu 100% kierrätetystä elintarvikepakkausjätteestä.



Liukumäessä on EcoCore™-reunat ja ruostumattomasta teräksestä tehty liukupinta, jonka seinämänpaksuus on 2 mm.

Tuotenumero NAT505-0612

Asennustiedot

Putoamiskorkeus enintään	100 cm
Turva-alue	21,1 m ²
Asennusaika	10,5
Kaivanto	0,67 m ³
Betonivalu	0,00 m ³
Perustuksen syvyys (vakio)	63 cm
Lähetysten paino	242 kg
Ankkurointivaihtoehdot	Syväper. ✓ Pinta-as. ✓

Takuutiedot

Sinkitty teräs	Elinikäinen
Mänty	10 vuotta
PUR-osat	10 vuotta
Köydet & verkot	10 vuotta
Takuuseen kuuluvat varaosat	10 vuotta



Köysiverkot on valmistettu punotusta 16 millimetrin paksuisesta polyesteriköydestä (PES), joka on valmistettu +95-prosenttisesti kulutuksen jälkeisistä materiaaleista. PES on lujatekoista ja se kestää erinomaisesti kulutusta ja UV-säteilyä. Kööysilumukat kootaan alumiiniliittimillä.



Kiikarit on tehty PUR:stä. Kaikki osat säilyttävät ominaisuutensa -30–60 °C:n lämpötiloissa. Materiaali on UV-stabiloitu.



Teräspintojen sisäpuoli on kuumasinkitty ja ulkopuoli on lyijytöntä sinkkiä. Galvanointi takaa erinomaisen korroosionkestävyyden ulkoympäristössä ja vähentää huollon tarvetta.



Kestävän kehityksen data

NAT505



Tuotevaihe A1–A3	Hiilidioksi dipäästöt yhteensä	Hiilidioksi dipäästöt kiloa kohden	Kierrätys materiaalit
	kg CO ₂ e	kg CO ₂ e/kg	%
NAT505-0612	240,60	1,28	40,07

Näihin tekijöihin sovellettavana yleiskehityksenä käytetään Environmental Product Declaration -ympäristötuoteselostetta (EPD), jossa määritetään "ympäristötiedot tuotteen elinkaaren ajalta ja joka mahdollistaa samaan tehtävään tarkoitettujen tuotteiden keskinäisen vertailun" (ISO, 2006). Tämä seuraa elinkaariarviointimenetelmän (Life Cycle Assessment, LCA) rakennetta ja soveltaa sitä koko tuotevaiheeseen raaka-aineen hankinnasta tuotteen valmistukseen (A1–A3).

Kompan A/S

C.F. Tietgens Boulevard 32C
DK-5220 Odense SØ
Denmark

Validation of CO₂
calculation method
BUREAU VERITAS
HSE Denmark A/S



Verification of CO₂ calculation of: Nature play



Data version no. 2023-10-05

The CO₂ calculation and data are in compliance with the principles of a carbon footprint impact according to the GHG protocol (Greenhouse Gas Protocol), Scope 3, cradle to gate related to all individual components in the product category: "Nature play" represented by item no.: NRO409-0621.

(Scope 3 emissions include emission sources in the upstream and downstream value chain).

Date: 30. October 2023 | Valid until: 30. October 2025

Verified by:

Julie Marie Vejsgaard Larsen, LCA & EPD Consultant

Verification based on report: Validation of CO₂ calculation of 9 categories of Kompan product line, version 1.0, prepared by: Bureau Veritas HSE, Denmark: Julie M. V. Larsen.

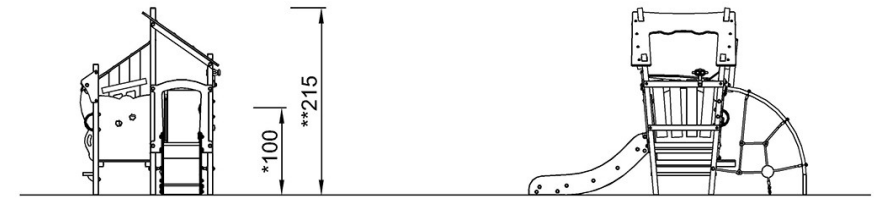
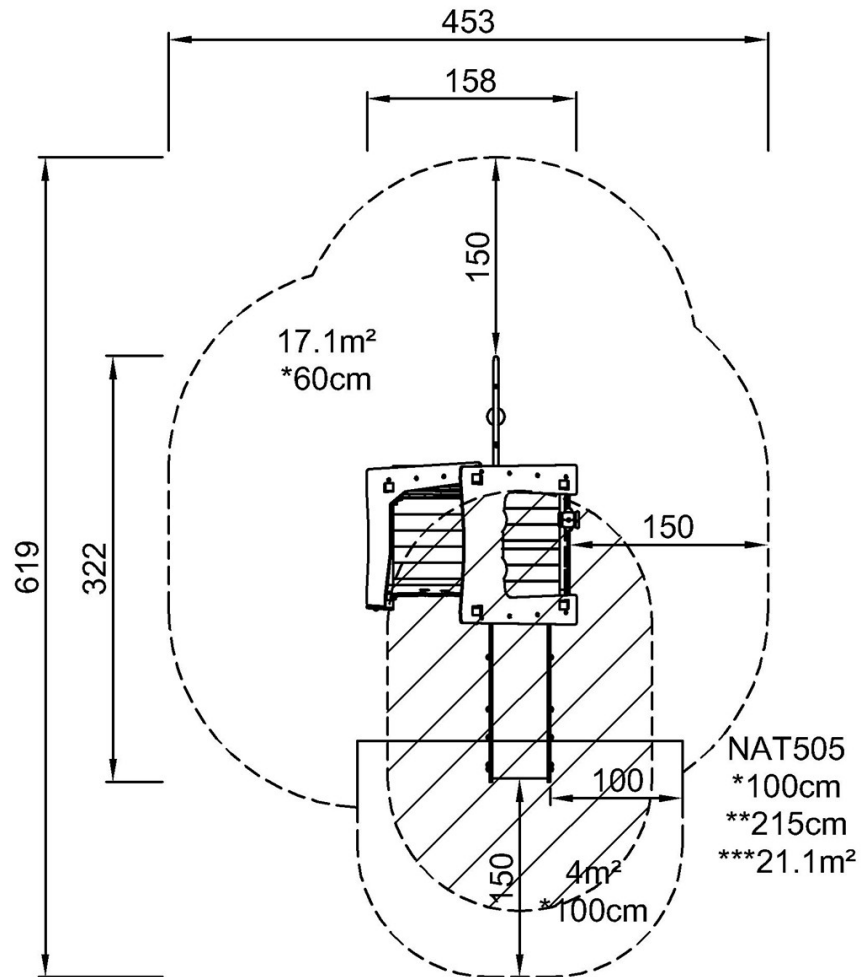
Publication date: 30. October 2023

By Bureau Veritas HSE
www.bureauveritas.dk
+45 7731 1000



Putoamiskorkeus enint. | Kokonaiskorkeus | Turva-alue

Putoamiskorkeus enint. | Kokonaiskorkeus



NAT505

[Klikkaa nähdäksesi NÄKYMÄ YLHÄÄLTÄ](#)

[Klikkaa nähdäksesi NÄKYMÄ SIVULTA](#)