

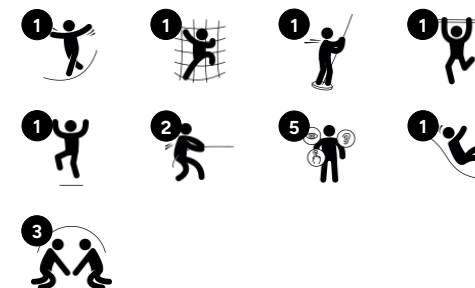
La Tour Robinia

NRO101101

KOMPANI®



Référence NRO101101-1021	
Informations générales	
Dimensions LxPxH	274x387x417 cm
Age minimum	4+
Capacité idéale (utilisateurs)	5
Options de couleurs	



Une quantité impressionnante de jeux dans un espace réduit : La Tour Robinia incite les jeunes enfants à jouer activement encore et encore. L'accès incliné à l'escalade offre un défi adapté à l'âge pour renforcer les muscles et aider à développer la coordination transversale. La perception multimodale s'en trouve améliorée, ce qui est fondamental, par exemple, pour la lecture. Mais les sensations fortes sont

essentiels dans les aires de jeux : depuis la plate-forme, un grand toboggan ou une barre de pompier ramènent au niveau du sol. Les glissades sont immensément excitantes. Elle favorise également la posture et l'équilibre, qui sont fondamentaux pour d'autres aptitudes physiques. La barre de pompier stimule la prise de risque et entraîne les muscles du haut du corps, car les enfants se tiennent fermement

lorsqu'ils descendent en trombe vers le sol. Le toboggan et le poteau de pompier développent en outre les compétences en matière de rotation. Au niveau du sol, un espace agréable avec une table de jeu invite aux réunions et aux conversations. Il s'agit d'un atout majeur qui augmente le nombre de joueurs et offre la possibilité de socialiser et de nouer des amitiés.

La Tour Robinia

NRO101101

KOMPANI®



Compteur

Physique: invite à grimper et à traverser, en développant la coordination croisée. Cela prend en charge la perception intermodale, qui est nécessaire pour d'autres compétences telles que la capacité de lire.

Socio-émotionnel: le partage et la coopération des deux côtés créent un scénario social qui soutient la communication. **Cognitive:** le comptoir invite au jeu de rôles et à la compréhension des liens de cause à effet. Stimule le langage.



Grimpeur

Physique: soutient la coordination croisée et la force des jambes, des bras et des mains. Les poignées sur le dessus facilitent l'entrée dans la plate-forme. **Socio-émotionnel:** l'inclinaison donne un sentiment de sécurité à l'escalade.



Glisser

Physique: développe la conscience de l'espace & de l'équilibre. Les muscles du tronc sont entraînés lors de la descente en position verticale. **Socio-émotionnel:** l'empathie est encouragée en attendant son tour.



Perche du pompier

Physique: la coordination est soutenue lors de la descente, ainsi que les muscles des bras / tronc. L'atterrissage renforce la densité osseuse. **Socio-émotionnel:** sentiment de prise de risque.

La Tour Robinia

NRO101101

KOMPAN



Tous les produits Robinia KOMPAN sont fabriqués à partir de bois de robinier provenant de sources européennes durables. Sur demande, ils peuvent être fournis comme FSC® Certified (FSC® C004450).



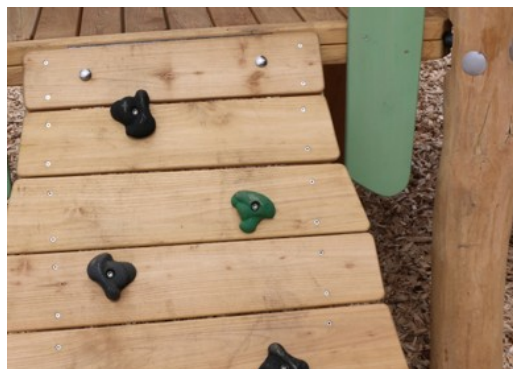
La peinture utilisée pour les composants colorés est à base d'eau, respectueuse de l'environnement et offre une excellente résistance aux UV. La peinture respecte la norme EN 71 Partie 3.



Les produits Robinia KOMPAN sont pensés avec un concept de couleur qui comprend tout un éventail de couleurs standard. Le bois peut également être fourni non traité ou revêtu d'une peinture brune dont le pigment préserve la couleur du bois.



Les activités ludiques sont fabriquées en acier inoxydable de haute qualité. L'acier est nettoyé par un processus de décapage total après sa fabrication pour garantir l'obtention d'une surface de glisse parfaitement propre et lisse.



La quincaillerie est en acier inoxydable ou galvanisé afin de garantir la longue durée de vie des raccords et leur excellente résistance à la corrosion.

Référence NRO101101-1021

Installation

Hauteur de Chute Max.	206 cm
Zone de sécurité	30,9 m ²
Temps total d'installation	14,1 heures
Volume d'excavation	0,80 m ³
Volume de béton	0,15 m ³
Profondeur ancrage	100 cm
Poids d'expédition	840 kg
Options d'ancrage	A enterrer ✓ A cheviller ✓

Garantie

Bois de robinier	15 ans
Liaison métal NRO	10 ans
Glissière en PE	10 ans
Pièces en acier inoxydable	Garanti à vie
Dispo pièces après arrêt fab.	10 ans

EN
1176
compliant

Données sur le développement durable

NRO101101



Berceau à porte A1-A3	Émissions totales de CO ₂	CO ₂ e/kg	Matériaux recyclés
	kg CO ₂ e	kg CO ₂ e/kg	%
NRO101101-1021	504,96	0,74	4,31

Le cadre général appliqué est la Déclaration Environnementale Produit (DEP), qui quantifie « les informations environnementales sur le cycle de vie d'un produit et permet des comparaisons entre produits remplissant la même fonction » (ISO, 2006). Cela suit la structure et applique une approche d'évaluation du cycle de vie à l'ensemble de l'étape du produit, de la matière première à la fabrication (A1-A3))



Independent review certificate

Kompan A/S
C. F. Tietgens Blvd. 32C, 5220 Odense SØ

Bureau Veritas hereby attests that the CO₂e-calculations (covering materials, processing, waste and transport) done by Kompan for "Nature Play", meet the requirements set by the listed standard.

Kompan A/S uses a selection of EPDs and emission factors from the Life Cycle Assessment database Ecoinvent 3.11. These values are reported as kg CO₂e, with all other impact categories excluded in line with the scope of ISO 14067:2018. The emission factors cover, material use, manufacturing processes, transport to Kompan, and electricity used during manufacturing. The presented emissions fall under GHG Protocol scope 3 emissions. Scope 1 and 2 are not presented. Scope 3 emissions include emission sources in the upstream value chain of a company, downstream emissions are excluded in this analysis.

Method: ISO 14067:2018 using GHG protocol guidance documents, reported as kg CO₂e.

Object

The verification has been done on the one pager "NRO40901-0601" version: 27-10-2025. The supporting documentation "KOMPAN data_updated emissions factors_2025_V2" and "Emissions factors, EPD's and ecoinvent 3.11_2025" was also reviewed and approved.

Declaration

The verification has been completed as a critical review with a limited assurance. I hereby confirm that nothing has come to the reviewer's attention which would lead to conclude that the study does not give an accurate depiction or isn't completed following method of the CO₂e calculation, the requirements of ISO 14067:2018, and 14071:2024, in the above referenced documentation.

Note: This verification only covers calculation elements according to method described in ISO 14067:2018 and may not be seen as a Life Cycle Assessment according to ISO 14067:2018.

Ref.: Kompan_Verification report 2025, 28-10-2025

Date of certificate: 29-10-2025

Expire date: 29-10-2027

Verified by: Julie Marie Vejsgaard Larsen, Environmental Auditor

Signature: 

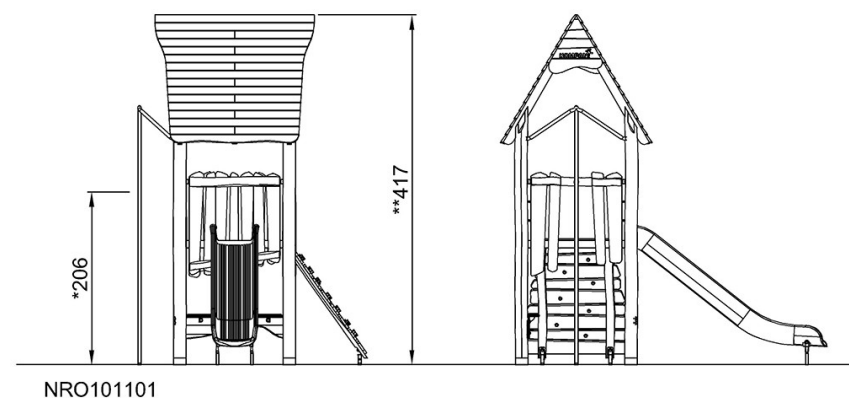
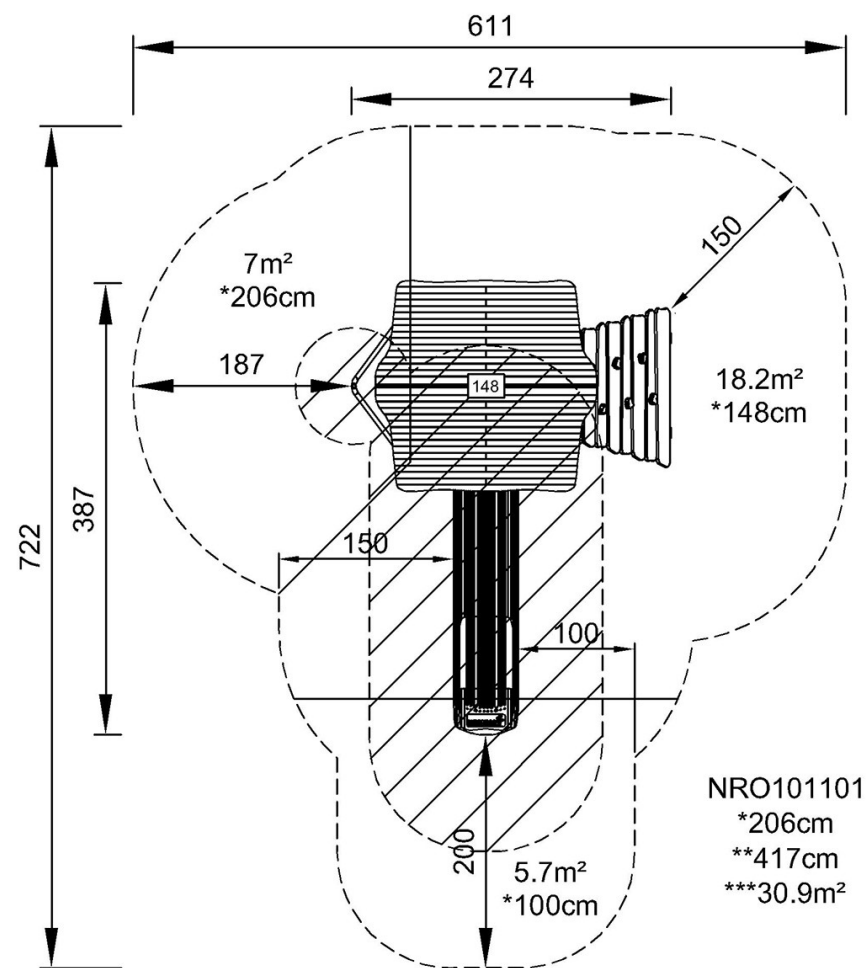
La Tour Robinia

NRO101101

KOMPANI®

* Hauteur de chute maximale | ** Hauteur totale | *** Zone de sécurité

* Hauteur de chute maximale | ** Hauteur totale



[Cliquez pour voir le rapport VUE DE DESSUS](#)

[Cliquez pour voir le rapport VUE LATÉRALE](#)