

# Robinia zand- en watertoestel - Oase zandhoeve

NRO532


**KOMPAN**  
Let's play



Het zand- en water toestel is een aantrekkelijk speeltoestel dat kinderen zal aantrekken voor urenlang constructiespel. Met twee zand kranen en zandtafels, zowel op grondniveau als op een hoger niveau, is de basis gelegd voor coöperatief spel en worden sociaal-emotionele vaardigheden gestimuleerd. De kranen kunnen zowel horizontaal als verticaal worden bediend door aan de grijze plaat te

draaien of aan de ketting te trekken. Dit is niet alleen een fascinerend zandspel, maar het is ook een geweldige training van het logisch denkvermogen van kinderen. Het onderhandelen en samenwerken om zand van en naar de zandtafel te krijgen ontwikkelt sociaal-emotionele vaardigheden. Een lager platform met een zandschep stelt kleine kinderen in staat om theateraal en ontdekkend

te spelen. Dit stimuleert de taalontwikkeling en de cognitief-creatieve vaardigheden van kinderen, evenals hun fijne motoriek. De natuurlijke materialen en de vormgeving van Robinia speeltoestellen sluiten naadloos aan bij iedere omgeving. KOMPAN Robinia is ook verkrijgbaar in FSC® gecertificeerd (FSC® C004450) Robinia hout.

Item nummer NRO532-1021	
<b>Algemene Product Informatie</b>	
Afmetingen LxBxH	446x348x337 cm
Leeftijdsgroep	2+
Speelcapaciteit	25
Kleuropties	



# Robinia zand- en watertoestel - Oase zandhoeve

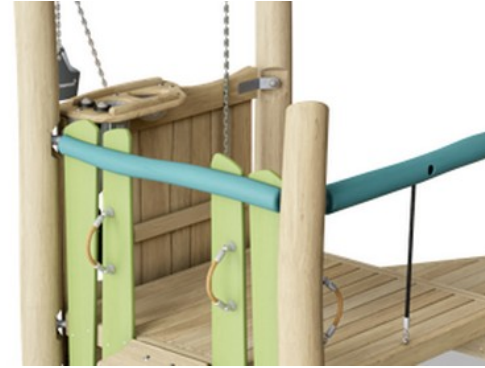
NRO532



Alle Organic Robinia-producten van KOMPAN zijn gemaakt van Robinia-hout uit duurzame Europese bronnen. Op verzoek kan het worden geleverd met FSC® certificaat (FSC® C004450).



De verf die gebruikt wordt voor gekleurde componenten is milieuvriendelijk en op waterbasis met een uitstekende UV-bestendigheid. De verf is in overeenstemming met EN 71 deel 3.



Robinia producten zijn ontworpen met een KOMPAN kleurconcept met een aantal verschillende standaard kleuren. Het hout kan ook onbehandeld worden geleverd of met bruin gepigmenteerd hout met behoud van de houtnerf.



De producten/speelactiviteiten worden vanuit de fabriek voormonteerd om ervoor te zorgen dat alle veiligheidseisen in acht worden genomen.

Item nummer NRO532-1021

## Installatie informatie

Max. valhoogte	88 cm
Veiligheidszone	36,9 m <sup>2</sup>
Totale installatietijd	27,2
Graafwerk (vol.)	0,97 m <sup>3</sup>
Benodigd beton	0,19 m <sup>3</sup>
Verankeringsdiepte	100 cm
Verzendingsgewicht	1.239 kg
Verankeringsopties	In-ground ✓

## Garantie informatie

Robinia hout	15 jaar
Touwen en netten	10 jaar
Gegarandeerde reserveonderdelen	10 jaar
Roestvast stalen onderdelen	Levenslang
Roestvast stalen onderdelen	Levenslang



# Sustainability Data

NRO532



Cradle to Gate A1-A3	Total CO <sub>2</sub> emission	CO <sub>2</sub> e/kg	Recycled materials
	kg CO <sub>2</sub> e	kg CO <sub>2</sub> e/kg	%
<b>NRO532-1021</b>	467,43	0,47	4,88

The overall framework applied for these factors is the Environmental Product Declaration (EPD), which quantifies "environmental information on the life cycle of a product and enable comparisons between products fulfilling the same function" (ISO, 2006). This follows the structure and applies a Life-Cycle Assessment approach to the entire Product stage from raw material through manufacturing (A1-A3))

**Kompan A/S**  
C.F. Tietgens Boulevard 32C  
DK-5220 Odense SØ  
Denmark



## Verification of CO<sub>2</sub> calculation of: Nature play



Data version no. 2023-10-05

The CO<sub>2</sub> calculation and data are in compliance with the principles of a carbon footprint impact according to the GHG protocol (Greenhouse Gas Protocol), Scope 3, cradle to gate related to all individual components in the product category: "Nature play" represented by item no.: NRO409-0621.

(Scope 3 emissions include emission sources in the upstream and downstream value chain).

**Date: 30. October 2023 | Valid until: 30. October 2025**

Verified by:

Julie Marie Vejsgaard Larsen, LCA & EPD Consultant

Verification based on report: Validation of CO<sub>2</sub> calculation of 9 categories of Kompan product line, version 1.0, prepared by: Bureau Veritas HSE, Denmark: Julie M. V. Larsen.

**Publication date: 30. October 2023**

By Bureau Veritas HSE  
www.bureauveritas.dk  
+45 7731 1000

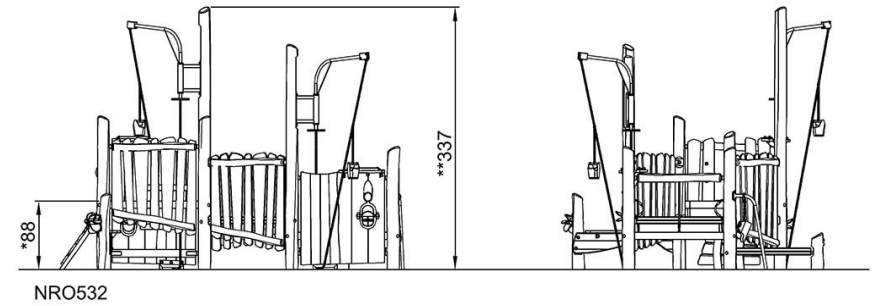
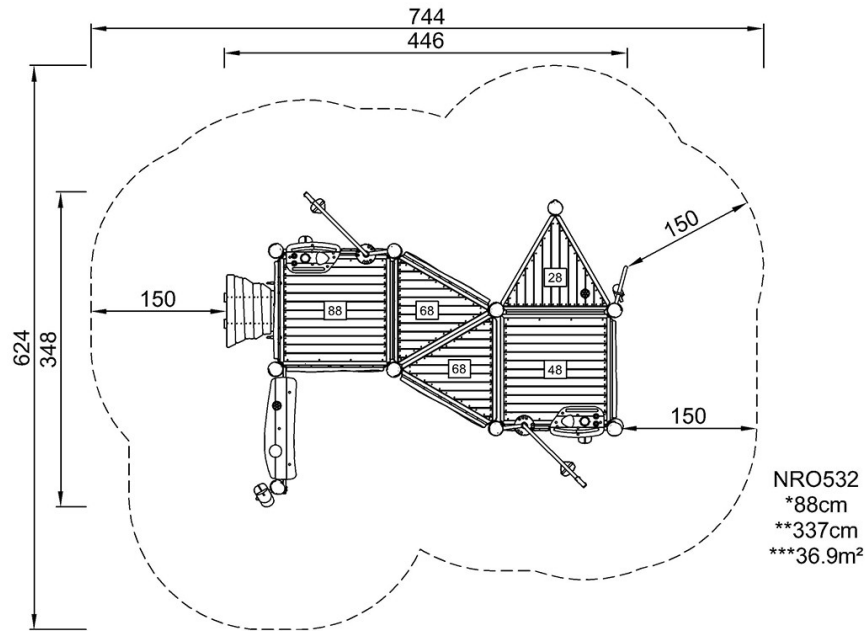


# Robinia zand- en watertoestel - Oase zandhoeve

NRO532

Max. valhoogte | Totale Hoogte | Veiligheidszone

Max. valhoogte | Totale Hoogte



[Bekijk BOVENAANZICHT](#)

[Bekijk ZIJAAANZICHT](#)