

Carruaje Toddler

M537

KOMPAN
Let's play

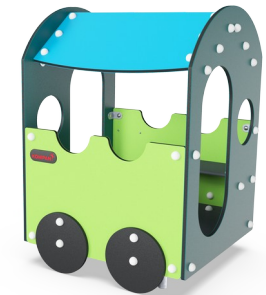


El Carruaje para niños pequeños es un excelente punto de encuentro. Funciona perfectamente en combinación con el tren para niños pequeños. Las opciones para reuniones y reuniones ofrecen juego físico y social. La temática del tráfico estimulará la imaginación de los niños: ¿a dónde vamos en el tren? Los niños pequeños disfrutan moviéndose

alrededor del tren. Esto entrena la coordinación cruzada, que es crucial para entrenar a los niños pequeños. La coordinación cruzada apoya las funciones en el cerebro que facilitan las habilidades de lectura posteriores. Gracias a los lados semiabiertos y las puertas y los huecos de las ventanas, las interacciones sociales se apoyan

desde el interior hacia el exterior.

Número de artículo M53701-3418P	
Información general del producto	
Dimensiones LxAnch.xAl.	96x96x132 cm
Grupo de edad	6m+
Usuarios	3
Opciones de color	



Los datos están sujetos a cambios sin previo aviso.

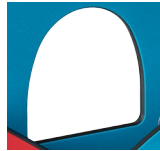
Carruaje Toddler

M537



Temática

Cognitivo: sugiere un tema y apoya el juego dramático, que estimula los idiomas y las habilidades de comunicación.



Ventana

Socio-emocional: invita a la interacción entre bandos y al juego cooperativo.

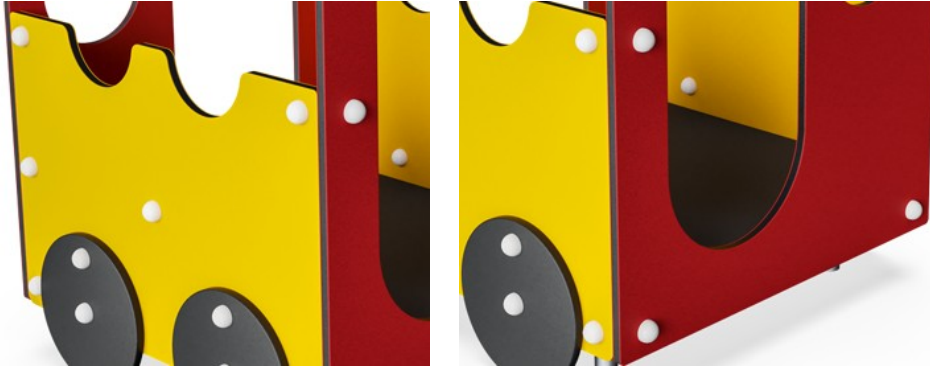


Banco

Socio-emocional: reunirse, cooperar o tomarse un descanso del juego - todos entrenan habilidades sociales.

Carruaje Toddler

M537



Paneles de 19 mm EcoCore™. El EcoCore™ es un material ecológico altamente duradero, que no solo es reciclable después de su uso, sino que también consta de un núcleo producido a partir de material 100% reciclado.



El suelo está hecho de HPL con un espesor de 10 mm y textura de superficie antideslizante según EN 438-6. KOMPAN HPL tiene una alta resistencia al desgaste para garantizar una larga vida útil en todos los climas.



Las versiones de KOMPAN GreenLine están diseñadas con los mejores materiales sostenibles con el factor de emisión de CO₂e más bajo posible, como los paneles EcoCore™ de 100 % de desechos oceánicos reciclados post consumo.

Número de artículo M53701-3418P

Información de instalación

Altura máxima de caída	48 cm
Área de seguridad	13,4 m ²
Horas de instalación	5,2
Volumen de excavación	0,09 m ³
Volumen de hormigón	0,00 m ³
Profundidad de anclaje	60 cm
Peso del envío	149 kg
Opciones de anclaje	Enterrar ✓ Suelo duro ✓

Garantías

EcoCore HDPE	De por vida
Cubiertas de HPL	15 años
Partes móviles	2 años
Piezas de repuesto garantizadas	10 años



Sustainability Data

M537



Cuna a puerta A1-A3	Emisión total CO₂	CO₂e/kg	Materiales Reciclados
	kg de CO ₂ e	kg de CO ₂ e/kg	%
M53701-3418P	152,66	1,49	65,63

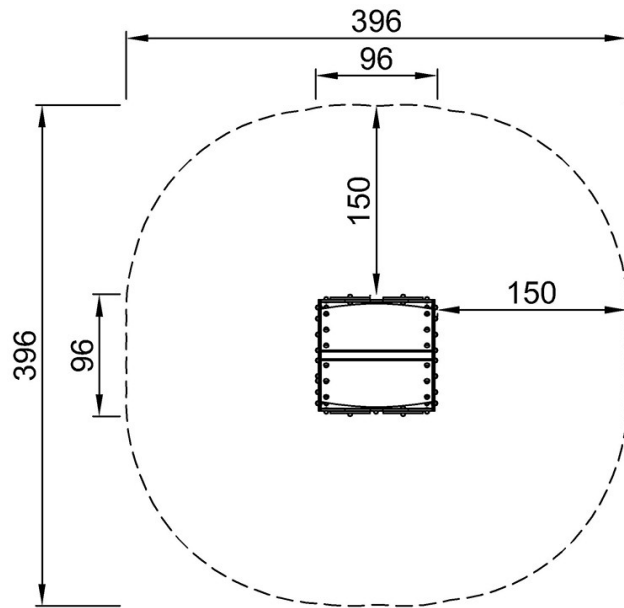
El marco general aplicado para estos factores es la Declaración Ambiental de Producto (EPD), que cuantifica "la información ambiental sobre el ciclo de vida de un producto y permite realizar comparaciones entre productos que cumplen la misma función" (ISO, 2006). Esto sigue la estructura y aplica un enfoque de evaluación del ciclo de vida a toda la etapa del producto, desde la materia prima hasta la fabricación (A1-A3))

Carruaje Toddler

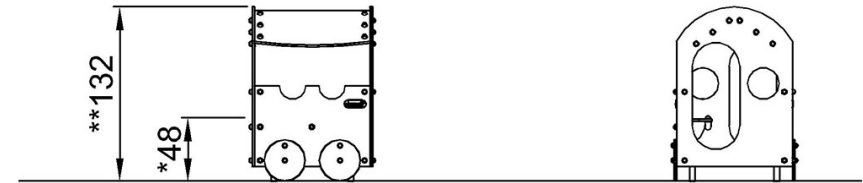
M537

* Altura Máx. de caída | ** Altura total | *** Área de seguridad

* Altura Máx. de caída | ** Altura total



M53701
*48cm
**132cm
***13.4m²



M53701

[Haga clic para ver VISTA SUPERIOR](#)

[Haga clic para ver VISTA LATERAL](#)