

# Escaleras y rampa

FSW229

**KOMPAN**  
Let's play



Número de artículo FSW22900-0902

## Información general del producto

Dimensiones LxAnch.xAl. 101x415x163 cm

Grupo de edad 13+

Usuarios 2

Opciones de color 



Ver App KOMPAN Fit para saber más



La escalera y la rampa se asemejan a algunos obstáculos cotidianos comunes. Caminar por una pendiente inclinada y superar escaleras. El uso más simple es simplemente caminar de un lado a otro en el módulo, pero con variaciones en la tarea, se pueden entrenar habilidades específicas. Por ejemplo, enfocándose en el equilibrio caminando sin apoyo de la mano o

enfocándose en la fuerza y la movilidad usando deliberadamente pasos tan largos como sea posible. Las escaleras están disponibles en dos versiones diferentes: escaleras normales o escaleras empinadas. Estos también se pueden usar para ejercicios simples y efectivos como step-ups y zancadas. La capacidad de caminar con seguridad en

una pendiente inclinada o en declive es muy importante para los ancianos. Si la postura del cuerpo no está alineada correctamente con la superficie, aumenta el riesgo de caída. Con el apoyo de los rieles, esta habilidad se puede entrenar en un entorno seguro.

# Escaleras y rampa

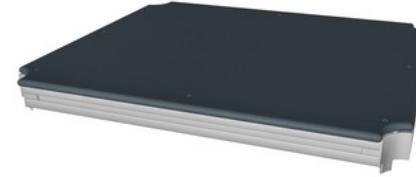
FSW229



Los cuatro steps son de 900x280 mm y tienen una altura de 171 mm.



La rampa está montada bajo un ángulo de 15 grados y tiene una longitud de 2300 mm. La rampa está hecha de una placa de aluminio de 5 mm con un patrón antideslizante.



Todas las plataformas son compatibles con perfiles de aluminio de diseño exclusivo con múltiples opciones de fijación mediante el uso de conectores de aluminio moldeados a presión. Las cubiertas de HPL con un grosor de 17.8 mm con una resistencia al desgaste muy alta y una textura de superficie antideslizante única de KOMPAN.

Número de artículo FSW22900-0902

## Información de instalación

Altura máxima de caída	69 cm
Área de seguridad	26,5 m <sup>2</sup>
Horas de instalación	11,4
Volumen de excavación	0,39 m <sup>3</sup>
Volumen de hormigón	0,12 m <sup>3</sup>
Profundidad de anclaje	90 cm
Peso del envío	398 kg
Opciones de anclaje	Enterrar ✓ Suelo duro ✓

## Garantías

EcoCore HDPE	De por vida
Acero galvanizado	De por vida
Cubiertas de HPL	15 años
Post	10 años
Piezas de repuesto garantizadas	10 años



La altura de la barandilla es de 930 mm y la distancia entre la barandilla es de 900 mm. El material utilizado para la barandilla es acero galvanizado en caliente de 38 mm, un gran diámetro para un buen agarre y soporte para las muñecas.



El letrero de información está hecho de un PA6 (poliamida) y muestra el ejercicio más relevante y un código QR. Cuando se escanea, el código QR se enlazaría con una ilustración animada del ejercicio y ofrece la posibilidad de descargar la aplicación KOMPAN sport & fitness, que proporcionará una gran cantidad de ejercicios y entrenamientos.



Los postes están fabricados en acero al carbono pregalvanizado de Ø101,6 x 2 mm y con recubrimiento en polvo, una gran protección a todas las condiciones.



# Sustainability Data

FSW229



Cuna a puerta A1-A3	Emisión total CO <sub>2</sub>	CO <sub>2</sub> e/kg	Materiales Reciclados
	kg de CO <sub>2</sub> e	kg de CO <sub>2</sub> e/kg	%
<b>FSW22900-0902</b>	935,23	3,58	39,08

El marco general aplicado para estos factores es la Declaración Ambiental de Producto (EPD), que cuantifica "la información ambiental sobre el ciclo de vida de un producto y permite realizar comparaciones entre productos que cumplen la misma función" (ISO, 2006). Esto sigue la estructura y aplica un enfoque de evaluación del ciclo de vida a toda la etapa del producto, desde la materia prima hasta la fabricación (A1-A3))

**Kompan A/S**  
C.F. Tietgens Boulevard 32C  
DK-5220 Odense SØ  
Denmark



## Verification of CO<sub>2</sub> calculation of: Fitness



Data version no. 2023-10-05

The CO<sub>2</sub> calculation and data are in compliance with the principles of a carbon footprint impact according to the GHG protocol (Greenhouse Gas Protocol), Scope 3, cradle to gate related to all individual components in the product category: "Fitness" represented by item no.: FAZ10100-0900.

(Scope 3 emissions include emission sources in the upstream and downstream value chain).

**Date: 30. October 2023 | Valid until: 30. October 2025**

Verified by:

Julie Marie Vejsgaard Larsen, LCA & EPD Consultant

Verification based on report: Validation of CO<sub>2</sub> calculation of 9 categories of Kompan product line, version 1.0, prepared by: Bureau Veritas HSE, Denmark: Julie M. V. Larsen.

**Publication date: 30. October 2023**

By Bureau Veritas HSE  
www.bureauveritas.dk  
+45 7731 1000

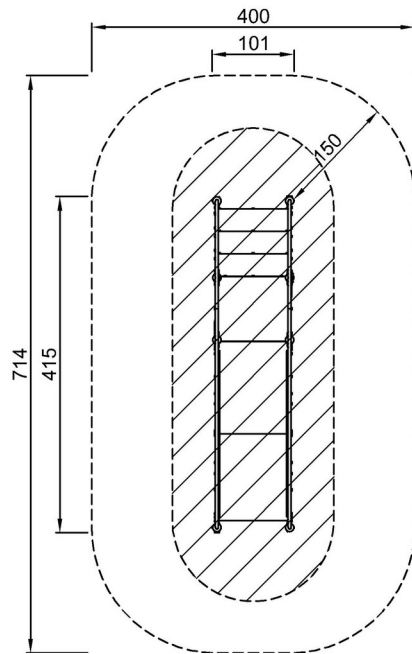


# Escaleras y rampa

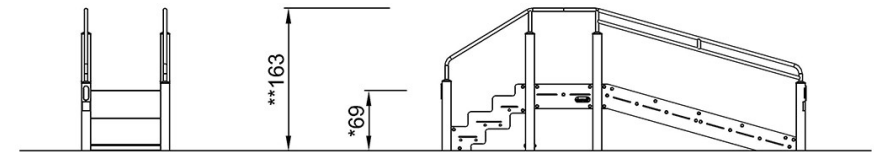
FSW229

\* Altura Máx. de caída | \*\* Altura total | \*\*\* Área de seguridad

\* Altura Máx. de caída | \*\* Altura total



FSW22900  
\*69cm  
\*\*163cm  
\*\*\*26.5m<sup>2</sup>



FSW22900

[Haga clic para ver VISTA SUPERIOR](#)

[Haga clic para ver VISTA LATERAL](#)