

Etana

NRO115

KOMPANI
Let's play



Tuotenumero NRO115-0401

Tuotetiedot

Mitat PxLxK	73x48x68 cm
Ikäryhmä	3+
Leikkikapasiteetti	1
Värvaihtoehdot	 



Tuote on mahdollista saada pyydettyessä
FSC®-sertifioidusta (FSC® C004450) Robinia-
puusta.

Etana

NRO115



Kädensija

Fyysinen: mahdollisuus pitää kiinni useammasta kohtaa kädensijasta takaa hyvän otteen, joka on välttämätöntä voimakkaalle keinumiselle. Tämä kehittää käden ja käsivarren lihaksia.



Jousikeinu

Fyysinen: liikkeisiin reagointi lisää tilatietoisuutta ja tasapainotunnetta. Nämä ovat perustavanlaatuisia motorisia taitoja, jotka auttavat lapsen kykyä istua paikallaan tuolilla, mikä vaatii hyvää tasapainoa.
Kognitiivinen: kehittää syyn ja seurauksen ymmärtämistä: kun liikutan kehoani, keinu reagoi liikkeellä.



Jalkatuki

Fyysinen: mahdollisuus jalkatukeen tukee intensiivistä keinumista. Keinuminen stimuloi tasapainoistia ja tilantunnetta, jotka ovat välttämättömiä maailman turvallisessa hallinnassa.



Teema

Kognitiivinen: ehdottaa teeman ja tukee esittävää leikkiä, joka kehittää kieli- ja viestintätaitoja.



Kaikki KOMPANin Organic Robinia -tuotteet on valmistettu kestävästi kasvatetusta eurooppalaisesta robiniapuusta. Tuotteet voidaan pyydetäessä toimittaa sataprosenttisesti FSC® Certified (FSC® C004450).



Värillisiin osiin käytetään vesiohenteista, ympäristöystävällistä ja erinomaisen UV-kestävyyden omaavaa maalia. Maali on standardin EN 71 osan 3 mukainen.



Kahvat ja jalansijat on tehty korkealaatuisesta ruostumattomasta teräksestä, ja niissä molemmissa on PUR-kumipäällyste. PUR-päällysteessä on urat, jotka tekevät pinnasta luistamattoman.



KOMPANin jouset on valmistettu korkealaatuisesta jousiteräksestä EN10270-standardin mukaisesti. Jouset puhdistetaan fosfatoimalla ennen niiden maalaamista epoksipohjamaalilla ja pintakäsittelyä polyesterijauhemaalilla. Jousissa on ainutlaatuinen puristumiselta suojaava kiinnitys turvallisuuden ja pitkän käyttöiän varmistamiseksi.



Robiniapuu voidaan toimittaa käsittelemättömänä tai maalattuna puun kultaisen värin säilyttävällä läpikuultavan ruskealla maalilla.

Tuotenumero NRO115-0401

Asennustiedot

Putoamiskorkeus enintään	60 cm
Turva-alue	7,8 m ²
Asennusaika	2,2
Kaivanto	0,17 m ³
Betonivalu	0,00 m ³
Perustuksen syvyys (vakio)	42 cm
Lähtöksen paino	59 kg
Ankkurointivaihtoehdot	Syväper. ✓ Pinta-as. ✓

Takuutiedot

PUR-osat	10 vuotta
Robiniapuu	15 vuotta
Takuuseen kuuluvat varaosat	10 vuotta
Jouset	5 vuotta
Ruostumattomat teräsosat	Elinikäinen



Kestävän kehityksen data

NRO115



Tuotevaihe A1–A3	Hiilidioksi dipäästöt yhteensä	Hiilidioksi dipäästöt kiloa kohden	Kierrätys materiaalit
	kg CO ₂ e	kg CO ₂ e/kg	%
NRO115-0401	82,49	1,50	32,34

Näihin tekijöihin sovellettavana yleiskehityksenä käytetään Environmental Product Declaration -ympäristötuoteselostetta (EPD), jossa määritetään "ympäristötiedot tuotteen elinkaaren ajalta ja joka mahdollistaa samaan tehtävään tarkoitettujen tuotteiden keskinäisen vertailun" (ISO, 2006). Tämä seuraa elinkaariarviointimenetelmän (Life Cycle Assessment, LCA) rakennetta ja soveltaa sitä koko tuotevaiheeseen raaka-aineen hankinnasta tuotteen valmistukseen (A1–A3).

Kompan A/S
C.F. Tietgens Boulevard 32C
DK-5220 Odense SØ
Denmark



Verification of CO₂ calculation of: Nature play



Data version no. 2023-10-05

The CO₂ calculation and data are in compliance with the principles of a carbon footprint impact according to the GHG protocol (Greenhouse Gas Protocol), Scope 3, cradle to gate related to all individual components in the product category: "Nature play" represented by item no.: NRO409-0621.

(Scope 3 emissions include emission sources in the upstream and downstream value chain).

Date: 30. October 2023 | Valid until: 30. October 2025

Verified by:

Julie Marie Vejsgaard Larsen, LCA & EPD Consultant

Verification based on report: Validation of CO₂ calculation of 9 categories of Kompan product line, version 1.0, prepared by: Bureau Veritas HSE, Denmark: Julie M. V. Larsen.

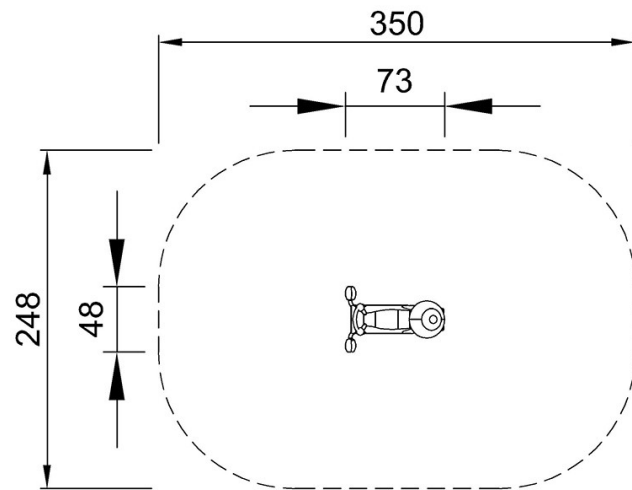
Publication date: 30. October 2023

By Bureau Veritas HSE
www.bureauveritas.dk
+45 7731 1000

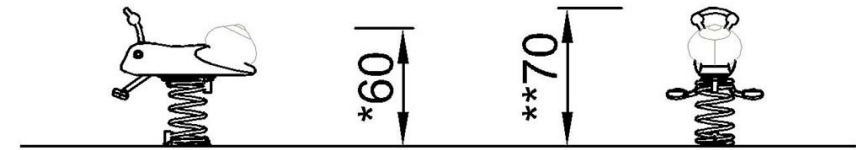


Putoamiskorkeus enint. | Kokonaiskorkeus | Turva-alue

Putoamiskorkeus enint. | Kokonaiskorkeus



NRO115
*60cm
**70cm
***7.8m²



NRO115

[Klikkaa nähdäksesi NÄKYMÄ YLHÄÄLTÄ](#)

[Klikkaa nähdäksesi NÄKYMÄ SIVULTA](#)