

Agora Picnic - Steel

PAR4170

KOMPAN
Let's play



产品编号 PAR4170-0008

产品信息概览

长宽高尺寸 168x200x77 cm

适用年龄段

容纳人数

颜色选择



户外家具为我们的社区增添了温馨的社交氛围，为人们提供了聚会、社交或休息的场所，在社区中发挥着至关重要的作用。包容性设计是准则。AGORA 的设计符合联合国《残疾人权利公约》（CRPD），该公约要求在创建公共空间时遵循包容性设计原则。在公共场所安装 AGORA 系列家具，不仅能满足包容性设计的要求，还能满足有障碍人群的需求。AGORA Picnic 有两

种尺寸和多种材料可供选择，让成人或儿童都有机会享受特别的户外时光。这种包容性的设计让轮椅使用者也能完全接触到桌子。



Agora Picnic - Steel

PAR4170



钢表面内外均采用无铅热镀锌镀层，户外耐蚀性高，维护成本低。镀层钢部件先经过热镀锌处理，后加以粉末涂料巩固。



镀锌顶部的粉末涂层表面处理分两个步骤：轻磨和清洁，粉末涂层厚度 70-120 μm。



Agora 全钢系列有 9 种不同的标准颜色可供选择，以匹配游戏、运动或健身场所的选定配色方案。

产品编号 PAR4170-0008

安装信息

安装总时长	3.4
开挖量	0.00 m ³
混凝土使用量	0.00 m ³
标准入地深度	0 cm
运输重量	198 kg
固定选项	地表 ✓ 入地 ✓

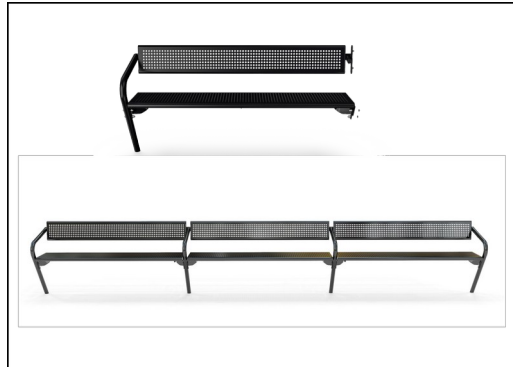
质保信息

镀锌钢结构	终身质保
喷涂顶层	10 年
承保零部件	10 年
不锈钢零件	终身质保

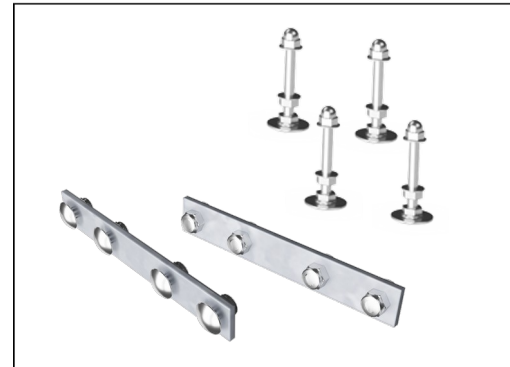


AGORA PICNIC 是一款独立产品，具有可选的锚固可能性（附加模块单独出售），可满足各个客户项目的特定要求。

该家具是一款独立式产品，具有可选的锚固可能性。KOMPAN 有多个锚固点，以满足个别客户项目的特定要求。锚定作为单独的模块出售。



标准可用的标准长凳和桌子可以装饰有靠背，扶手，桌子等，并连接在一起，适合各个位置的定制解决方案。



硬件由不锈钢或镀锌钢制成，以确保具有高耐腐蚀性的耐用连接。

Sustainability Data

PAR4170



从原材料到成品

CO₂ 排放总量

kg CO₂e

CO₂ 排放量 / 千克

kg CO₂e/kg

回收的原料

%

PAR4170-0008

364.18

2.58

50.00

这些因素采用的总体框架为环保产品声明 (EPD), 该声明可量化“产品生命周期的环保信息, 并对相同功能的产品进行对比” (ISO, 2006)。在遵循该框架的同时, 对从原材料到制造的整个产品阶段 (A1-A3) 应用生命周期评估法。

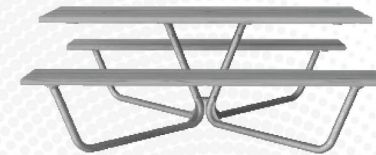
Kompan A/S

C.F. Tietgens Boulevard 32C
DK-5220 Odense SØ
Denmark

Validation of CO₂ calculation method
BUREAU VERITAS
HSE Denmark A/S



Verification of CO₂ calculation of: Park



Data version no. 2023-10-05

The CO₂ calculation and data are in compliance with the principles of a carbon footprint impact according to the GHG protocol (Greenhouse Gas Protocol), Scope 3, cradle to gate related to all individual components in the product category: "Park" represented by item no.: PAR4070-0001.

(Scope 3 emissions include emission sources in the upstream and downstream value chain).

Date: 30. October 2023 | Valid until: 30. October 2025

Verified by:

Julie Marie Vejsgaard Larsen, LCA & EPD Consultant

Verification based on report: Validation of CO₂ calculation of 9 categories of Kompan product line, version 1.0, prepared by: Bureau Veritas HSE, Denmark: Julie M. V. Larsen.

Publication date: 30. October 2023

By Bureau Veritas HSE
www.bureauveritas.dk
+45 7731 1000

