

Oase sandhytte med vask

NRO526


KOMPANI
Let's play

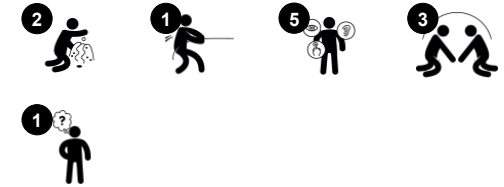


Oasis sandhytten med vask er ett samlingspunkt for barna, med sine to bord og funksjonelle elementer. Den kan lekes med fra alle kanter som muliggjør interaksjon både fra innsiden og utsiden. Dette gjør det til en godt designet enhet som kan brukes av alle aldre og evner. De to pultene og sandspaden er perfekte for lagring, plukking og lek med

naturelementene barna finner og samler. Husets tema vil inspirere til rollelek. Rollelek er en stor språkstimulerer og utvikler barns kognitive ferdigheter. Lekehusets sosiale natur vil imøtekomme større grupper av barn som leker. Oppsettet tillater øyekontakt gjennom hele enheten, som støtter kommunikasjon og samarbeid, begge grunnleggende for barns

sosial-emosjonell utvikling.

Produktnummer NRO526-1021	
Produktinformasjon	
Mål LxBxH	180x195x248 cm
Aldersgruppe	1+
Antall brukere	5
Fargevalg	



Oase sandhytte med vask

NRO526



Sandspade

Fysisk: utvikler fingerferdighet og overkroppsmuskler. **Kognitiv:** forståelse av objektets varighet, tømming og fylling av spaden.



Servant med plugg

Sosioemosjonell: møteplass for samarbeid og deling. Utvikler turtaking og samarbeidsevner. **Kognitiv:** logisk tenkning og forståelse av årsak og virkning blir trent når barn stopper eller slipper vann fra servanten. **Kreativ:** vannpluggen gjør det mulig å endre vannivået, noe som trener logisk tenkning.



Sidebord

Sosioemosjonell: en fin møteplass og en romskaper. Deling og samarbeid fra begge sider skaper et sosialt scenario som støtter kommunikasjon og samarbeid

Oase sandhytte med vask

NRO526

KOMPAN
Let's play



Alle organiske Robinia-produkter fra KOMPAN er laget av Robinia-trevirke fra bærekraftige europeiske kilder. På forespørsel kan den leveres som FSC® Certified (FSC® C004450).



Malingen som brukes til fargede komponenter er vannbasert miljøvennlig med utmerket UV-bestandighet. Malingen er i samsvar med EN 71 del 3.



Robinia-produktene er designet med et KOMPAN-fargekonsept med en rekke forskjellige standardfarger. Treverket kan også leveres som ubehandlet eller brunmalt som opprettholder trefargen.



Produktet / aktivitetene settes sammen fra fabrikk for å sikre at alle sikkerhetskrav blir vurdert.

Produktnummer NRO526-1021

Monteringsinformasjon

Maksimal fallhøyde	0 cm
Sikkerhetszone	17,5 m ²
Total monteringsstid	7,2
Utgraving	0,45 m ³
Betong	0,00 m ³
Forankringsdybde (standard)	100 cm
Forsendingsvekt	418 kg
Forankring	In-ground ✓

Garanti

Robiniate	15 år
Tau & nett	10 år
Garantert reservedeler	10 år
Komponenter i rustfritt stål	Livstids
Komponenter i rustfritt stål	Livstids



Grønn data

NRO526



Krybbe til port A1-A3

Totalt CO ₂ -utslipp	CO ₂ -ekvivalent per kg	Resirkuler te materialer
kg CO ₂ -ekvivalent	kg CO ₂ -ekvivalent/kg	%
NRO526-1021	137,53	0,41
		3,99

Det overordnede rammeverket for disse faktorene er miljødeklarasjonen EPD (Environmental Product Declaration), som kvantifiserer «miljøinformasjon om produktets livssyklus og muliggjør sammenligninger mellom produkter som oppfyller samme funksjon» (ISO, 2006). Dette følger strukturen og anvender en livssyklusanalyse for hele produksjonsstadiet fra råvare til ferdig produksjon (A1-A3).

Kompan A/S

C.F. Tietgens Boulevard 32C
DK-5220 Odense SØ
Denmark



Verification of CO₂ calculation of: Nature play



Data version no. 2023-10-05

The CO₂ calculation and data are in compliance with the principles of a carbon footprint impact according to the GHG protocol (Greenhouse Gas Protocol), Scope 3, cradle to gate related to all individual components in the product category: "Nature play" represented by item no.: NRO409-0621.

(Scope 3 emissions include emission sources in the upstream and downstream value chain).

Date: 30. October 2023 | Valid until: 30. October 2025

Verified by:

Julie Marie Vejsgaard Larsen, LCA & EPD Consultant

Verification based on report: Validation of CO₂ calculation of 9 categories of Kompan product line, version 1.0, prepared by: Bureau Veritas HSE, Denmark: Julie M. V. Larsen.

Publication date: 30. October 2023

By Bureau Veritas HSE
www.bureauveritas.dk
+45 7731 1000

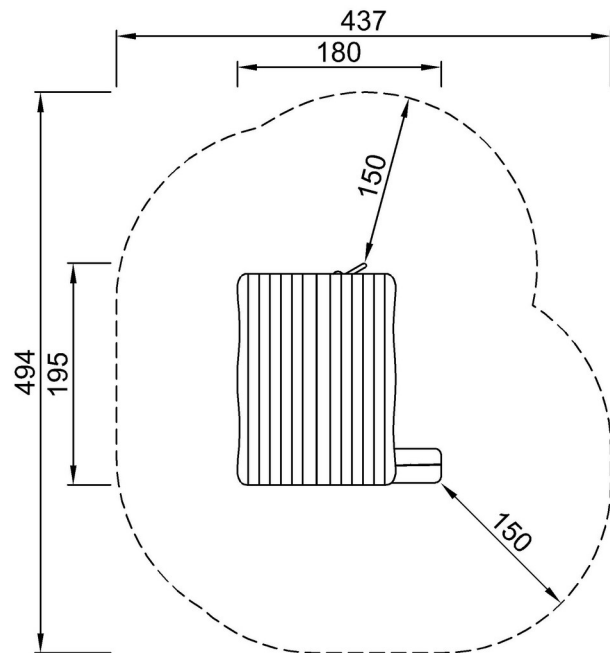


Oase sandhytte med vask

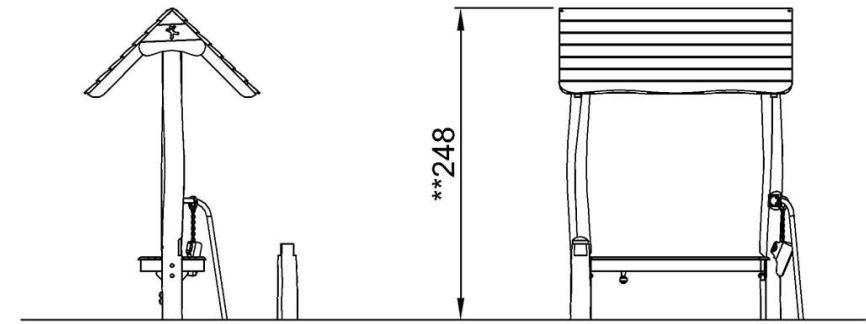
NRO526

* Maks fallhøyde | ** Total høyde | *** Sikkerhetssone

* Maks fallhøyde | ** Total høyde



NRO526
**248cm
***17.5m²



NRO526

[Klikk for å se TOP VIEW](#)

[Klikk for å se SIDE VIEW](#)