

Domeček se střechou a stěnou

NRO402

KOMPANI
Let's play



Položka č. NRO402-0601

Obecné informace o produktu

Rozměry DxŠxV	271x162x260 cm
Věková skupina	6m+
Kapacita (uživatelé)	5
Možnosti barev	 



Produkt je dostupný v provedení FSC® certifikovaného (FSC® C004450) akátového dřeva na požádání.



Údaje se mohou změnit bez předchozího upozornění.

Domeček se střechou a stěnou

NRO402



Téma

Kognitivní: suggests a theme and supports dramatic play, which stimulates language and communication skills.



Okno

Sociálně-emocionální: invites interaction between sides and cooperative play.



Volant

Kognitivní: the manipulative steering wheel invites dramatic play which supports language and communication skills.



Otevřený prostor

Sociálně-emocionální: the open space allows for more children to be together and share. Important life skills like courage, self-confidence, consideration and turn-taking are built.



Pískové kolo

Kognitivní: the turning sand wheel stimulates cause and effect understanding.

Domeček se střechou a stěnou

NRO402

KOMPAN
Let's play



Všechny produkty Přírodní Robinia od společnosti KOMPAN jsou vyrobeny akátového dřeva z udržitelných evropských zdrojů. Na přání může být dodáno se FSC® Certified (FSC® C004450).



Produkty/aktivity jsou z výroby předem smontovány, aby se zajistilo, že budou zohledněny všechny bezpečnostní požadavky.



Produkty Robinia jsou k dispozici ve třech různých možnostech ošetření dřeva: Neošetřené akátové dřevo nebo hnědé dřevo lakované pigmentem, který udržuje barvu dřeva a barevná verze s nabarvením vybraných komponent.



Vlajka je vyrobena z 19mm EcoCore™. EcoCore™ je vysoce odolný, ekologický materiál, který je po použití nejen recyklovatelný, ale také je vyroben z více než 95% z post-spotřebních materiálů, jakými jsou např. potravinové obaly, a to jak jeho jádro, tak vnější barevná vrstva.

Položka č. NRO402-0601

Informace o instalaci

Maximální výška pádu	0 cm
Bezpečnostní povrchová plocha	21,0 m ²
Celková doba instalace	6,9
Objem výkopu	0,28 m ³
Objem betonu	0,04 m ³
Hloubka základu (standard)	60 cm
Hmotnost dodávky	475 kg
Možnosti ukotvení	V zemi ✓

Informace o záruce

EcoCore HDPE	Celoživotní
Galvanizovaná ocel	Celoživotní
Komponenty z PUR	10 let
Dřevo Robinia	15 let
Zaručené náhradní díly	10 let



Data o Udržitelnosti

NRO402



Výrobní cyklus A1-A3	Celkové emise CO ₂	CO ₂ e na kg	Recyklované materiály
	kg CO ₂ e	kg CO ₂ e/kg	%
NRO402-0601	63,36	0,18	2,19

Celkovým rámcem uplatňovaným pro tyto faktory je Environmentální prohlášení o produktu (EPD), které kvantifikuje „environmentální informace o životním cyklu produktu a umožňuje srovnání mezi produkty, které plní stejnou funkci“ (ISO, 2006). Řídí se vnitřním uspořádáním a uplatňuje přístup k posuzování životního cyklu po celou fázi produktu od suroviny až po dokončení výroby (A1-A3).

Kompan A/S

C.F. Tietgens Boulevard 32C
DK-5220 Odense SØ
Denmark



Verification of CO₂ calculation of: Nature play



Data version no. 2023-10-05

The CO₂ calculation and data are in compliance with the principles of a carbon footprint impact according to the GHG protocol (Greenhouse Gas Protocol), Scope 3, cradle to gate related to all individual components in the product category: "Nature play" represented by item no.: NRO409-0621.

(Scope 3 emissions include emission sources in the upstream and downstream value chain).

Date: 30. October 2023 | Valid until: 30. October 2025

Verified by:

Julie Marie Vejsgaard Larsen, LCA & EPD Consultant

Verification based on report: Validation of CO₂ calculation of 9 categories of Kompan product line, version 1.0, prepared by: Bureau Veritas HSE, Denmark: Julie M. V. Larsen.

Publication date: 30. October 2023

By Bureau Veritas HSE
www.bureauveritas.dk
+45 7731 1000

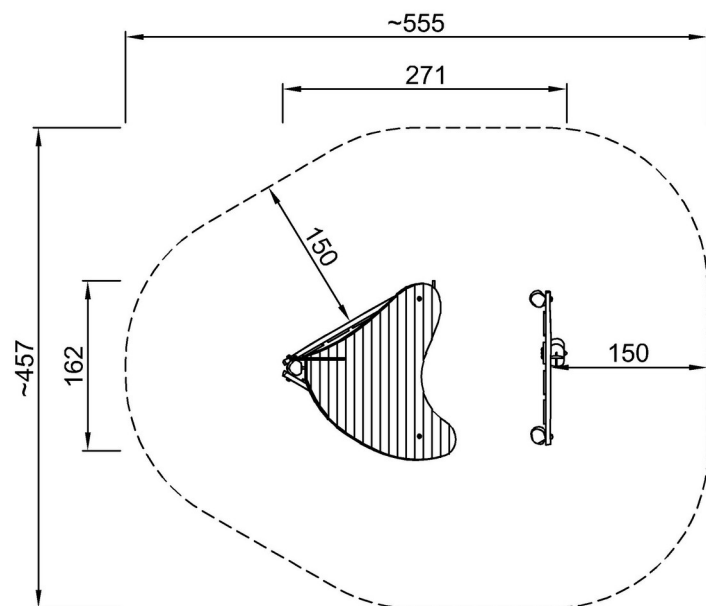


Domeček se střechou a stěnou

NRO402

* Maximální výška pádu | ** Celková výška | *** Bezpečnostní povrchová plocha

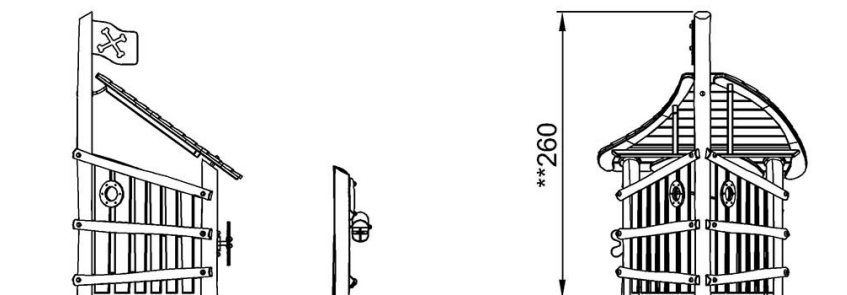
* Maximální výška pádu | ** Celková výška



NRO402

**260cm

***~21m²



NRO402

[Kliknutím zobrazíte poměr zobrazení POHLED SHORA](#)

[Kliknutím zobrazíte poměr stran BOČNÍ POHLED](#)