

# Oase sand- og vannlek med disk

NRO523

**KOMPANI**  
Let's play

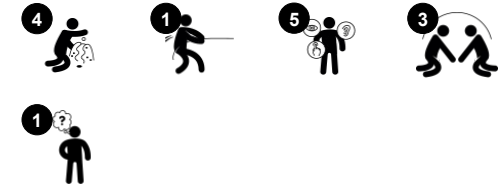


Den store Oase sand- og vannlek med disk inviterer barna inn i tmesvis med byggelek. Podiet er romslig og kan lekes med fra alle kanter. Dette gir flere barn i aksjon, til tross for det lille fotavtrykket. Den praktiske disken er hovedattraksjonen, der silen og røret på hver sin måte fører sanden til bakkenivå. Dette er en evig kilde til undring for små barn. Det utvikler

deres forståelse av objektets varighet: at ting ikke nødvendigvis slutter å eksistere, når du ikke kan se dem lenger. Dette er grunnleggende for kognitiv utvikling. Spadene kan arbeide horisontalt eller vertikalt og transporterer materiale fra side til side eller opp og ned. Dette trener romfølelsen når barn kommuniserer og forhandler om sine

utforskende lekeventyr, og bygger sosiale ferdigheter.

Produktnummer NRO523-0621	
<b>Produktinformasjon</b>	
Mål LxBxH	249x198x210 cm
Aldersgruppe	1+
Antall brukere	6
Fargevalg	



# Oase sand- og vannlek med disk

NRO523



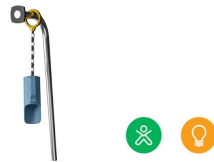
## Trakt

**Sosioemosjonell:** trener samarbeid og turtaking når barn legger materialer i trakten. **Kognitiv:** å føre materialer gjennom trakter støtter barnas logiske tenkning og, for yngre barn, forståelsen av objekters varighet: at materialer ikke forsvinner, men renner gjennom i den andre enden.



## Sandbord med skål og sil

**Sosioemosjonell:** barn kan samle og lagre materialer, samarbeide og ta en rolig pause sammen **Kreativ:** sand kan flyttes gjennom silen for å forstå årsak og virkning, og objektets varighet.



## Sandspade

**Fysisk:** utvikler fingerferdighet og overkroppsmuskler. **Kognitiv:** forståelse av objektets varighet, tømning og fylling av spaden.



## Plattform

**Fysisk:** klatre opp og hoppe ned utvikler muskler og motoriske ferdigheter som koordinering, noe som er viktig for å navigere sikkert i hverdagen. **Sosioemosjonell:** barna kan sitte og snakke sammen. Trinnet hjelper barn som trenger ekstra høyde til å manøvrere kranen og vannkanalen.

# Oase sand- og vannlek med disk

NRO523

**KOMPAN**  
Let's play



Alle organiske Robinia-produkter fra KOMPAN er laget av Robinia-trevirke fra bærekraftige europeiske kilder. På forespørsel kan den leveres som FSC® Certified (FSC® C004450).



Produktet / aktivitetene settes sammen fra fabrikk for å sikre at alle sikkerhetskrav blir vurdert.



Malingen som brukes til fargede komponenter er vannbasert miljøvennlig med utmerket UV-bestandighet. Malingen er i samsvar med EN 71 del 3.



Robinia-produktene er designet med et KOMPAN-fargekonsept med en rekke forskjellige standardfarger. Treverket kan også leveres som ubehandlet eller brunmalt som opprettholder trefargen.

Produktnummer NRO523-0621

## Monteringsinformasjon

Maksimal fallhøyde	28 cm
Sikkerhetssone	22,6 m <sup>2</sup>
Total monterings tid	9,1
Utgraving	0,46 m <sup>3</sup>
Betong	0,04 m <sup>3</sup>
Forankringsdybde (standard)	63 cm
Forsendingsvekt	444 kg
Forankring	In-ground ✓

## Garanti

Robiniate	15 år
Tau & nett	10 år
Garantert reservedeler	10 år
Komponenter i rustfritt stål	Livstids
Komponenter i rustfritt stål	Livstids



# Grønn data

NRO523



## Krybbe til port A1-A3

Totalt CO <sub>2</sub> -utslipp	CO <sub>2</sub> -ekvivalent per kg	Resirkuler te materialer
kg CO <sub>2</sub> -ekvivalent	kg CO <sub>2</sub> -ekvivalent/kg	%
<b>NRO523-0621</b>	121,92	0,35
		3,00

Det overordnede rammeverket for disse faktorene er miljødeklarasjonen EPD (Environmental Product Declaration), som kvantifiserer «miljøinformasjon om produktets livssyklus og muliggjør sammenligninger mellom produkter som oppfyller samme funksjon» (ISO, 2006). Dette følger strukturen og anvender en livssyklusanalyse for hele produksjonsstadiet fra råvare til ferdig produksjon (A1-A3).

### Kompan A/S

C.F. Tietgens Boulevard 32C  
DK-5220 Odense SØ  
Denmark



### Verification of CO<sub>2</sub> calculation of: Nature play



Data version no. 2023-10-05

The CO<sub>2</sub> calculation and data are in compliance with the principles of a carbon footprint impact according to the GHG protocol (Greenhouse Gas Protocol), Scope 3, cradle to gate related to all individual components in the product category: "Nature play" represented by item no.: NRO409-0621.

(Scope 3 emissions include emission sources in the upstream and downstream value chain).

**Date: 30. October 2023 | Valid until: 30. October 2025**

Verified by:

Julie Marie Vejsgaard Larsen, LCA & EPD Consultant

Verification based on report: Validation of CO<sub>2</sub> calculation of 9 categories of Kompan product line, version 1.0, prepared by: Bureau Veritas HSE, Denmark: Julie M. V. Larsen.

**Publication date: 30. October 2023**

By Bureau Veritas HSE  
www.bureauveritas.dk  
+45 7731 1000

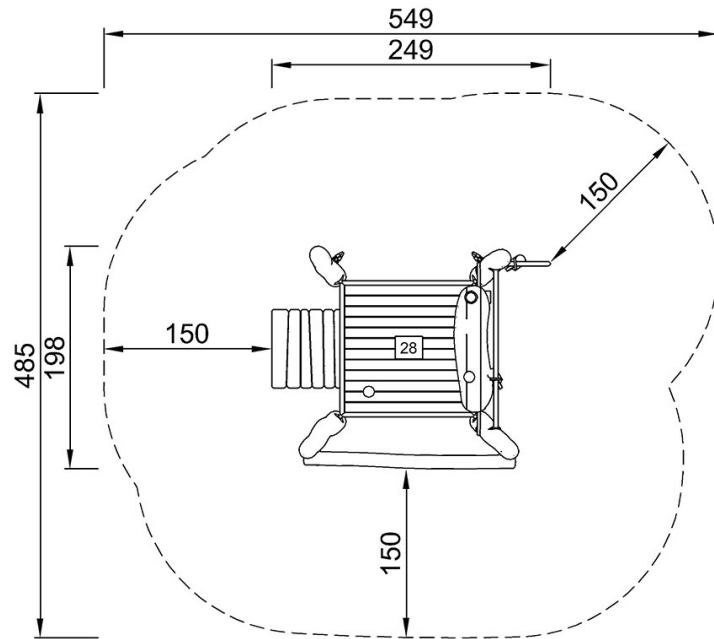


# Oase sand- og vannlek med disk

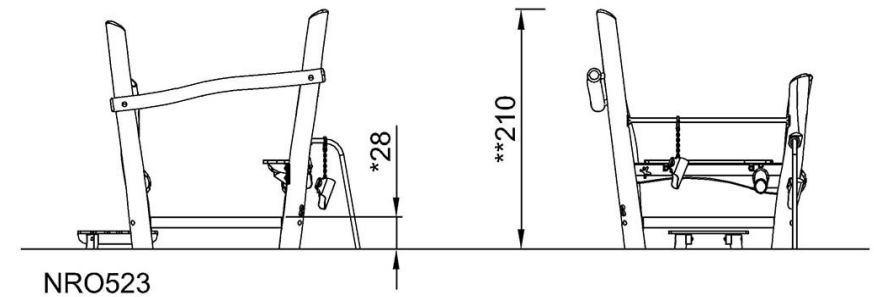
NRO523

\* Maks fallhøyde | \*\* Total høyde | \*\*\* Sikkerhetssone

\* Maks fallhøyde | \*\* Total høyde



NRO523  
\*28cm  
\*\*210cm  
\*\*\*22.6m<sup>2</sup>



[Klikk for å se TOP VIEW](#)

[Klikk for å se SIDE VIEW](#)