

Drie speeltorens S, met brug

KPL3009

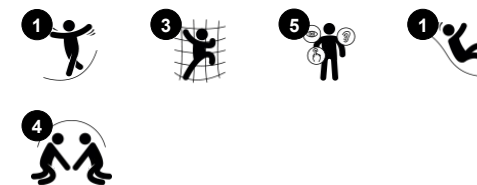
KOMPAN
Let's play



Item nummer KPL300911-0601

Algemene Product Informatie

Afmetingen LxBxH	291x266x214 cm
Leeftijdsgroep	1+
Speelcapaciteit	12
Kleuropties	



De drie speeltorens zijn met bruggen imet elkaar verbonden en is een prachtige speelplek voor peuters en kleuters. Het nodigt uit tot fysiek en sociaal spel. De combinatie van speelaanleidingen zorgt voor uren, dagen speelplezier! De gevarieerde opgangen en de transparantie van het speeltoestel maken het mogelijk dat iedereen van het spel kan genieten, ongeacht vaardigheden of niveau. Evenwicht, coördinatie en ruimtelijk inzicht zijn de belangrijkste fysieke ontwikkelingen: balanceren op de schuine brug is leuk en naar

beneden springen en rennen over de rechte brug stimuleert verder het ruimtelijk inzicht. De balans tussen meer uitdagende en al bekende speelactiviteiten maakt iedere speelplek een veelzijdige uitdaging voor jongere kinderen. Ze zullen elkaar spelenderwijs ontmoeten en om beurten gaan, waardoor sociaal-emotionele vaardigheden en vriendschappen worden opgebouwd. De speelpanelen in dit speeltoestel bieden kleinere of minder mobiele kinderen een speelplek binnen handbereik. Bovendien is dit paneel (ook later nog)

verwisselbaar door een speelpaneel naar keuze in de KOMPAN productconfigurator. De Simply Play speeltorens hebben een eenvoudig ontwerp, maar dat zegt niets over hun speelwaarde. Deze speelconstructies zijn geliefd bij kinderen en geweldig voor ontwerpers vanwege de flexibiliteit. De Simply Play speeltorens kunnen aangepast worden zodat ze overeenkomen met de specifieke behoeften van de gebruikers. Kies een passende basis en start met het ontwerpen van een uniek speeltoestel.



De gegevens kunnen zonder voorafgaande kennisgeving worden gewijzigd.

Drie speeltorens S, met brug

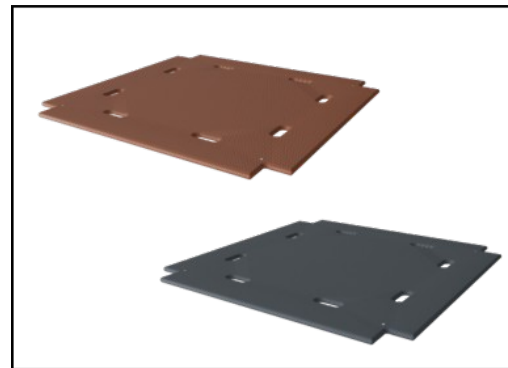
KPL3009



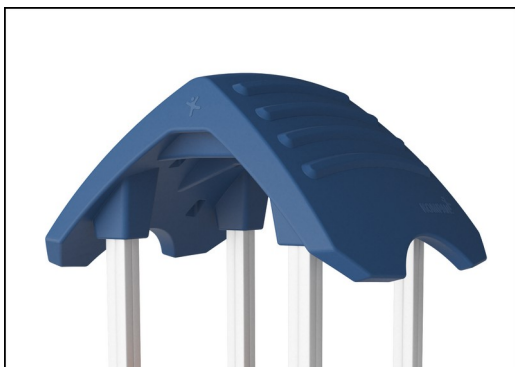
Panelen van 19mm EcoCore™. EcoCore™ is een uiterst duurzaam, milieuvriendelijk materiaal. Het is recyclebaar na gebruik en gemaakt van +95% gerecycled post-consumer materiaal van voedselverpakkingsafval.



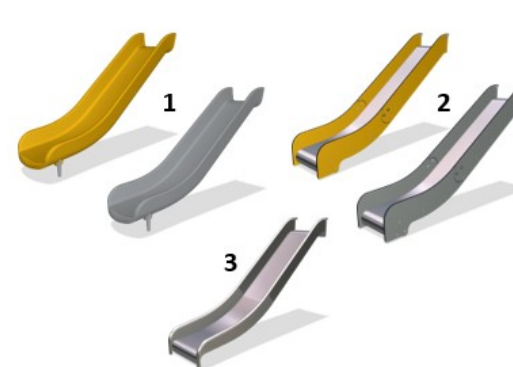
De centrale standers van grenenhout of aluminium zijn allemaal voorzien van thermisch verzinkte stalen voetstukken. De stalen voetstukken verhogen de palen 20 mm van het maaiveld om contact met het oppervlaktemateriaal te vermijden.



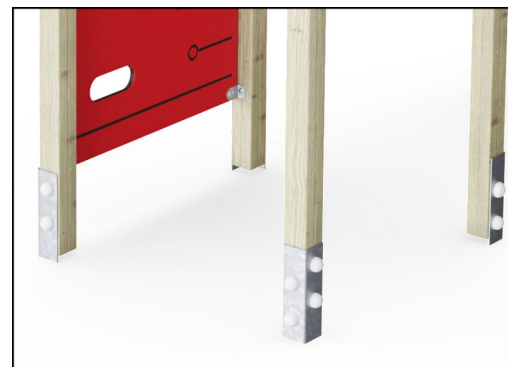
Vloeren en paneelactiviteiten zijn beschikbaar in twee soorten materiaal: Waterdichte multiplex vloeren met een dikte van 21,5 mm uit grenen en elzenhout met aan beide zijden voorzien van een antislip laag. Hogedrukclaminaat HPL dikte 17,8mm met antislip oppervlaktestructuur volgens EN 438-6.



De grote holle componenten zijn gemaakt van 100% recyclebaar PE. Het getoonde dak is uit één stuk gegoten met een minimale wanddikte van 5,5mm. Dit waarborgt een hoge mate van duurzaamheid, in alle klimaten wereldwijd.



De glijbanen zijn verkrijgbaar in drie verschillende materialen: Gegoten PE uit één stuk, EcoCore™-zijanten gecombineerd met een roestvaststaal t=2mm, of volledig roestvast staal AISI304 t=2mm.



De hoofdstanders zijn voorzien van thermisch verzinkte stalen voetstukken. De stalen voetstukken verheffen de standers 20 mm van het maaiveld om contact met het grondmateriaal te vermijden.

Item nummer KPL300911-0601

Installatie informatie

Max. valhoogte	100 cm
Veiligheidszone	26,0 m ²
Totale installatietijd	16,6
Graafwerk (vol.)	0,97 m ³
Benodigd beton	0,00 m ³
Verankeringsdiepte	60 cm
Verzendingsgewicht	390 kg
Verankeringsopties	In-ground ✓ Oppervlak ✓

Garantie informatie

Aluminium	15 jaar
EcoCore HDPE	Levenslang
Holle PE-onderdelen	10 jaar
Grenenhout	10 jaar
Gegarandeerde reserveonderdelen	10 jaar



Sustainability Data

KPL3009



Cradle to Gate A1-A3	Total CO ₂ emission	CO ₂ e/kg	Recycled materials
	kg CO ₂ e	kg CO ₂ e/kg	%
KPL300911-0601	399,07	1,34	36,62

The overall framework applied for these factors is the Environmental Product Declaration (EPD), which quantifies "environmental information on the life cycle of a product and enable comparisons between products fulfilling the same function" (ISO, 2006). This follows the structure and applies a Life-Cycle Assessment approach to the entire Product stage from raw material through manufacturing (A1-A3))

Kompan A/S
C.F. Tietgens Boulevard 32C
DK-5220 Odense SØ
Denmark



Verification of CO₂ calculation of: Play systems



Data version no. 2023-10-05

The CO₂ calculation and data are in compliance with the principles of a carbon footprint impact according to the GHG protocol (Greenhouse Gas Protocol), Scope 3, cradle to gate related to all individual components in the product category: "Play systems" represented by item no.: PCM200321-0950.

(Scope 3 emissions include emission sources in the upstream and downstream value chain).

Date: 30. October 2023 | Valid until: 30. October 2025

Verified by:

Julie Marie Vejsgaard Larsen, LCA & EPD Consultant

Verification based on report: Validation of CO₂ calculation of 9 categories of Kompan product line, version 1.0, prepared by: Bureau Veritas HSE, Denmark: Julie M. V. Larsen.

Publication date: 30. October 2023

By Bureau Veritas HSE
www.bureauveritas.dk
+45 7731 1000

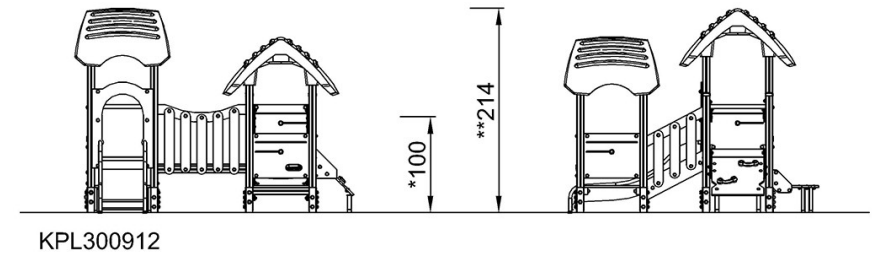
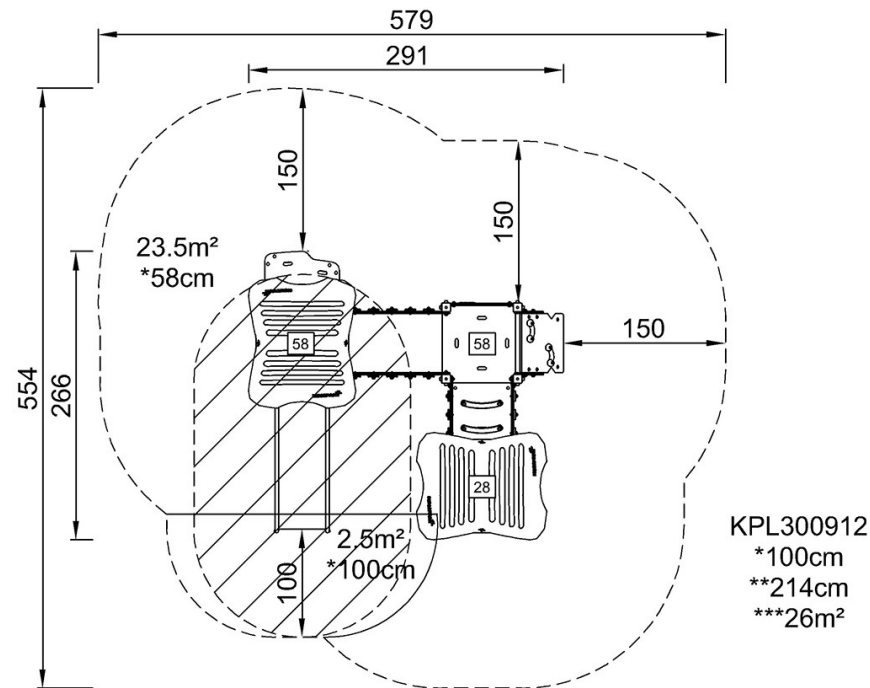


Drie speeltorens S, met brug

KPL3009

Max. valhoogte | Totale Hoogte | Veiligheidszone

Max. valhoogte | Totale Hoogte



[Bekijk BOVENAANZICHT](#)

[Bekijk ZIJAAANZICHT](#)