

Tree Top Walk

COR10470

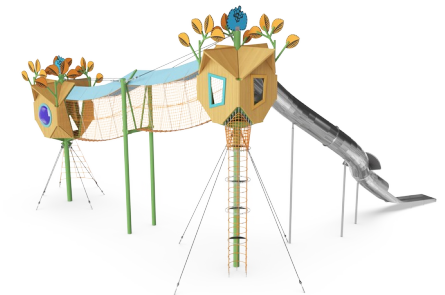
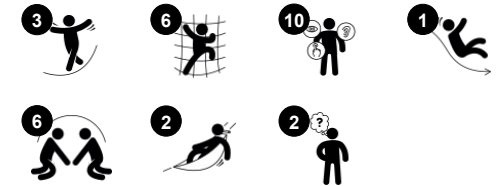
KOMPAN
Let's play



Item nummer COR104701-1204

Algemene Product Informatie

Afmetingen LxBxH	1365x1457x839 cm
Leeftijdsgroep	5+
Speelcapaciteit	25
Kleuropties	●



De Tree Top Walk is een spectaculaire speelattractie, en ontzettend leuk voor zowel kinderen als ouders. Klimmen, hoog in de lucht over een wiebelend pad lopen en met de super spannende glijbaan naar beneden suizen: kinderen krijgen er geen genoeg van! Het hoge uitzicht stimuleert de ontwikkeling van ruimtelijk besef en dankzij de transparante netconstructie is interactie mogelijk met leeftijdsgenoten of

ouders die beneden staan. Kinderen genieten enorm van de uitdagende beklimmingen, evenwichtsoefeningen en glijbaanritjes, die de ontwikkeling van vaardigheden als coördinatie, evenwicht en ruimtelijk besef stimuleren. Deze motorische vaardigheden zijn belangrijk om goed afstanden en risico's in te kunnen schatten. Zo hoog klimmen is een ontzettend goede oefening voor belangrijke spiergroepen,

en het herhaaldelijk omhoog en omlaag klimmen is goed voor het opbouwen van uithoudingsvermogen. Vanaf dit spectaculaire speeltoestel hebben kinderen een geweldig uitzicht over het park en de speeltuin. En zo hoog in de lucht zijn, maakt het spelen ook extra spannend.

Tree Top Walk

COR10470



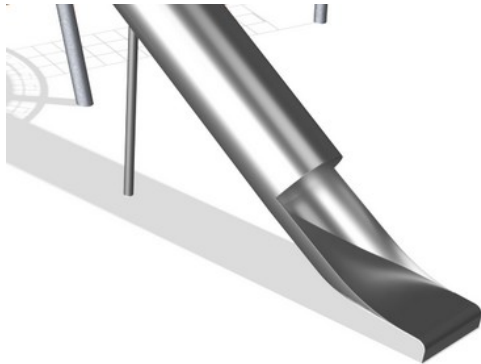
Touwen van UV-gestabiliseerde PES-touwstrengen met staalraadkern. Het polyestergaren is gemaakt van +95% post-consumer materiaal en is inductief op elke streng gesmolten. De touwen zijn zeer slijtvast en vandalismebestendig en kunnen indien nodig ter plaatse worden vervangen.



De S-klemmen van Corocord worden gebruikt als universele aansluitingen in Corocord producten. Ze zijn gemaakt van RVS en hebben een diameter van 8 mm. De uiteinden zijn met een speciale hydraulische pers om de touwen geperst waardoor ze een ideale verbinding krijgen. Ze zijn veilig, duurzaam en vandalismebestendig en hinderen de typische beweging van touwspelconstructies niet.



Corocord membranen zijn gemaakt van slijtvast en UV-bestendig rubber van transportbandkwaliteit, versterkt met vier lagen polyester. Corocord producten met wapening en twee oppervlaktelagen hebben een totale dikte van 7,5 mm. Getest en in overeenstemming met de REACH-eisen voor PAK.



De roestvast stalen onderdelen zijn gemaakt van hoogwaardig roestvast staal en zijn in overeenstemming met de wereldwijde normen voor speelplaatsen. Het staal wordt na de productie gestraald om een glad glijvlak te garanderen.

Item nummer COR104701-1204

Installatie informatie

Max. valhoogte	300 cm
Veiligheidszone	50,5 m ²
Totale installatietijd	114,4
Graafwerk (vol.)	27,96 m ³
Benodigd beton	18,03 m ³
Verankeringsdiepte	120 cm
Verzendingsgewicht	8.397 kg
Verankeringsopties	In-ground ✓

Garantie informatie

Aluminium klemmen	10 jaar
Corocord Touw	10 jaar
Membraan	2 jaar
S-klemmen	10 jaar
Gegarandeerde reserveonderdelen	10 jaar



Sustainability Data

COR10470



Cradle to Gate A1-A3	Total CO ₂ emission	CO ₂ e/kg	Recycled materials
	kg CO ₂ e	kg CO ₂ e/kg	%
COR104701-1204	13.643,60	2,27	41,00

The overall framework applied for these factors is the Environmental Product Declaration (EPD), which quantifies "environmental information on the life cycle of a product and enable comparisons between products fulfilling the same function" (ISO, 2006). This follows the structure and applies a Life-Cycle Assessment approach to the entire Product stage from raw material through manufacturing (A1-A3))

Kompan A/S
 C.F. Tietgens Boulevard 32C
 DK-5220 Odense SØ
 Denmark



Verification of CO₂ calculation of: Corocord



Data version no. 2023-10-05

The CO₂ calculation and data are in compliance with the principles of a carbon footprint impact according to the GHG protocol (Greenhouse Gas Protocol), Scope 3, cradle to gate related to all individual components in the product category: "Corocord" represented by item no.: COR314011-1101.

(Scope 3 emissions include emission sources in the upstream and downstream value chain).

Date: 30. October 2023 | Valid until: 30. October 2025

Verified by:

Julie Marie Vejsgaard Larsen, LCA & EPD Consultant

Verification based on report: Validation of CO₂ calculation of 9 categories of Kompan product line, version 1.0, prepared by: Bureau Veritas HSE, Denmark: Julie M. V. Larsen.

Publication date: 30. October 2023

By Bureau Veritas HSE
 www.bureauveritas.dk
 +45 7731 1000

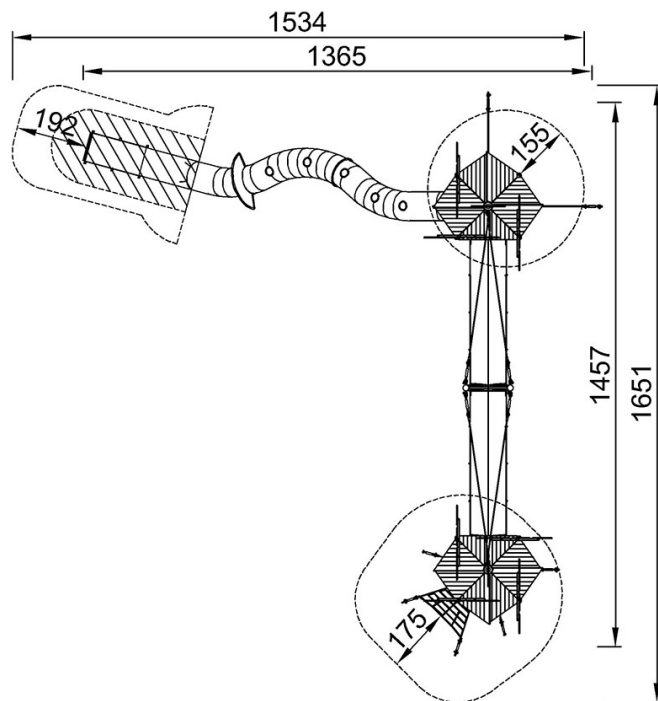


Tree Top Walk

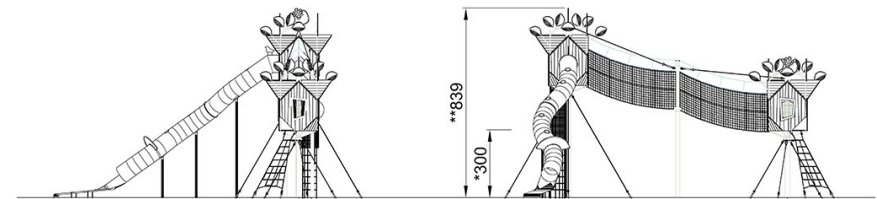
COR10470

Max. valhoogte | Totale Hoogte | Veiligheidszone

Max. valhoogte | Totale Hoogte



COR104701
*300cm
**839cm
***50.5m²



COR104701

[Bekijk BOVENAANZICHT](#)

[Bekijk ZIJAAANZICHT](#)