

Horizontal Row Pro

FAZ605

KOMPAN
Let's play



Dzięki regulowanemu obciążeniu i wielofunkcyjnym uchwytom, urządzenie zapewnia indywidualnie dopasowane ćwiczenia wzmacniające mięśnie prostowników barków i górnej części pleców oraz mięśni zginacz stawu łokciowego w ruchu poziomym do tyłu. Urządzenia siłowe i ławki pozwalają na prosty, bezpieczny i efektywny trening siłowy

wszystkich głównych grup mięśni. Zwiększa to codzienną wydolność funkcjonalną, zwłaszcza u osób starszych, wyniki sportowe, estetyczny wygląd i sprawność metaboliczną. Stos obciążników 80 kg jest w pełni zaryty i można go regulować w 16 krokach co 5 kg za pomocą inteligentnego i opatentowanego uchwytu. Dzięki temu produkt jest bardzo łatwy w użyciu

i całkowicie bezpieczny do umieszczenia na zewnątrz!

Nr produktu FAZ60500-0001	
Ogólne Informacje o Produkcie	
Wymiary DxSzxW	189x110x214 cm
Grupa wiekowa	13+
Max. Ilość Osób	1
Dostępne kolory	



Zobacz więcej w aplikacji KOMPAN Fit



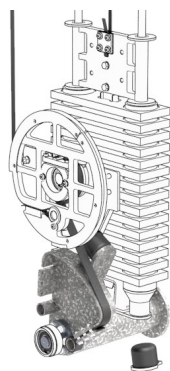
Horizontal Row Pro

FAZ605



Ostona chroni wszystkie ruchome części przed wandalizmem i zakleszczeniem. Ostona jest wykonana z 5mm formowanego rotacyjnie LLDPE (liniowy polietylen o niskiej gęstości) o doskonałej odporności na uderzenia i nadającego się do stosowania w szerokim zakresie temperatur.

The resistance unit and all mechanical stops are hidden in the fully closed cabinet. As a result, entrapment is not possible, making it extremely safe to use and providing protection against the elements. The products are EN 16630 certified and comply with the ASTM F3101 for unsupervised outdoor fitness equipment.



Ergonomicznie ukształtowane uchwyty mają różne powierzchnie chwytu, co pozwala osobom o wzroście od 140 do 205 cm wykonywać ćwiczenia w sposób ergonomicznie poprawny, zapewniając jednocześnie różnorodność ćwiczeń. Uchwyty wykonane są z odlewu aluminiowego i mają średnicę 33 mm. Powłoka proszkowa Grip Powder zastosowana na uchwytach jest bardzo wytrzymała na zużycie, zapewnia izolację, a jednocześnie

Nr produktu FAZ60500-0001

Informacje Dotyczące Instalacji

Max. wysokość upadku	47 cm
Strefa bezpieczeństwa	17,9 m ²
Czas instalacji	9,3
Objętość wykopu	0,00 m ³
Objętość betonu	0,00 m ³
Głębokość podstawy (standardowa)	0 cm
Waga przesyłki	476 kg
Opcje kotwiczenia	Powierzchnia <input checked="" type="checkbox"/>

Informacje o Gwarancji

Galw. Stal	Dożywotnia
Części Ruchome	2 lata
Komponenty z PUR	10 lat
Części Zapasowe	10 lat
Elementy ze Stali Nierdz.	Dożywotnia



The 80kg weight stack is fully covered and can be adjusted with a rotatable handle in 16 steps of 5 kg. The smart selector system is intuitive in use and patent-pending. No pins that get lost or get stuck, you simply pull and rotate the handle to change to select a different weight.

Siedzisko jest wykonane z gumy poliuretanowej i jest wyposażone w stalową ocynkowaną elektrolitycznie płytę. Ta stalowa płyta łączy siedzisko z ramą. Konstrukcja ta sprawia, że siedzisko jest niezwykle trwałe i odporne na zużycie, a jednocześnie bardzo wygodne, co zapewnia komfort użytkowania. Siedzisko jest umieszczone na wysokości 46 cm, co stanowi wygodną wysokość ułatwiającą przesiadanie się z wózka inwalidzkiego.



The input shaft is Ø101,3 x 2,9mm S355 Hot Dip Galvanized and Powder-coated steel. The bearing house is Cast Aluminum (EN AB-44100 / EN AB-AISI12(a)) with self-aligning sealed ball bearings. An extremely strong and durable construction



Dane Dotyczące Zrównoważonego Rozwoju

FAZ605



Od wydobycia surowców do opuszczenia wytwórni A1–A3

Całkowita emisja CO₂

CO₂e na kg produktu

Materiały pochodzące z recyklingu

kg CO₂e

kg CO₂e/kg

%

FAZ60500-0001

960,95

2,91

43,67

Ogólne ramy stosowane dla tych czynników to Środowiskowa Deklaracja Produktu (EPD), która określa ilościowo "informacje środowiskowe dotyczące cyklu życia produktu i umożliwia porównywanie produktów spełniających tę samą funkcję" (ISO, 2006). W niniejszym dokumencie przyjęto strukturę i zastosowano podejście oceny cyklu życia w odniesieniu do całego etapu produktu, od surowców po produkcję (A1-A3).

Kompan A/S

C.F. Tietgens Boulevard 32C
DK-5220 Odense SØ
Denmark



Verification of CO₂ calculation of: Fitness



Data version no. 2023-10-05

The CO₂ calculation and data are in compliance with the principles of a carbon footprint impact according to the GHG protocol (Greenhouse Gas Protocol), Scope 3, cradle to gate related to all individual components in the product category: "Fitness" represented by item no.: FAZ10100-0900.

(Scope 3 emissions include emission sources in the upstream and downstream value chain).

Date: 30. October 2023 | Valid until: 30. October 2025

Verified by:

Julie Marie Vejsgaard Larsen, LCA & EPD Consultant

Verification based on report: Validation of CO₂ calculation of 9 categories of Kompan product line, version 1.0, prepared by: Bureau Veritas HSE, Denmark: Julie M. V. Larsen.

Publication date: 30. October 2023

By Bureau Veritas HSE
www.bureauveritas.dk
+45 7731 1000



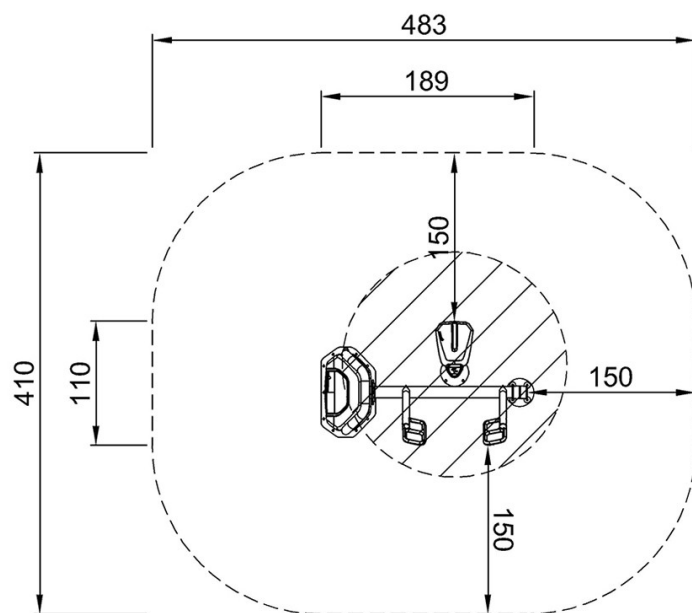
Horizontal Row Pro

FAZ605

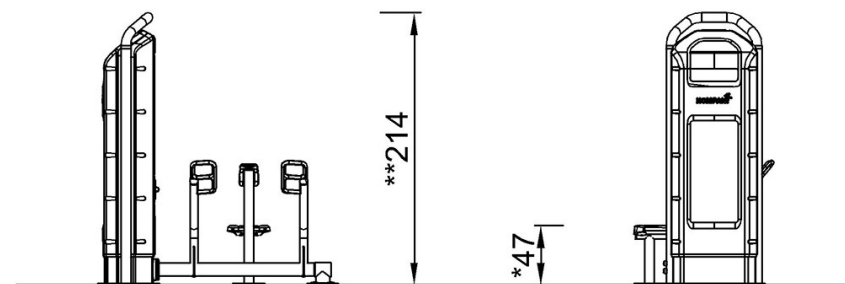
KOMPANI
Let's play

* Max Wys. Upadku | ** Wysokość | *** Strefa Bezpieczeństwa

* Max Wys. Upadku | ** Max Wysokość



FAZ60500
*47cm
**214cm
***17.9m²



FAZ605

[Kliknij, aby zobaczyć RZUT Z GÓRY](#)

[Kliknij, aby zobaczyć RZUT BOCZNY](#)