

Barnesete, H=2.5m

SW990031

KOMPANI
Let's play



Barnesetet er en virkelig unik huskeopplevelse som gjør det mulig for småbarn å huske før de fullstendig behersker den koordinasjonsferdigheten som konvensjonell husking krever. Når de sitter, kan barna skyve og trekke i frontkjedene og dermed sette setet i bevegelse. Dette er en fantastisk opplevelse for små barn, som har et sterkt ønske om å

gjøre ting på egen hånd, men ofte trenger hjelp. Følelsen av uavhengighet er uvurderlig for unge småbarn, og det øker deres selvtillit. I tillegg til å være morsom, trener husken viktige grov-motoriske ferdigheter som følelsen av balanse når du sitter. Et sosial-emosjonelt så vel som fysisk stimulerende huskesete.

Produktnummer SW990031-00	
Produktinformasjon	
Mål LxBxH	63x87x0 cm
Aldersgruppe	1+
Antall brukere	1
Fargevalg	●



Barnesete, H=2.5m

SW990031



Romslig sete med hull for beina.
Fysisk: sittestillingen støtter stabilitet og balanse, når man skyver og trekker i frontkjedene. **Sosioemosjonell:** det støttende utskårede hullet for beina gir en følelse av trygghet når man sitter. Åpningen gjør det lettere å løfte barnet inn og ut av setet.



Forreste kjeder
Fysisk: å skyve og dra kjedene krever koordinering og trener muskler. **Kognitiv:** det at barn forstår at de kan påvirke bevegelser med kroppsbevegelser styrker logisk tenkning og forståelse av årsak og virkning.

Barnesete, H=2.5m

SW990031



Barnesetet designet av KOMPAN er laget med en innsats av 21,25 mm tykk kryssfiner fra or og furu. Det ytre laget er støpt i UV-stabilisert PUR som beholder egenskapene i temperaturområdet fra -30 ° C til 60 ° C

Den doble stålopphenget gir setet en unik bevegelsen. Hengerne er laget av høykvalitets UV-stabilisert nylon (PA6) med integrerte kulelagre. som er smurt for lang levetid. De justerbare kjedene er festet på en krok i rustfritt stål med tyverisikret øyebolt og antivridfunksjon.

De fire PUR-gummielementene på enden av hver kjede støtter setets bevegelse frem og tilbake



Setene er tilgjengelige med kjeder av enten varmgalvanisert stål eller rustfritt stål, for husker i alle høyder

Produktnummer SW990031-00

Monteringsinformasjon

Maksimal fallhøyde	146 cm
Sikkerhetszone	14,5 m ²
Total monterings tid	1,3
Utgraving	0,00 m ³
Betong	0,00 m ³
Forankringsdybde (standard)	0 cm
Forsendingsvekt	24 kg
Forankring	

Garanti

Kjetting	10 år
EPDM-komponenter	2 år
Garantert reservedeler	10 år





Krybbe til port A1-A3

Totalt CO₂-utslipp

kg CO₂-ekvivalent

CO₂-ekvivalent per kg

kg CO₂-ekvivalent/kg

Resirkuler te materialer

%

SW990031-00

65,40

3,84

34,83

Det overordnede rammeverket for disse faktorene er miljødeklarasjonen EPD (Environmental Product Declaration), som kvantifiserer «miljøinformasjon om produktets livssyklus og muliggjør sammenligninger mellom produkter som oppfyller samme funksjon» (ISO, 2006). Dette følger strukturen og anvender en livssyklusanalyse for hele produksjonsstadiet fra råvare til ferdig produksjon (A1-A3).

Kompan A/S

C.F. Tietgens Boulevard 32C
DK-5220 Odense SØ
Denmark



Verification of CO₂ calculation of: Freestanding play equipment



Data version no. 2023-10-05

The CO₂ calculation and data are in compliance with the principles of a carbon footprint impact according to the GHG protocol (Greenhouse Gas Protocol), Scope 3, cradle to gate related to all individual components in the product category: "Freestanding play equipment" represented by item no.: KSW92011-0910.

(Scope 3 emissions include emission sources in the upstream and downstream value chain).

Date: 30. October 2023 | Valid until: 30. October 2025

Verified by:

Julie Marie Vejsgaard Larsen, LCA & EPD Consultant

Verification based on report: Validation of CO₂ calculation of 9 categories of Kompan product line, version 1.0, prepared by: Bureau Veritas HSE, Denmark: Julie M. V. Larsen.

Publication date: 30. October 2023

By Bureau Veritas HSE

www.bureauveritas.dk

+45 7731 1000

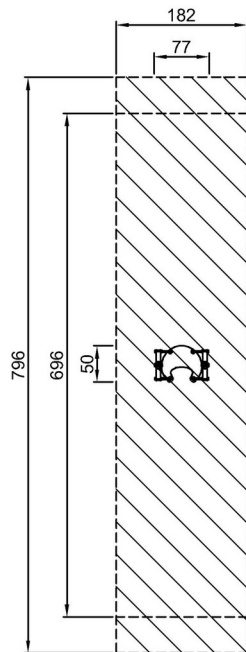


Barnesete, H=2.5m

SW990031

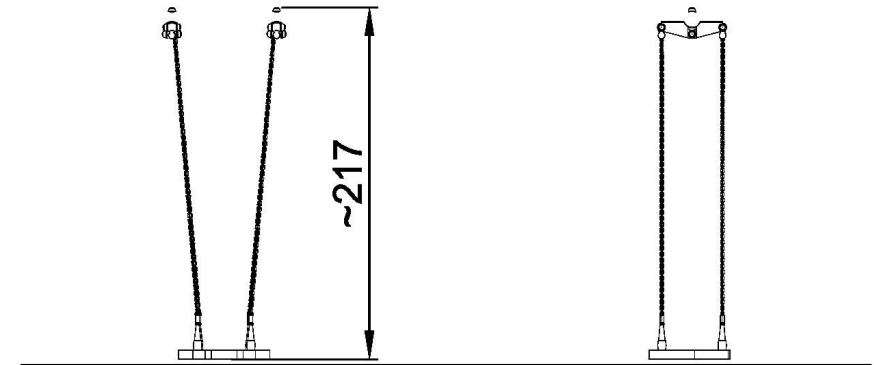
* Maks fallhøyde | ** Total høyde | *** Sikkerhetssone

* Maks fallhøyde | ** Total høyde



SW990031

***14.5m²



SW990031
1:100

[Klikk for å se TOP VIEW](#)

[Klikk for å se SIDE VIEW](#)