


# Balancín Bichos

NRO117

**KOMPAN**  
Let's play

Número de artículo NRO117-0621

## Información general del producto

Dimensiones LxAnch.xAl.	233x48x86 cm
Grupo de edad	4+
Usuarios	2
Opciones de color	



El Balancín de los Bichos del Bosque ofrece un paseo en balancín fantástico y deslizante que sorprenderá a los niños. Estos querrán volver una y otra vez. El divertido balanceo entrena intensamente la cooperación y la empatía, ejercitando importantes habilidades socio-emocionales para la vida. El movimiento relajante y oscilante del balancín de los bichos

invita a jugar, pero además ejercita los sentidos del equilibrio y el espacio. Ambos son cruciales para la confianza en el cuerpo, por ejemplo, para evitar las caídas. Un sentido del equilibrio bien desarrollado es fundamental para la capacidad de sentarse y concentrarse. Asimismo, el movimiento rítmico es necesario para que el balancín funcione, así como la

cooperación. El balancín de los bichos del bosque es un bello complemento para las zonas de juego de los niños pequeños, ya que añade insectos temáticos. Esto inspira el juego imaginativo y, de nuevo, estimula la cooperación y la comunicación.



# Balancín Bichos

NRO117



## Agarre

**Físico:** la posibilidad de sujetar más áreas del asidero asegura un buen agarre, necesario para balancearse intensamente. Esto entrena los músculos de las manos y de los brazos.



## Movimiento de balanceo

**Físico:** la respuesta a los movimientos aumenta la conciencia espacial y el sentido del equilibrio. Se trata de habilidades motoras fundamentales que ayudan a que el niño pueda sentarse quieto en una silla, lo que requiere un buen sentido del equilibrio.  
**Cognitivo:** se entrena la comprensión de causa y efecto: cuando muevo mi cuerpo, el resorte responde con movimiento.



## Balancearse juntos

**Socio-emocional:** la posibilidad de balancearse dos al mismo tiempo entrena habilidades de cooperación y fomenta la consideración con los demás al balancearse conjuntamente.



## Temática

**Cognitivo:** sugiere un tema y apoya el juego dramático, que estimula los idiomas y las habilidades de comunicación.



## Soporte para los pies

**Físico:** la posibilidad de sujetar más áreas del asidero asegura un buen agarre, necesario para balancearse intensamente. Esto entrena los músculos de la mano y el brazo. Balancear el soporte del pie fortalece intensamente los músculos y favorece la coordinación.

# Balancín Bichos

NRO117



All Organic oak products by KOMPAN are made of oak wood from sustainable European sources. On request it can be supplied as FSC® Certified (FSC® C004450).



La pintura utilizada para componentes coloreados es a base de agua, ecológica y con excelente resistencia a los rayos UV. La pintura cumple con EN 71 Parte 3.



Las manijas y los reposapiés están hechos de acero inoxidable de alta calidad y están equipados con asideros y pasos moldeados de PUR. Los reposapiés PUR están diseñados con surcos para hacer que la superficie sea antideslizante.



Las superficies de acero están galvanizadas en caliente por dentro y por fuera con zinc sin plomo. La galvanización tiene una excelente resistencia a la corrosión en ambientes exteriores y requiere poco mantenimiento.



Los productos Robinia están disponibles en tres opciones diferentes de tratamiento de madera: madera Robinia no tratada o marrón pintada con un pigmento que mantiene el color de la madera y la versión coloreada con pintura de componentes seleccionados.

Número de artículo NRO117-0621

## Información de instalación

Altura máxima de caída	100 cm
Área de seguridad	9,7 m <sup>2</sup>
Horas de instalación	3,3
Volumen de excavación	0,35 m <sup>3</sup>
Volumen de hormigón	0,00 m <sup>3</sup>
Profundidad de anclaje	62 cm
Peso del envío	155 kg
Opciones de anclaje	Enterrar <input checked="" type="checkbox"/> Suelo duro <input checked="" type="checkbox"/>

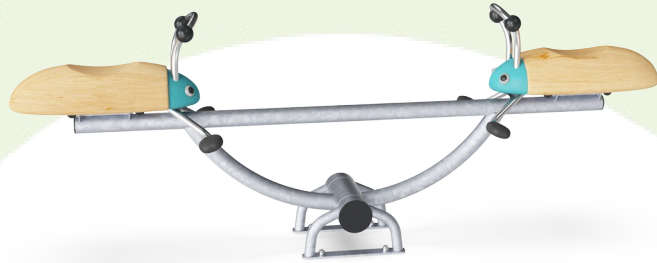
## Garantías

Acero galvanizado	De por vida
Oak Wood	15 años
Componentes PUR	10 años
Piezas de repuesto garantizadas	10 años
Componentes de acero inoxidable	De por vida



# Sustainability Data

NRO117



Cuna a puerta A1-A3	Emisión total CO <sub>2</sub>	CO <sub>2</sub> e/kg	Materiales Reciclados
	kg de CO <sub>2</sub> e	kg de CO <sub>2</sub> e/kg	%
NRO117-0621	189,56	1,27	20,41

El marco general aplicado para estos factores es la Declaración Ambiental de Producto (EPD), que cuantifica "la información ambiental sobre el ciclo de vida de un producto y permite realizar comparaciones entre productos que cumplen la misma función" (ISO, 2006). Esto sigue la estructura y aplica un enfoque de evaluación del ciclo de vida a toda la etapa del producto, desde la materia prima hasta la fabricación (A1-A3))

**Kompan A/S**  
C.F. Tietgens Boulevard 32C  
DK-5220 Odense SØ  
Denmark



## Verification of CO<sub>2</sub> calculation of: Nature play



Data version no. 2023-10-05

The CO<sub>2</sub> calculation and data are in compliance with the principles of a carbon footprint impact according to the GHG protocol (Greenhouse Gas Protocol), Scope 3, cradle to gate related to all individual components in the product category: "Nature play" represented by item no.: NRO409-0621.

(Scope 3 emissions include emission sources in the upstream and downstream value chain).

**Date: 30. October 2023 | Valid until: 30. October 2025**

**Verified by:**

Julie Marie Vejsgaard Larsen, LCA & EPD Consultant

Verification based on report: Validation of CO<sub>2</sub> calculation of 9 categories of Kompan product line, version 1.0, prepared by: Bureau Veritas HSE, Denmark: Julie M. V. Larsen.

**Publication date: 30. October 2023**

**By Bureau Veritas HSE**  
www.bureauveritas.dk  
+45 7731 1000

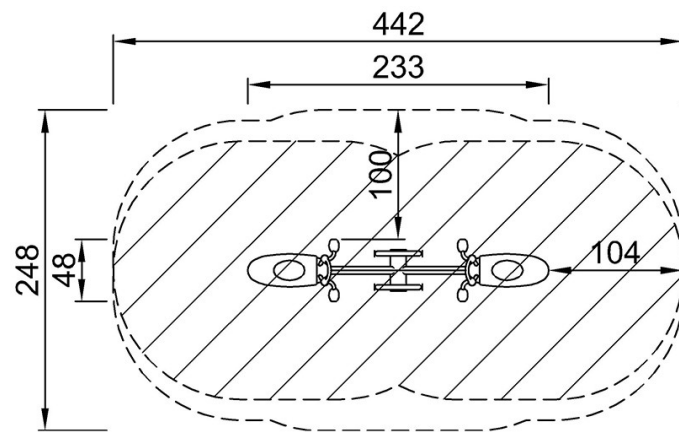


# Balancín Bichos

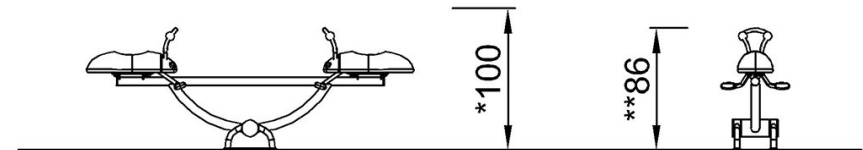
NRO117

\* Altura Máx. de caída | \*\* Altura total | \*\*\* Área de seguridad

\* Altura Máx. de caída | \*\* Altura total



NRO117  
\*100cm  
\*\*86cm  
\*\*\*9.7m<sup>2</sup>



NRO117

[Haga clic para ver VISTA SUPERIOR](#)

[Haga clic para ver VISTA LATERAL](#)