

Vodovodní kohoutek

M59305

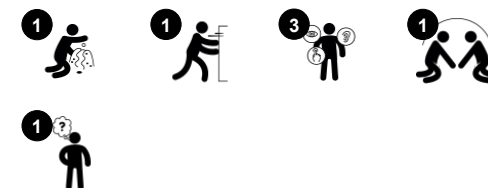
KOMPANI
Let's play



Položka č. M59305-34

Obecné informace o produktu

Rozměry DxŠxV	29x17x107 cm
Věková skupina	2+
Kapacita (uživatelé)	1
Možnosti barev	●



Vodovodní kohoutek je dekorativní vodní čerpadlo, které se snadno se připojuje ke zdroji vody pomocí druku a hadice. Stisk tlačítka umožňuje dětem všech věkových kategorií přístup k vodovodnímu kohoutku na této volně stojící dekorativní fontáně - bez pomoci dospělých.



Údaje se mohou změnit bez předchozího upozornění.

Vodovodní kohoutek

M59305



Vodovodní kohoutek

Sociálně-emoční: develops turn-taking and cooperation when helping get water. Opens when pushed with hand, elbow, foot, chin or shoulder. Placed to also be reachable from a seated position. **Kognitivní:** supports cause and effect understanding and logical thinking when figuring out how to push for water and let go for stopping the water stream. **Kreativní:** changing the amounts and sequences of the water flow.



Vodovodní kohoutek

M59305



Naše povrchy z oceli jsou žárově pozinkované bezolovnatým zinkem uvnitř i vně. Galvanizace zajišťuje vynikající odolnost proti korozi v okolním prostředí a bezúdržbovost.



19mm panel EcoCore™ vyrobený z vrstev HDPE. Tento vysoce odolný a ekologický materiál je nejen recyklovatelný po použití, ale obsahuje také jádro vyrobené ze 100% recyklovaného materiálu.



Integrovaný vodovodní kohoutek se po zatlačení otevře a po puštění se zastaví. Voda je přiváděna potrubím umístěným uvnitř sloupku s hadicí nebo přípojkou na potrubí ve spodní části sloupku. Přívodem může být buď volná hadice nebo trvalé potrubí v zemi.

Položka č. M59305-34

Informace o instalaci

Maximální výška pádu	0 cm
Bezpečnostní povrchová plocha	8,2 m ²
Celková doba instalace	1,3
Objem výkopu	0,38 m ³
Objem betonu	0,30 m ³
Hloubka základu (standard)	90 cm
Hmotnost dodávky	25 kg
Možnosti ukotvení	V zemi ✓ Na povrchu ✓

Informace o záruce

EcoCore HDPE	Celoživotní
Galvanizovaná ocel	Celoživotní
Pohyblivé části	2 roky
Pevné plastové díly	10 let
Zaručené náhradní díly	10 let

Data o Udržitelnosti

M59305



Výrobní cyklus A1-A3	Celkové emise CO ₂	CO ₂ e na kg	Recyklované materiály
	kg CO ₂ e	kg CO ₂ e/kg	%
M59305-34	48,55	2,41	37,71

Celkovým rámcem uplatňovaným pro tyto faktory je Environmentální prohlášení o produktu (EPD), které kvantifikuje „environmentální informace o životním cyklu produktu a umožňuje srovnání mezi produkty, které plní stejnou funkci“ (ISO, 2006). Řídí se vnitřním uspořádáním a uplatňuje přístup k posuzování životního cyklu po celou fázi produktu od suroviny až po dokončení výroby (A1-A3).

Kompan A/S

C.F. Tietgens Boulevard 32C
DK-5220 Odense SØ
Denmark

Validation of CO₂
calculation method
BUREAU VERITAS
HSE Denmark A/S



Verification of CO₂ calculation of: Nature play



Data version no. 2023-10-05

The CO₂ calculation and data are in compliance with the principles of a carbon footprint impact according to the GHG protocol (Greenhouse Gas Protocol), Scope 3, cradle to gate related to all individual components in the product category: "Nature play" represented by item no.: NRO409-0621.

(Scope 3 emissions include emission sources in the upstream and downstream value chain).

Date: 30. October 2023 | Valid until: 30. October 2025

Verified by:

Julie Marie Vejsgaard Larsen, LCA & EPD Consultant

Verification based on report: Validation of CO₂ calculation of 9 categories of Kompan product line, version 1.0, prepared by: Bureau Veritas HSE, Denmark: Julie M. V. Larsen.

Publication date: 30. October 2023

By Bureau Veritas HSE
www.bureauveritas.dk
+45 7731 1000

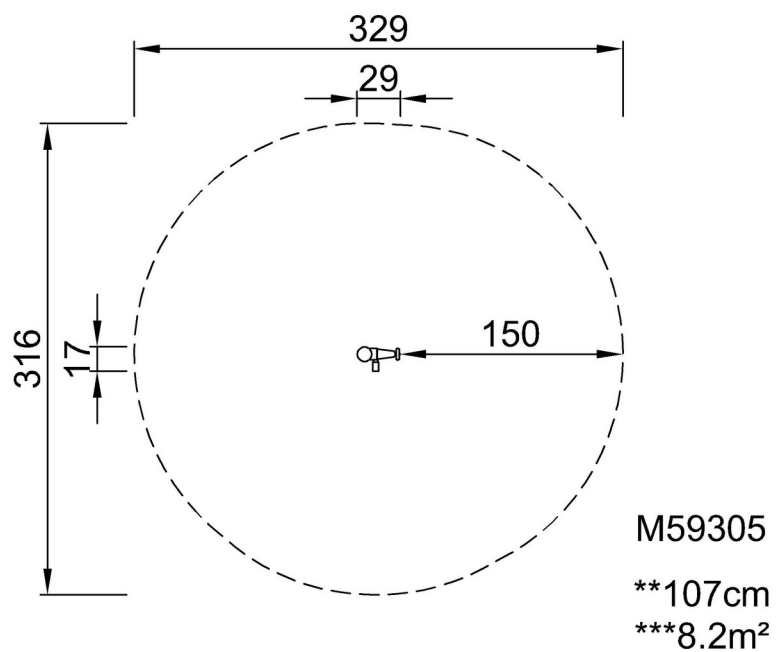


Vodovodní kohoutek

M59305

* Maximální výška pádu | ** Celková výška | *** Bezpečnostní povrchová plocha

* Maximální výška pádu | ** Celková výška



M59305
1:100

[Kliknutím zobrazíte poměr zobrazení POHLED SHORA](#)

[Kliknutím zobrazíte poměr stran BOČNÍ POHLED](#)