

Stellanova

GXY944

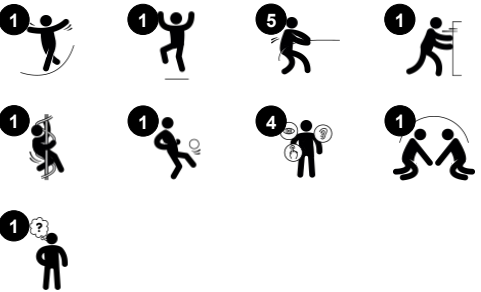
KOMPANI
Let's play



Stellanova tiltrekker seg større barn og tenåringer som en magnet. Ringen til StellaNova kan spinnes ved å skyve og trekke den i bevegelse ved hjelp av det sentrerte stangstyret. Å dytte og dra er bra for overkropp- og kjernemuskulaturen. Disse musklene blir ofte underutnyttet på grunn av stillesittende livsstil. Å holde likevekt når du

roterer er en flott trening av balansen. For tweens og tenåringer så trenger balansefølelsen ekstra trening på grunn av hurtige vekstperioder. Ringen til Stellanova er delt inn i seksjoner som definerer individ eller lagplass. De mange lekene som barna finner opp på Stellanova stimulerer til samarbeid og forhandlinger. Dette gjør Stellanova til et flott

sted å trene sosial-emosjonelle ferdigheter.



Produktnummer GXY944012-3717	
Produktinformasjon	
Mål LxBxH	208x209x115 cm
Aldersgruppe	6+
Antall brukere	8
Fargevalg	● ● ● ●

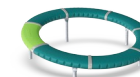
Stellanova

GXY944



Håndtak

Fysisk: muligheten for å holde på flere områder av håndtaket sikrer et godt grep, nødvendig for å snurre med mer fart. Dette trener hånd- og armmusklene.



Rotasjon og tyngdekraft

Fysisk: balanse og koordinering brukes til å holde seg på ringen i bevegelse og ved å gå opp- og nedover. Trener samtidig ben- og kjernemuskulatur **Sosioemosjonell:** samarbeid om å sette ringen i bevegelse. Den runde formen gjør det mulig å få hjelp fra alle kanter. **Kognitiv:** logisk tenkning, forstår tyngdekraften når man skal holde seg på ringen eller får den til å snurre raskere



7 ringsegmenter

Sosioemosjonell: tur-taking og samarbeid når man skal finne på nye leke. Med et felt i en annen farge er det mulig å telle runder når man løper, og oppmuntre til positiv konkurranse. Inndelingen i seksjoner gir plass til de brukerne som trenger det. **Kognitiv:** kan lage leke med regler, noe som fremmer logisk tenkning

Stellanova

GXY944



Stellanova er designet med 5 varmgalvaniserte ben. Galvaniseringen har utmerket korrosjonsmotstand i utemiljøer utenfor og krever lite vedlikehold.



For å støtte oppspilling og telle omdreininger mens du dreier et av ringsegmentene, eller en av koblingsbrakettene som er laget i en annen farge.



De 7 ringene er laget av PE med lav tetthet bestående av 33 % resirkulert materiale med god slagfasthet og kan brukes i et stort temperaturspenn. Hvert segment har integrerte håndtak på begge sider og sklisikker overflate for sikker bruk.

Produktnummer GXY944012-3717

Monteringsinformasjon

Maksimal fallhøyde	100 cm
Sikkerhetszone	29,2 m ²
Total monterings tid	5,0
Utgraving	1,15 m ³
Betong	0,00 m ³
Forankringsdybde (standard)	90 cm
Forsendingsvekt	355 kg
Forankring	In-ground ✓ Surface ✓

Garanti

Hule PE deler	10 år
Galvanisert stål	Livstids
PUR komponenter	10 år
Tau & nett	10 år
Garantert reservedeler	10 år



Supernova er designet med et vedlikeholdsfritt rullesystem (smørefritt) av vertikale og horisontale ruller. Rullesystemet er helt lukket og forseglet av to gummilister.



GreenLine-versjonene i fargen blågrønn er designet med støpte PE-deler som består av 33 % resirkulert havavfall etter bruk. Havavfallet samles inn fra den maritime industrien, for eksempel fiskegarn, tauverk og tråll.



Grønn data

GXY944



Krybbe til port A1-A3

Totalt CO ₂ -utslipp	CO ₂ -ekvivalent per kg	Resirkuler te materialer	
kg CO ₂ -ekvivalent	kg CO ₂ -ekvivalent/kg	%	
GXY944012-3717	527,10	2,81	43,90

Det overordnede rammeverket for disse faktorene er miljødeklarasjonen EPD (Environmental Product Declaration), som kvantifiserer «miljøinformasjon om produktets livssyklus og muliggjør sammenligninger mellom produkter som oppfyller samme funksjon» (ISO, 2006). Dette følger strukturen og anvender en livssyklusanalyse for hele produksjonsstadiet fra råvare til ferdig produksjon (A1-A3).

Kompan A/S

C.F. Tietgens Boulevard 32C
DK-5220 Odense SØ
Denmark



Verification of CO₂ calculation of: Freestanding play equipment



Data version no. 2023-10-05

The CO₂ calculation and data are in compliance with the principles of a carbon footprint impact according to the GHG protocol (Greenhouse Gas Protocol), Scope 3, cradle to gate related to all individual components in the product category: "Freestanding play equipment" represented by item no.: GXY916012-3417.

(Scope 3 emissions include emission sources in the upstream and downstream value chain).

Date: 30. October 2023 | Valid until: 30. October 2025

Verified by:

Julie Marie Vejsgaard Larsen, LCA & EPD Consultant

Verification based on report: Validation of CO₂ calculation of 9 categories of Kompan product line, version 1.0, prepared by: Bureau Veritas HSE, Denmark: Julie M. V. Larsen.

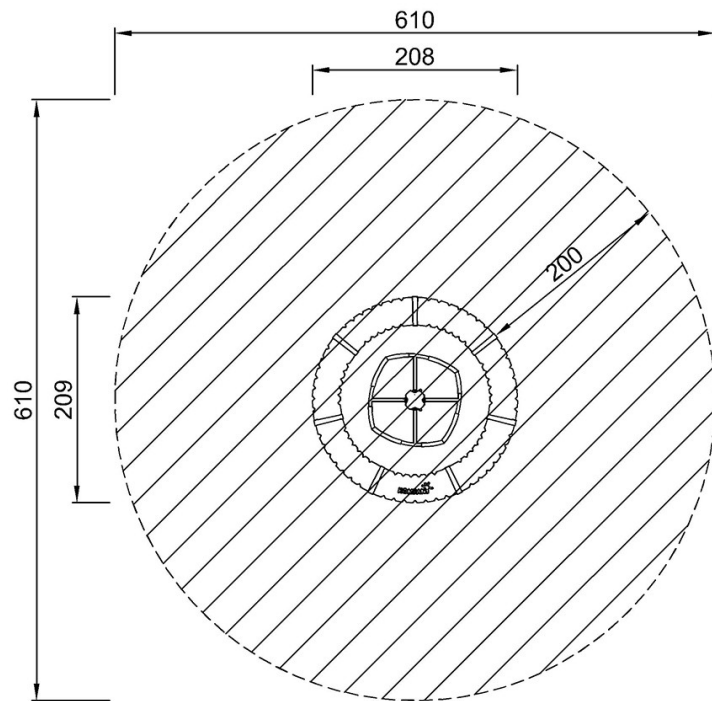
Publication date: 30. October 2023

By Bureau Veritas HSE
www.bureauveritas.dk
+45 7731 1000

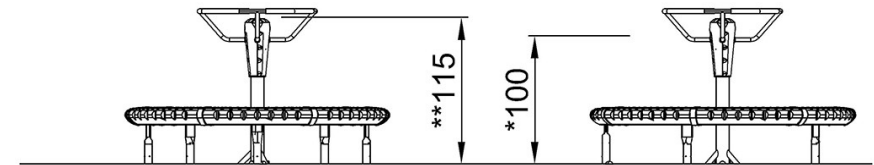


* Maks fallhøyde | ** Total høyde | *** Sikkerhetszone

* Maks fallhøyde | ** Total høyde



GXY944021
*100cm
**115cm
***29.2m²



GXY944021

[Klikk for å se TOP VIEW](#)

[Klikk for å se SIDE VIEW](#)