

Petit Pont


MSV605

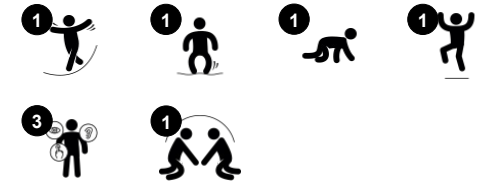
KOMPAN
Let's play



Référence MSV60500-0201

Informations générales

Dimensions LxPxH	120x56x38 cm
Age minimum	6m+
Capacité idéale (utilisateurs)	2
Options de couleurs	



Le petit pont est une excellente unité de jeu physique qui peut être grimpé, rampé, glissé par les plus jeunes. Rampiller, grimper ou marcher sur les pentes est un entraînement fantastique du système vestibulaire et kinesthésique de l'enfant: l'entraînement de la coordination croisée, de l'équilibre, de la proprioception et des relations spatiales est fait

de manière amusante et active.



Les données peuvent être modifiées sans préavis.

Petit Pont

MSV605

KOMPAN
Let's play



Poignées

Physique: saisir la poignée pour remonter votre corps entraîne la coordination œil-main et les muscles



Pente rebondissante

Physique: sens de l'équilibre et de l'espace sont pris en charge lors de la montée. La coordination croisée peut être développée en rampant. La densité osseuse est renforcée lors du saut.

Petit Pont

MSV605



Panneaux de 19 mm EcoCore™, matériau hautement durable et respectueux de l'environnement, qui est non seulement recyclable après utilisation, mais se compose également d'un noyau fabriqué à partir de matériaux post-consommation recyclés à 100 % à partir de déchets d'emballages alimentaires.

Les membranes sont constituées d'un matériau en caoutchouc aux propriétés résistantes aux frottements et aux UV. Quatre couches d'armature en polyester tissé sont intégrées. L'ensemble a une épaisseur totale de 9 mm.

Référence MSV60500-0201

Installation

Hauteur de Chute Max.	28 cm
Zone de sécurité	12,8 m ²
Temps total d'installation	2,7
Volume d'excavation	0,00 m ³
Volume de béton	0,00 m ³
Profondeur ancrage	17 cm
Poids d'expédition	22 kg
Options d'ancrage	A cheviller ✓

Garantie

EcoCore HDPE	Garanti à vie
Membrane	2 ans
Dispo pièces après arrêt fab.	10 ans



Données sur le développement durable

MSV605



Cradle to Gate A1-A3	Émissions totales de CO ₂	CO ₂ e/kg	Matériaux recyclés
	kg CO ₂ e	kg CO ₂ e/kg	%
MSV60500-0201	34,31	1,57	63,64

Le cadre général appliqué est la Déclaration Environnementale Produit (DEP), qui quantifie « les informations environnementales sur le cycle de vie d'un produit et permet des comparaisons entre produits remplissant la même fonction » (ISO, 2006). Cela suit la structure et applique une approche d'évaluation du cycle de vie à l'ensemble de l'étape du produit, de la matière première à la fabrication (A1-A3)

Kompan A/S
C.F. Tietgens Boulevard 32C
DK-5220 Odense SØ
Denmark



Verification of CO₂ calculation of: Themed play systems



Data version no. 2023-10-05

The CO₂ calculation and data are in compliance with the principles of a carbon footprint impact according to the GHG protocol (Greenhouse Gas Protocol), Scope 3, cradle to gate related to all individual components in the product category: "Themed play systems" represented by item no.: MSC641100-3717P.

(Scope 3 emissions include emission sources in the upstream and downstream value chain).

Date: 30. October 2023 | Valid until: 30. October 2025

Verified by:



Julie Marie Vejsgaard Larsen, LCA & EPD Consultant

Verification based on report: Validation of CO₂ calculation of 9 categories of Kompan product line, version 1.0, prepared by: Bureau Veritas HSE, Denmark: Julie M. V. Larsen.

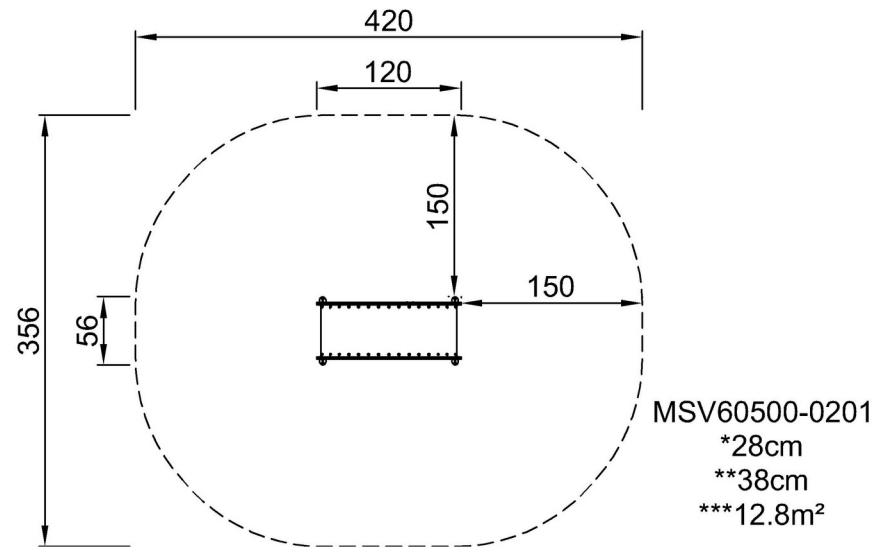
Publication date: 30. October 2023

By Bureau Veritas HSE
www.bureauveritas.dk
+45 7731 1000



* Hauteur de chute maximale | ** Hauteur totale | *** Zone de sécurité

* Hauteur de chute maximale | ** Hauteur totale



[Cliquez pour voir le rapport VUE DE DESSUS](#)

[Cliquez pour voir le rapport VUE LATÉRALE](#)