

# Terrengsklie

PCM110121

**KOMPANI**  
Let's play

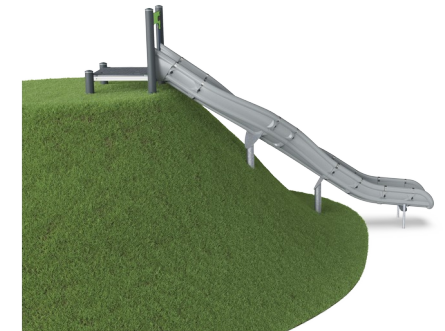


Det buede terrengsklie motiverer alle barn og barnlige sjeler til lek og moro. På grunn av terrengskliens former løper barn opp og sklier ned igjen og igjen. Å skli på terrengsklien er en veldig morsom opplevelse ettersom venner kan løpe opp eller ned ved siden av det glidende barnet. Det er plass til mange barn og forskjellige aldre og evner å leke sammen.

Bakken er også et fint sted for rulling eller løping. Når barn sklier, trener de kjernemuskulaturen ved å sitte oppreist mens de glir ned. Dette stimulerer deres kjernestabilitet, viktig for å unngå smerter i rygg og nakke - et voksende problem hos barn på grunn av stillesittende livsstil. Ved å løpe oppoverbakke eller nedoverbakke kan de trene

balansen og koordinasjonen, så vel som muskelstyrken. De kan trene risiko ved å holde igjen eller slippe nedoverbakke.

Produktnummer PCM110121-0902	
<b>Produktinformasjon</b>	
Mål LxBxH	463x161x110 cm
Aldersgruppe	4+
Antall brukere	3
Fargevalg	



# Terrengsklie

PCM110121



## Buet sklie

**Fysisk:** å skli utvikler romlig bevissthet og følelse av balanse. Videre trenes kjernemuskulaturen når du sitter oppreist og glir ned. **Sosioemosjonell:** empati, tur-taking og risikotaking

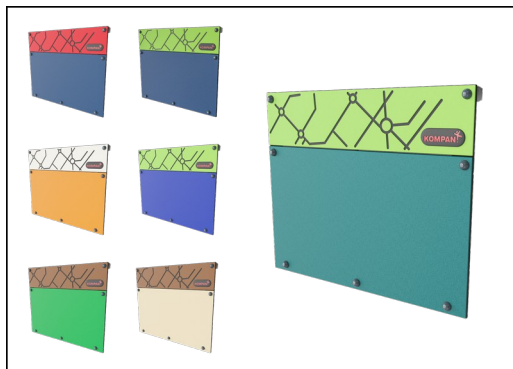


# Terrengsklie

PCM110121



Skliene kan velges i seks forskjellige farger og tre materialer: Rette eller buede, helstøpte PE-sklier i ett stykke, laget av 33 % resirkulert forbrukeravfall i ulike farger; kombinert med EcoCore™-sider og rustfritt stål; eller fullt rustfritt stål i ett stykke for mer hærverkssikre løsninger.



Paneler av 19 mm EcoCore™. EcoCore™ er et svært slitesterkt, miljøvennlig materiale som ikke bare er resirkulerbart etter bruk, men som også består av materiale produsert av +95 % resirkulert forbrukeravfall fra matemballasje.



Hovedstolper med varmgalvanisert stålfot er tilgjengelige i ulike materialer: Trykkimpregnerte furustolper; forgalvaniserte stålstolper med pulverlakkert toppfinish på innsiden og utsiden; blyfri aluminium med fargelakkert toppfinish; eller Greenline TexMade-stolper av 95 % resirkulert plast- og tekstilavfall.



Alle plattformene er støttet av unikt utformede aluminiumsprofiler med lavt CO2-avtrykk og flere festemuligheter. De gråfargede, støpte plattformene er laget av 75 % PP-materiale fra avfall etter bruk, med et sklisikkert mønster og en strukturert overflate.



KOMPANs GreenLine-versjon er designet med de mest miljøvennlige materialene med lavest mulig CO2-utslipp. TexMade-stolpe, EcoCore™-paneler av 95 % resirkulert avfall og støpte PP-plattformer.

Produktnummer PCM110121-0902

## Monteringsinformasjon

Maksimal fallhøyde	100 cm
Sikkerhetszone	24,3 m <sup>2</sup>
Total monterings tid	11,3
Utgraving	0,27 m <sup>3</sup>
Betong	0,00 m <sup>3</sup>
Forankringsdybde (standard)	90 cm
Forsendingsvekt	205 kg
Forankring	Surface ✓ In-ground ✓

## Garanti

EcoCore HDPE	Livstids
PE sklie	10 år
Stolpe	10 år
PP plattformer	10 år
Garantert reservedeler	10 år



# Grønn data

PCM110121



Krybbe til port A1-A3	Totalt CO <sub>2</sub> -utslipp	CO <sub>2</sub> -ekvivalent per kg	Resirkuler te materialer
	kg CO <sub>2</sub> -ekvivalent	kg CO <sub>2</sub> -ekvivalent/kg	%
PCM110121-0951	344,08	2,14	49,40
PCM110121-0902	363,75	2,37	44,61

Det overordnede rammeverket for disse faktorene er miljødeklarasjonen EPD (Environmental Product Declaration), som kvantifiserer «miljøinformasjon om produktets livssyklus og muliggjør sammenligninger mellom produkter som oppfyller samme funksjon» (ISO, 2006). Dette følger strukturen og anvender en livssyklusanalyse for hele produksjonsstadiet fra råvare til ferdig produksjon (A1-A3).

**Kompan A/S**  
C.F. Tietgens Boulevard 32C  
DK-5220 Odense SØ  
Denmark



## Verification of CO<sub>2</sub> calculation of: Play systems



Data version no. 2023-10-05

The CO<sub>2</sub> calculation and data are in compliance with the principles of a carbon footprint impact according to the GHG protocol (Greenhouse Gas Protocol), Scope 3, cradle to gate related to all individual components in the product category: "Play systems" represented by item no.: PCM200321-0950.

(Scope 3 emissions include emission sources in the upstream and downstream value chain).

**Date: 30. October 2023 | Valid until: 30. October 2025**

**Verified by:**

Julie Marie Vejsgaard Larsen, LCA & EPD Consultant

Verification based on report: Validation of CO<sub>2</sub> calculation of 9 categories of Kompan product line, version 1.0, prepared by: Bureau Veritas HSE, Denmark: Julie M. V. Larsen.

**Publication date: 30. October 2023**

By Bureau Veritas HSE  
www.bureauveritas.dk  
+45 7731 1000



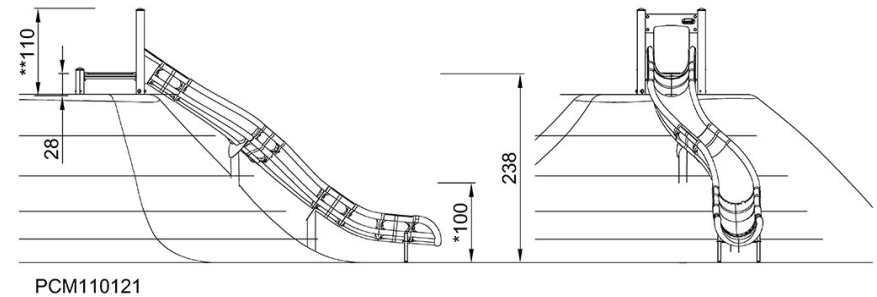
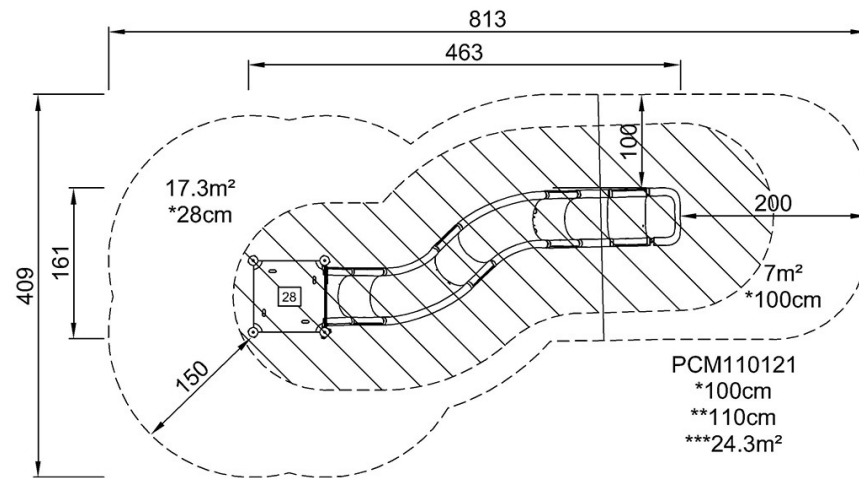


# Terrengsklie

PCM110121

\* Maks fallhøyde | \*\* Total høyde | \*\*\* Sikkerhetszone

\* Maks fallhøyde | \*\* Total høyde



[Klikk for å se TOP VIEW](#)

[Klikk for å se SIDE VIEW](#)