

# Saturn

GXY957

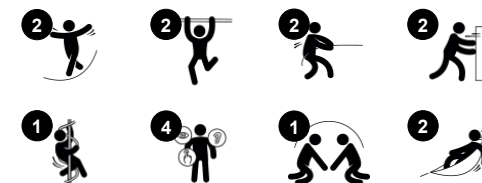
**KOMPAN**  
Let's play



Produktnummer GXY957000-3817

## Produktinformasjon

Mål LxBxH	316x41x253 cm
Aldersgruppe	6+
Antall brukere	2
Fargevalg	●



Når du leker på denne store roterende karusellen, med to sett med seter og håndtak, må du bruke krefter og holde balansen! Dette er enkelt og greit den beste måten å beskrive den typen lek som foregår på Saturn-karusellen. Dette lekeapparatet inkluderer både fysiske ferdigheter som muskler og kardio, samtidig som du styrker bentettheten når du

hopper av og arm-, ben- og kjernemuskulaturen når du hjelper venner med å spinne. Det bygger opp under sosiale ferdigheter gjennom samarbeid i tillegg til å gi en sosial prat mens du snurrer forsiktig.



# Saturn

GXY957



## PUR-dekket tau

**Fysisk:** fast grep når man snurrer og henger fra armene. Armmusklene utvikles ved å holde godt fast.



## Dinohuske

**Fysisk:** de tre seksjoner med kjeder til setet er bra håndtak når man husker stående og sittende. **Sosioemosjonell:** muligheten for at barn kan huske sammen, bena henger ned, trener samarbeid, sekvensering og turtaking når man husker sammen.



## Dråpeformet håndtak

**Fysisk:** utvikler overkroppsmuskler, når man f.eks. trekker seg opp eller henger i armene.



## Rotasjon

**Fysisk:** skyver eller trekker den i bevegelse, bruker muskelstyrke og styrker kardio. Rotasjonen utvikler og trener følelsen av balanse og plass når man nyter snurreturen. **Sosioemosjonell:** lytter og forhandler hvor sakte eller fort det skal snurre, barn utvikler sine empati- og samarbeidsevner.

# Saturn

GXY957



Tauene på Saturn har seks ståltråder og en kjerne av ståltråd. Hver tråd er tett omviklet med PES-garn, som er smeltet på hver enkelt tråd og laget av +95 % forbrukeravfall. Etter at den første friksjonen har fjernet overflatefibrene, blir det igjen et hardere PES-belegg som beskytter hver enkelt tråd, noe som gjør tauene svært slitasje- og hærverksbestandige.



Det spesialdesignede setet er laget av et rustfritt stål-innlegg dekket med et mykt lag med PUR-gummi. Setet er støttetestet for å oppfylle alle globale lekeplassstandarder, og tauet har et ergonomisk håndtak, 100 cm langt støpt på PUR gummi-håndtak.



De to vinklede topphåndtakene er laget av et støpt PP-innlegg med et ytre mykt lag med TPV-gummi. Håndtaket er festet til røret med et galvanisert stål-innlegg for å sikre styrke og holdbarhet.



Ståloverflatene er varmgalvanisert på innsiden og utsiden med blyfri sink. Galvaniseringen har utmerket korrosjonsmotstand i utendørse miljøer og krever lite vedlikehold.



Kulelager med en-rads dype sporklager med gummipakninger. Den helt lukkede lagerkonstruksjonen er livstids-smurt og vedlikeholdsfr.

Produktnummer GXY957000-3817

## Monteringsinformasjon

Maksimal fallhøyde	150 cm
Sikkerhetszone	69,4 m <sup>2</sup>
Total monterings tid	3,0
Utgraving	1,20 m <sup>3</sup>
Betong	0,80 m <sup>3</sup>
Forankringsdybde (standard)	120 cm
Forsendingsvekt	183 kg
Forankring	In-ground ✓ Surface ✓

## Garanti

Kulelagerkonstruksjon	5 år
Galvanisert stål	Livstids
PUR komponenter	10 år
Tau & nett	10 år
Garantert reservedeler	10 år



# Grønn data

GXY957



## Krybbe til port A1-A3

Totalt CO <sub>2</sub> -utslipp	CO <sub>2</sub> -ekvivalent per kg	Resirkuler te materialer	
kg CO <sub>2</sub> -ekvivalent	kg CO <sub>2</sub> -ekvivalent/kg	%	
GXY957000-3817	428,22	2,73	46,98

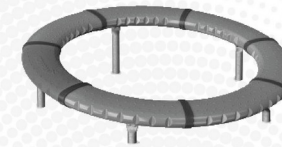
Det overordnede rammeverket for disse faktorene er miljødeklarasjonen EPD (Environmental Product Declaration), som kvantifiserer «miljøinformasjon om produktets livssyklus og muliggjør sammenligninger mellom produkter som oppfyller samme funksjon» (ISO, 2006). Dette følger strukturen og anvender en livssyklusanalyse for hele produksjonsstadiet fra råvare til ferdig produksjon (A1-A3).

### Kompan A/S

C.F. Tietgens Boulevard 32C  
DK-5220 Odense SØ  
Denmark



### Verification of CO<sub>2</sub> calculation of: Freestanding play equipment



Data version no. 2023-10-05

The CO<sub>2</sub> calculation and data are in compliance with the principles of a carbon footprint impact according to the GHG protocol (Greenhouse Gas Protocol), Scope 3, cradle to gate related to all individual components in the product category: "Freestanding play equipment" represented by item no.: GXY916012-3417.

(Scope 3 emissions include emission sources in the upstream and downstream value chain).

**Date: 30. October 2023 | Valid until: 30. October 2025**

Verified by:

Julie Marie Vejsgaard Larsen, LCA & EPD Consultant

Verification based on report: Validation of CO<sub>2</sub> calculation of 9 categories of Kompan product line, version 1.0, prepared by: Bureau Veritas HSE, Denmark: Julie M. V. Larsen.

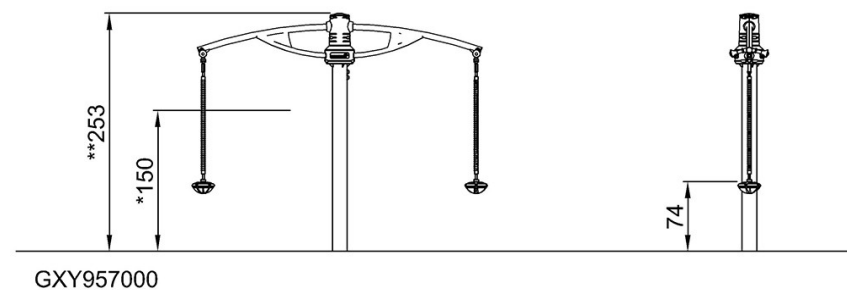
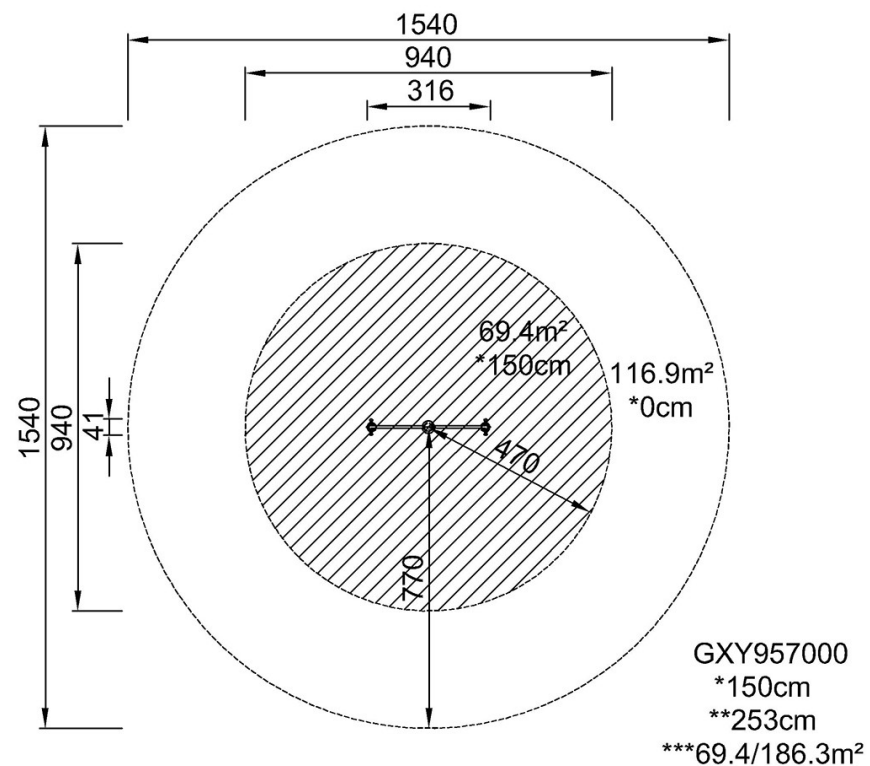
**Publication date: 30. October 2023**

By Bureau Veritas HSE  
www.bureauveritas.dk  
+45 7731 1000



\* Maks fallhøyde | \*\* Total høyde | \*\*\* Sikkerhetszone

\* Maks fallhøyde | \*\* Total høyde



[Klikk for å se TOP VIEW](#)

[Klikk for å se SIDE VIEW](#)