

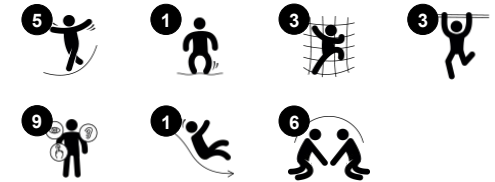
Avonturenpad - Gorilla

CRP250601

KOMPAN
Let's play



Item nummer CRP250601-0901	
Algemene Product Informatie	
Afmetingen LxBxH	510x545x257 cm
Leeftijdsgroep	6+
Speelcapaciteit	18
Kleuropties	



Avonturenpad Gorilla biedt zoveel leuke en afwisselende klim-, balanceer- en glijactiviteiten, dat kinderen het elke keer weer geweldig vinden om op dit toestel te spelen. De vele activiteiten op grondniveau hebben een enorme aantrekkingskracht op kinderen uit een brede leeftijdscategorie en met uiteenlopende vaardigheden. Het is leuk en uitdagend om al klimmend en balancerend alle toestelonderdelen te doorlopen. Deze

activiteiten hebben bovendien een ander belangrijk voordeel: ze stimuleren de ontwikkeling van de motorische basisvaardigheden: behendigheid, evenwichtsgevoel en coördinatie. Deze motorische vaardigheden dragen bij aan een soepele en zelfverzekerde motoriek, maar ook aan de ontwikkeling van andere essentiële vaardigheden zoals stilzitten en concentreren. Op dit toestel De Vloer is Lava spelen, draagt

bij aan de ontwikkeling van communicatievaardigheden en sociaal-emotionele vaardigheden, zoals om de beurt gaan en empathie. Wie deze vaardigheden goed beheerst, bouwt gemakkelijker sociale relaties op en maakt gemakkelijker vrienden. Na als dat klimmen en balanceren is het extra leuk om via de glijbaan weer terug naar beneden te suizen.



Avonturenpad - Gorilla

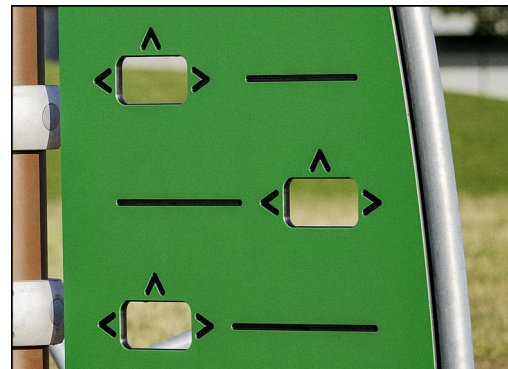
CRP250601



Touwen van UV-gestabiliseerde PES-touwstrengen met staaldradkern. Het polyestergaren is gemaakt van +95% gerecycled post-consumer materiaal en is inductief gesmolten op iedere afzonderlijke streng.



De S-klemmen van Corocord worden gebruikt als universele aansluitingen in Corocord producten. Ze zijn gemaakt van RVS en hebben een diameter van 8 mm. De uiteinden zijn met een speciale hydraulische pers om de touwen geperst waardoor ze een ideale verbinding krijgen. Ze zijn veilig, duurzaam en vandalismebestendig en hinderen de typische beweging van touwspelconstructies niet.



Panelen van 19mm EcoCore™. EcoCore™ is een uiterst duurzaam, milieuvriendelijk materiaal. Het is recyclebaar na gebruik en gemaakt van +95% gerecycled post-consumer materiaal van voedselverpakkingsafval.



Gekleurde stalen onderdelen hebben een basis van thermisch verzinken en een gepoedercoate toplaag. Dit zorgt voor een ultieme corrosiebestendigheid in alle klimaten ter wereld. Andere stalen oppervlakken zijn zowel van binnen als van buiten thermisch verzinkt met loodvrij zink.



Corocord klemmen hebben een doordacht ontwerp dat tot in de kleinste details is uitgewerkt. Daardoor heeft het hoge kwaliteit aluminium een superieure flexibiliteit. De slimme klemmen zijn met vier stalen bouten aan de staanders bevestigd. Ongebruikte bevestigingspunten zijn afgedekt met PA afdekkoppen.



Het PP-touw in kokosstijl heeft een diameter van 150 mm. De ingebouwde kern van staaldrad is aan beide uiteinden voorzien van kabelkousen waarmee het touw wordt bevestigd aan bestaande verbindingselementen.

Item nummer CRP250601-0901

Installatie informatie

Max. valhoogte	240 cm
Veiligheidszone	54,2 m ²
Totale installatietijd	22,9
Graafwerk (vol.)	5,62 m ³
Benodigd beton	2,94 m ³
Verankeringsdiepte	90 cm
Verzendingsgewicht	854 kg
Verankeringsopties	Oppervlak ✓ In-ground ✓

Garantie informatie

Aluminium klemmen	10 jaar
Gegalvaniseerd staal	Levenslang
Gelakte toplaag	10 jaar
Touwen en netten	10 jaar
Gegarandeerde reserveonderdelen	10 jaar



Sustainability Data

CRP250601



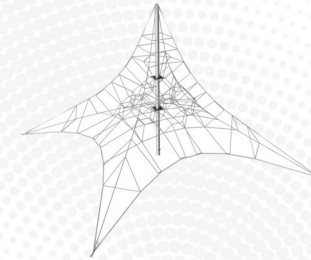
Cradle to Gate A1-A3	Total CO ₂ emission	CO ₂ e/kg	Recycled materials
	kg CO ₂ e	kg CO ₂ e/kg	%
CRP250601-0901	1.761,94	2,99	49,31

The overall framework applied for these factors is the Environmental Product Declaration (EPD), which quantifies "environmental information on the life cycle of a product and enable comparisons between products fulfilling the same function" (ISO, 2006). This follows the structure and applies a Life-Cycle Assessment approach to the entire Product stage from raw material through manufacturing (A1-A3))

Kompan A/S
 C.F. Tietgens Boulevard 32C
 DK-5220 Odense SØ
 Denmark



Verification of CO₂ calculation of: Corocord



Data version no. 2023-10-05

The CO₂ calculation and data are in compliance with the principles of a carbon footprint impact according to the GHG protocol (Greenhouse Gas Protocol), Scope 3, cradle to gate related to all individual components in the product category: "Corocord" represented by item no.: COR314011-1101.

(Scope 3 emissions include emission sources in the upstream and downstream value chain).

Date: 30. October 2023 | Valid until: 30. October 2025

Verified by:

Julie Marie Vejsgaard Larsen, LCA & EPD Consultant

Verification based on report: Validation of CO₂ calculation of 9 categories of Kompan product line, version 1.0, prepared by: Bureau Veritas HSE, Denmark: Julie M. V. Larsen.

Publication date: 30. October 2023

By Bureau Veritas HSE
 www.bureauveritas.dk
 +45 7731 1000

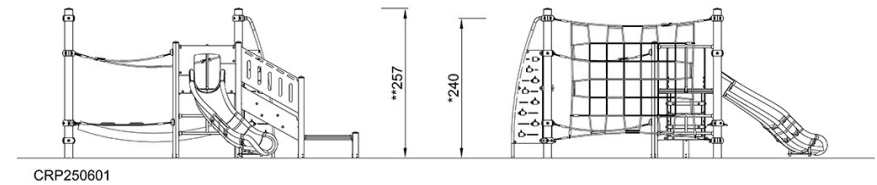
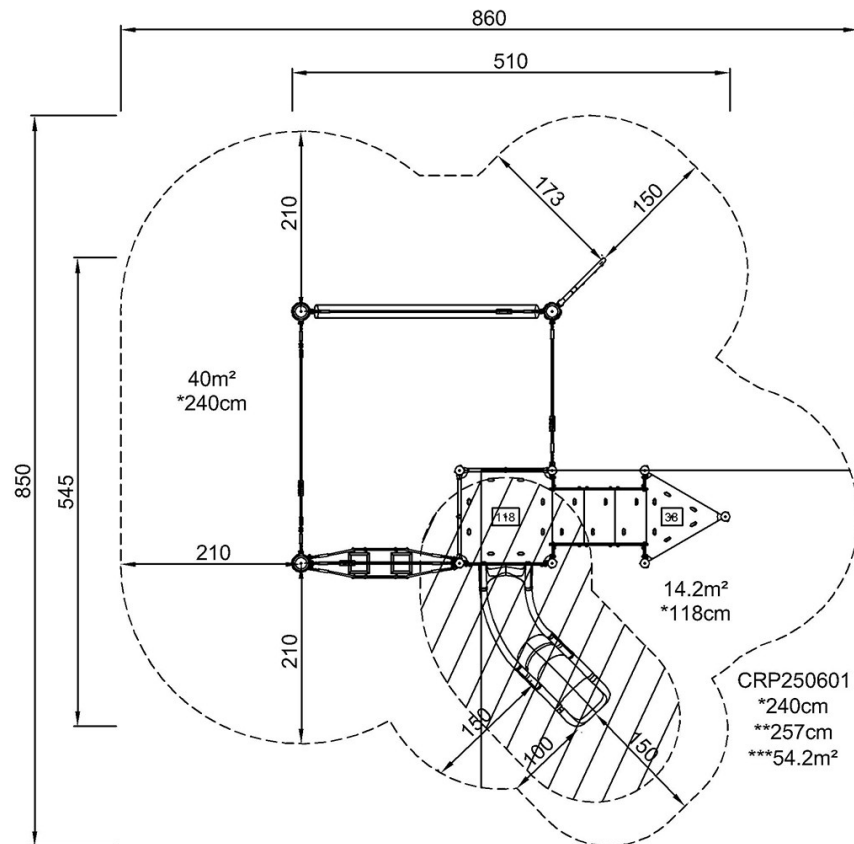


Avonturenpad - Gorilla

CRP250601

Max. valhoogte | Totale Hoogte | Veiligheidszone

Max. valhoogte | Totale Hoogte



[Bekijk BOVENAANZICHT](#)

[Bekijk ZIJAAANZICHT](#)