

Meeting Point with Movable Hammocks

PCM704

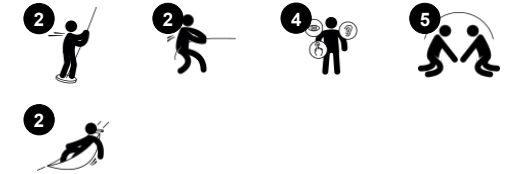
KOMPAN
Let's play



产品编号 PCM704-0902

产品信息概览

| | |
|-------|----------------|
| 长宽高尺寸 | 330x345x290 cm |
| 适用年龄段 | 4+ |
| 容纳人数 | 12 |
| 颜色选择 | ● |



WOW! Meeting Point with Movable Hammocks 是最有趣的汇合点: 两个 Hammock 可以左右移动, 或靠近或分开。这个可调节的摇摆平台就为社交、轮流和合作等互动创造了机会。吊床、栏杆和座椅的组合支持有趣的身体姿势: 孩子们可以坐着、躺着、站着或跪在上面一起放松。因此, Meeting Point with Movable Hammocks 非常适合大多数年龄和能

力的儿童。开放式的设计以及各种稳定和摇摆的座椅选择, 让整个空间都充满了动感。这是一个适合游戏聚会和社交的好地方。



Meeting Point with Movable Hammocks

PCM704



Multiple benches

社交情感：meeting, sharing, and having a break in a transparent setting.



Movable hammock

身体素质：在摇摆时可以训练平衡感，感受躺下时的身体压力。**社交情感**：和朋友见面，轻轻地前后推朋友，轮流玩耍。**创造力**：changing direction and position of hammock.

Meeting Point with Movable Hammocks

PCM704



19 毫米 EcoCore™ 面板。EcoCore™ 是一种高度耐用、环保的材料，不仅在使用后可回收利用，而且还包含由 100 % 食品包装可循环材料制成的芯。



台阶是由高压层压 HPL 材料制成，厚度为 17.8mm，防滑表面纹理符合 en438 - 6。KOMPAN HPL 具有很高的耐磨性，能在各种气候条件下保证长寿命。



钢表面内外均采用无铅热镀锌镀层，户外耐蚀性高，维护成本低。

产品编号 PCM704-0902

安装信息

| | |
|--------|---------------------|
| 最大跌落高度 | 59 cm |
| 安全面积 | 33.0 m ² |
| 安装总时长 | 11.3 |
| 开挖量 | 0.33 m ³ |
| 混凝土使用量 | 0.08 m ³ |
| 标准入地深度 | 85 cm |
| 运输重量 | 465 kg |
| 固定选项 | 入地 ✓ 地表 ✓ |

质保信息

| | |
|--------------|------|
| EcoCore HDPE | 终身质保 |
| 镀锌钢结构 | 终身质保 |
| 橡胶软膜 | 2 年 |
| 立柱 | 10 年 |
| 承保零部件 | 10 年 |



吊床座位是用聚氨酯做的。所有组件都保留它们的属性。在 -30°C 到 60°C 的温度范围内。所有材料在不使用重金属稳定性的情况下都能最大限度地抗紫外线。



吊床的弯杆由不锈钢制成，以确保耐久性和高耐腐蚀性。



钢柱内外镀锌，表面粉末涂层完成。这确保了在世界各地气候条件下产品的耐腐蚀性。



Sustainability Data

PCM704



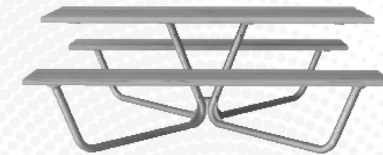
| 从原材料到成品 | CO ₂ 排放总量 | CO ₂ 排放量 / 千克 | 回收的原料 |
|--------------------|----------------------|--------------------------|-------|
| | kg CO ₂ e | kg CO ₂ e/kg | % |
| PCM704-0902 | 924.47 | 2.92 | 52.58 |

这些因素采用的总体框架为环保产品声明 (EPD), 该声明可量化“产品生命周期的环保信息, 并对相同功能的产品进行对比”(ISO, 2006)。在遵循该框架的同时, 对从原材料到制造的整个产品阶段 (A1-A3) 应用生命周期评估法。

Kompan A/S
C.F. Tietgens Boulevard 32C
DK-5220 Odense SØ
Denmark



Verification of CO₂ calculation of:
Park



Data version no. 2023-10-05

The CO₂ calculation and data are in compliance with the principles of a carbon footprint impact according to the GHG protocol (Greenhouse Gas Protocol), Scope 3, cradle to gate related to all individual components in the product category: "Park" represented by item no.: PAR4070-0001.

(Scope 3 emissions include emission sources in the upstream and downstream value chain).

Date: 30. October 2023 | Valid until: 30. October 2025

Verified by:

Julie Marie Vejsgaard Larsen, LCA & EPD Consultant

Verification based on report: Validation of CO₂ calculation of 9 categories of Kompan product line, version 1.0, prepared by: Bureau Veritas HSE, Denmark: Julie M. V. Larsen.

Publication date: 30. October 2023

By Bureau Veritas HSE
www.bureauveritas.dk
+45 7731 1000

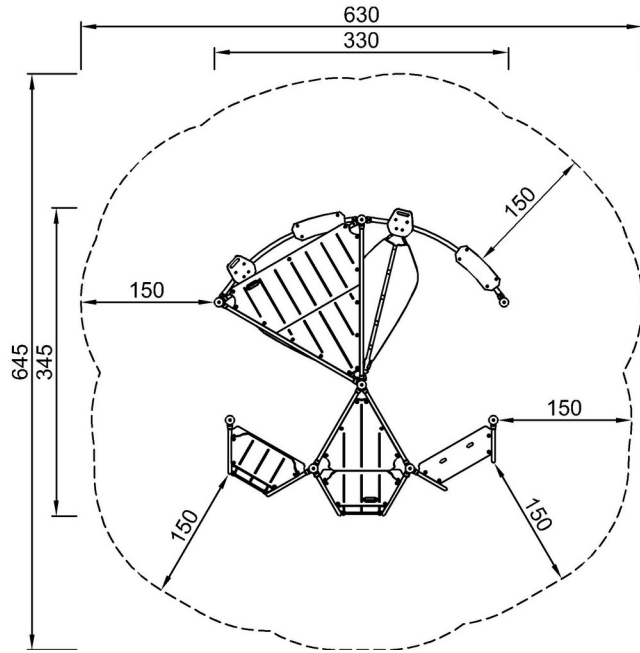


Meeting Point with Movable Hammocks

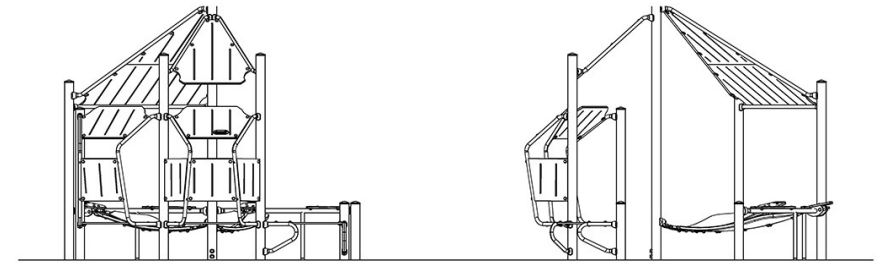
PCM704

最大跌落高度 | 总高度 | 安全区域

最大跌落高度 | 总高度



PCM704-0902
*59cm
**290cm
***33m²



PCM704-0902

[点击查看俯视图](#)

[点击查看侧面图](#)