

# Step - 80cm

FAZ30400



Item nummer FAZ30400-0900	
<b>Algemene Product Informatie</b>	
Afmetingen LxBxH	61x41x78 cm
Leeftijdsgroep	13+
Speelcapaciteit	1
Kleuropties	



Meer op KOMPAN Fit app



The step is one of the simplest yet highly versatile of training tools - so many exercises can be done with it, from simple step ups to plyometric jumps. Regular sessions will provide both cardiovascular and muscular endurance. Incorporating upper and lower body movements will improve balance and agility, and the constant push-up onto the step will

increase leg strength.

# Step - 80cm

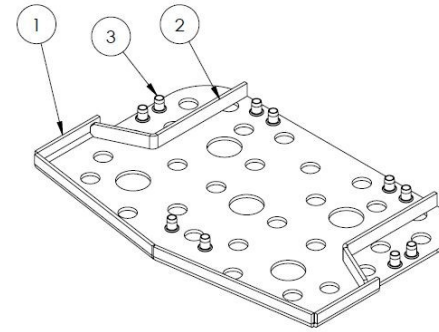
FAZ30400



Het draagframe van koolstofstalen buizen met een diameter van 48,3 x 4 mm met een thermisch verzinkt oppervlak volgens ISO1461 en een poedercoating corrosieklasse C3 volgens ISO12944-2. Het loodgehalte van de oppervlakken is lager dan 90 ppm.



Het oppervlak is gemaakt van gerecycled SBR (Styreenbutadieenmonomeer, synthetisch rubber) voor optimale grip tijdens het springen en stap op, stap af oefeningen onder alle weersomstandigheden.



Een 5 mm thermisch verzinkte koolstofstaalplaat wordt in de SBR gegoten om optimale stabiliteit te bieden en de montage van de opstap aan het frame te optimaliseren.

Item nummer FAZ30400-0900

## Installatie informatie

Max. valhoogte	78 cm
Veiligheidszone	10,5 m <sup>2</sup>
Totale installatietijd	1,7
Graafwerk (vol.)	0,13 m <sup>3</sup>
Benodigd beton	0,07 m <sup>3</sup>
Verankeringsdiepte	90 cm
Verzendingsgewicht	85 kg
Verankeringsopties	In-ground ✓ Oppervlak ✓

## Garantie informatie

Frame	10 jaar
SBR rubber	2 jaar
Gegarandeerde reserveonderdelen	10 jaar



Alle KOMPAN-fitnessproducten voldoen aan de ASTM F3101 & EN16630 Outdoor Fitness-normen. De belastingstesten worden uitgevoerd als een statische test door dynamische factoren en veiligheidsfactoren toe te voegen aan de gespecificeerde belasting van 78 kg per gebruiker. Een product dat bedoeld is voor 1 gebruiker wordt belast met 420 kg.



# Sustainability Data

FAZ30400



Cradle to Gate A1-A3	Total CO <sub>2</sub> emission	CO <sub>2</sub> e/kg	Recycled materials
	kg CO <sub>2</sub> e	kg CO <sub>2</sub> e/kg	%
<b>FAZ30400-0900</b>	83,95	1,86	64,65

The overall framework applied for these factors is the Environmental Product Declaration (EPD), which quantifies "environmental information on the life cycle of a product and enable comparisons between products fulfilling the same function" (ISO, 2006). This follows the structure and applies a Life-Cycle Assessment approach to the entire Product stage from raw material through manufacturing (A1-A3))

**Kompan A/S**  
 C.F. Tietgens Boulevard 32C  
 DK-5220 Odense SØ  
 Denmark



## Verification of CO<sub>2</sub> calculation of: Fitness



Data version no. 2023-10-05

The CO<sub>2</sub> calculation and data are in compliance with the principles of a carbon footprint impact according to the GHG protocol (Greenhouse Gas Protocol), Scope 3, cradle to gate related to all individual components in the product category: "Fitness" represented by item no.: FAZ10100-0900.

(Scope 3 emissions include emission sources in the upstream and downstream value chain).

**Date: 30. October 2023 | Valid until: 30. October 2025**

**Verified by:**

Julie Marie Vejsgaard Larsen, LCA & EPD Consultant

Verification based on report: Validation of CO<sub>2</sub> calculation of 9 categories of Kompan product line, version 1.0, prepared by: Bureau Veritas HSE, Denmark: Julie M. V. Larsen.

**Publication date: 30. October 2023**

**By Bureau Veritas HSE**  
 www.bureauveritas.dk  
 +45 7731 1000

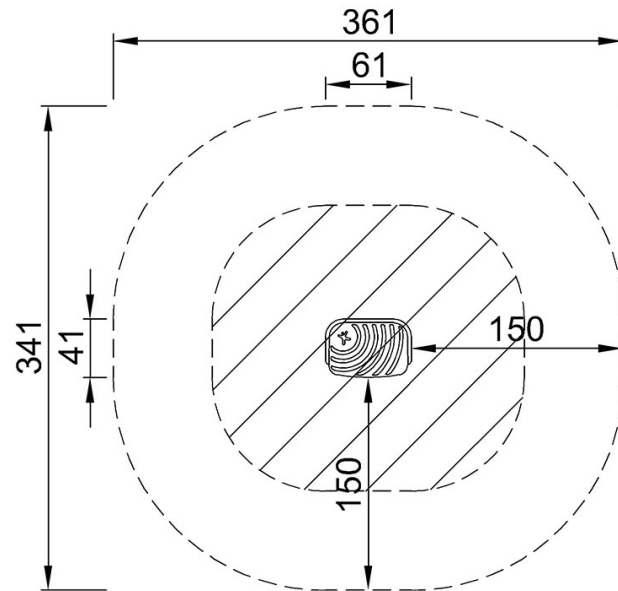


# Step - 80cm

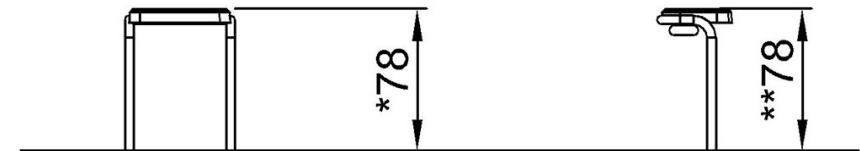
FAZ30400

Max. valhoogte | Totale Hoogte | Veiligheidszone

Max. valhoogte | Totale Hoogte



FAZ30400  
\*78cm  
\*\*78cm  
\*\*\*10.5m<sup>2</sup>



FAZ30400

[Bekijk BOVENAANZICHT](#)

[Bekijk ZIJAAANZICHT](#)