

Combinaison de jeux deux tours avec pont

PCM200521

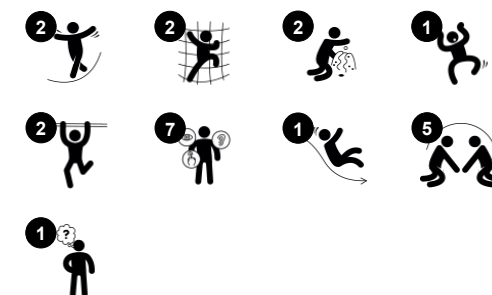
KOMPANI
Let's play



Référence PCM200521-0603

Informations générales

Dimensions LxPxH	329x255x211 cm
Age minimum	1+
Capacité idéale (utilisateurs)	11
Options de couleurs	



La combinaison de jeux deux tours avec pont contient des attractions de jeux incroyables pour les tout-petits. La variété des événements de jeux physique les fera revenir encore et encore et rester jouer pendant longtemps. L'escalier à marches est suffisamment spacieux pour que deux enfants puissent se croiser. Cela a du sens car faire une boucle sur

le pont, le toboggan et les escaliers est une activité préférée sur les deux tours avec pont. Marcher ou ramper dans les escaliers entraîne une coordination croisée, importante pour la perception intermodale et les compétences en lecture. Le pont est un entraîneur d'équilibre étonnant et mobile qui stimule tout le système vestibulaire de l'enfant, fondamental pour

toutes les autres habiletés motrices et la capacité de gérer le monde en toute sécurité. Le toboggan stimule la stabilité du tronc et le sens de l'équilibre de l'enfant.



Les données peuvent être modifiées sans préavis.

Combinaison de jeux deux tours avec pont

PCM200521

KOMPANI
Let's play



Fenêtre

Socio-émotionnel: invite à l'interaction entre les parties et au jeu coopératif.



Balcon

Socio-émotionnel: invite à la rencontre & à l'interaction avec les personnes au niveau du sol. **Cognitive:** invite au jeu théâtral, ce qui stimule le développement du langage.



Glisser

Physique: développe la conscience de l'espace & de l'équilibre. Les muscles du tronc sont entraînés lors de la descente en position verticale. **Socio-émotionnel:** l'empathie est encouragée en attendant son tour. **Cognitive:** développement de la compréhension de l'espace, de la vitesse & des distances en glissant.



Pont de randonnée

Physique: le pont fait travailler l'équilibre, la coordination & la conscience de l'espace : lorsqu'ils traversent le pont en courant / sautant. **Socio-émotionnel:** stimule la socialisation et la coopération.



Panneau de fleurs

Socio-émotionnel: jouer des deux côtés favorise la coopération. **Cognitive:** suggère un thème et soutient le jeu de rôle, qui stimule les langues et les compétences de communication.

Combinaison de jeux deux tours avec pont

PCM200521



Panneaux de 19 mm EcoCore™, matériau hautement durable et respectueux de l'environnement, qui est non seulement recyclable après utilisation, mais se compose également d'un noyau fabriqué à partir de matériaux post-consommation recyclés à 100 % à partir de déchets d'emballages alimentaires. Panneaux en bois de pin imprégné et peint en brun avec profilés verticaux en acier.



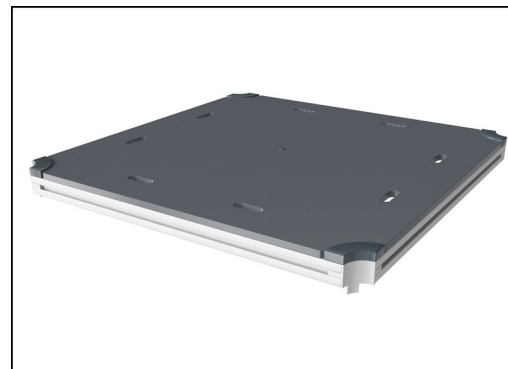
Les poteaux principaux avec pied en acier galvanisé à chaud sont disponibles en différents matériaux : Poteaux en bois de pin imprégnés sous pression. Poteaux en acier Pré-galvanisé à l'intérieur et à l'extérieur avec finition thermolaquée. Poteaux en Aluminium sans plomb avec finition supérieure colorée anodisée. Poteaux GreenLine (conception Verte TexMade) conçus à partir de PolyÉthylène et déchets textiles recyclés à 100 % post-consommation.



Les composants en acier coloré ont une base de galvanisation à chaud et une finition supérieure thermolaquée. Cela offre une résistance ultime à la corrosion dans les climats du monde entier.



Les glissières peuvent être choisies en six couleurs et 3 matériaux différents : Glissières droites ou courbes en PE moulé d'une seule pièce. Côtés EcoCore™ combinés et acier inoxydable. Conception entièrement en acier inoxydable en une seule pièce pour des solutions plus résistantes au vandalisme.



Tous les ponts sont soutenus par des profilés en aluminium de conception unique, à faible teneur en carbone avec plusieurs options de fixation. Les ponts moulés de couleur grise sont constitués à 75 % de polypropylène, provenant de déchets océaniques post-consommation, avec un motif et une surface texturés antidérapants.



Le toit est fabriqué à partir de PE rotomoulé. Le PE présente une excellente résistance aux chocs sur une grande plage de température, pour une durabilité garantie.

Référence PCM200521-0603

Installation

Hauteur de Chute Max.	100 cm
Zone de sécurité	25,4 m ²
Temps total d'installation	12,4
Volume d'excavation	0,52 m ³
Volume de béton	0,00 m ³
Profondeur ancrage	60 cm
Poids d'expédition	392 kg
Options d'ancrage	A enterrer ✓ A cheviller ✓

Garantie

EcoCore HDPE	Garanti à vie
Poteau	10 ans
Ponts PP	10 ans
Dispo pièces après arrêt fab.	10 ans



Données sur le développement durable

PCM200521



Cradle to Gate A1-A3	Émissions totales de CO ₂	CO ₂ e/kg	Matériaux recyclés
	kg CO ₂ e	kg CO ₂ e/kg	%
PCM200521-0651	497,79	1,77	60,44
PCM200521-0603	490,93	1,78	23,55

Le cadre général appliqué est la Déclaration Environnementale Produit (DEP), qui quantifie « les informations environnementales sur le cycle de vie d'un produit et permet des comparaisons entre produits remplissant la même fonction » (ISO, 2006). Cela suit la structure et applique une approche d'évaluation du cycle de vie à l'ensemble de l'étape du produit, de la matière première à la fabrication (A1-A3)

Kompan A/S
C.F. Tietgens Boulevard 32C
DK-5220 Odense SØ
Denmark



Verification of CO₂ calculation of: Play systems



Data version no. 2023-10-05

The CO₂ calculation and data are in compliance with the principles of a carbon footprint impact according to the GHG protocol (Greenhouse Gas Protocol), Scope 3, cradle to gate related to all individual components in the product category: "Play systems" represented by item no.: PCM200321-0950.

(Scope 3 emissions include emission sources in the upstream and downstream value chain).

Date: 30. October 2023 | Valid until: 30. October 2025

Verified by:

Julie Marie Vejsgaard Larsen, LCA & EPD Consultant

Verification based on report: Validation of CO₂ calculation of 9 categories of Kompan product line, version 1.0, prepared by: Bureau Veritas HSE, Denmark: Julie M. V. Larsen.

Publication date: 30. October 2023

By Bureau Veritas HSE
www.bureauveritas.dk
+45 7731 1000

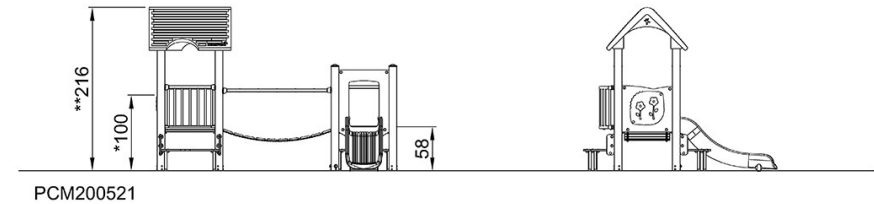
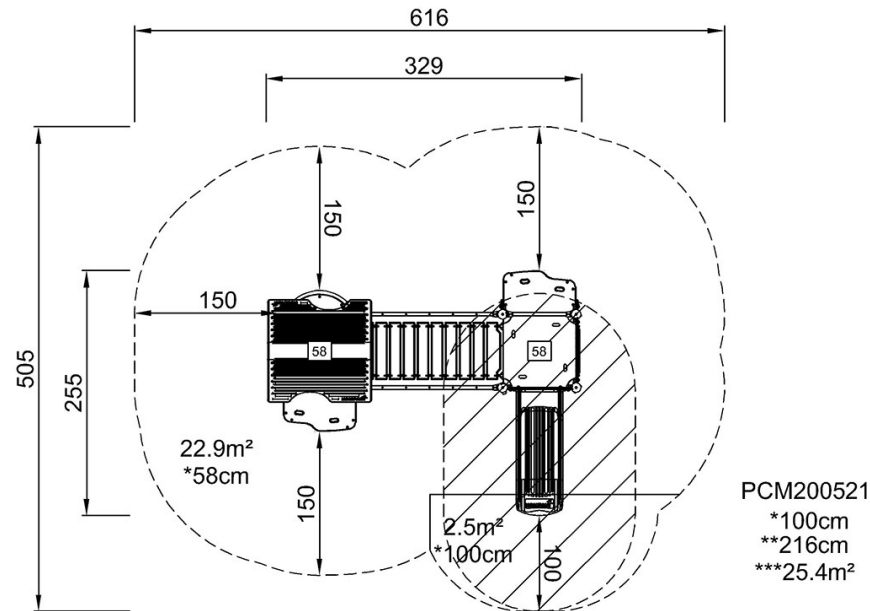


Combinaison de jeux deux tours avec pont

PCM200521

* Hauteur de chute maximale | ** Hauteur totale | *** Zone de sécurité

* Hauteur de chute maximale | ** Hauteur totale



[Cliquez pour voir le rapport VUE DE DESSUS](#)

[Cliquez pour voir le rapport VUE LATÉRALE](#)