

Oaza - żwirownia

NRO532

KOMPANI
Let's play



Żwirownia to piękna otwarta struktura z czterema platformami, dwoma piaskowymi żurawiami oraz stolikami, które pozwalają na zabawę wielu dzieciom w tym samym momencie. Do piaskowych żurawi można się dostać przez niski podest. Nawet najmniejsze dzieci mogą pobudzać swoją wyobraźnię oraz eksplorować to miejsce przez długi czas.

Godziny zabawy w odgrywanie ról i eksplorowanie to doskonały sposób na rozwój: umiejętności językowy, umiejętności poznawczych, wyobraźni oraz umiejętności motorycznych.

Nr produktu NRO532-1021

Ogólne Informacje o Produkcie

Wymiary DxSzxW	446x348x337 cm
Grupa wiekowa	2+
Max. Ilość Osób	25
Dostępne kolory	



Oaza - żwirownia

NRO532

KOMPANI
Let's play



Nachylenie

Fizyczne: wspinanie się oraz czołganie się pod górę pomaga rozwinąć poczucie równowagi oraz koordynacji krzyżowej
Społeczno-Emocjonalne: nachylenie sprawia, że wspinaczka jest bezpieczna, szczególnie dla młodszych dzieci.



Łopatka do piasku

Fizyczne: rozwija sprawność fizyczną oraz mięśnie górnej części ciała
Poznawcze: rozumienie trwałości przedmiotów, napełnianie i opróżnianie czerpaków.



Żuraw do piasku

Fizyczne: podnoszenie i opuszczanie kosza ćwiczy mięśnie ramion i zręczność.
Społeczno-Emocjonalne: współpraca z innymi, np. odbieranie wiadra, ćwiczy umiejętność współpracy.
Poznawcze: zrozumienie mechanizmu łańcuchów podnoszących i opuszczających wiadra wspiera umiejętności logicznego myślenia.
Twórcze: praca z ruchomymi elementami do zabawy, które mogą pozostawiać ślady, wspiera kreatywność dziecka.



Stół z piaskiem z misą oraz sitkiem

Społeczno-Emocjonalne: dzieci mogą zbierać i przechowywać materiały, współpracować i robić sobie przerwy.
Twórcze: piasek można przesypać przez sito, aby zrozumieć przyczynę i skutek oraz trwałość rzeczy.



Biurko z piaskiem i lejkiem

Społeczno-Emocjonalne: dzieci mogą zbierać i przechowywać materiały, współpracować i robić sobie przerwy.
Poznawcze: piasek można przesuwając przez lejek, aby zrozumieć przyczynę i skutek oraz trwałość obiektu: materiały nie znikają, ale przechodzą na drugi koniec.



Tarcza piaskowa

Poznawcze: obracające się koło piaskowe stymuluje proces rozumienia przyczynowo-skutkowego

Oaza - żwirownia

NRO532

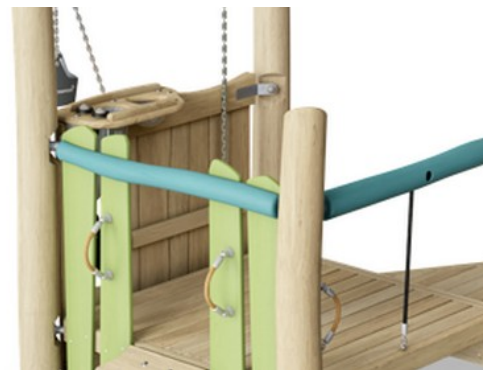
KOMPAN!
Let's play



Wszystkie produkty linii Organiczna Robinia od KOMPAN wykonane są z drewna Robinia pochodzącego ze zrównoważonych europejskich źródeł. Na życzenie produkty z drewna Robinia mogą być dostarczone ze certyfikacją FSC®(FSC® C004450).



Farba użyta do pomalowania kolorów elementów ma bazę opartą na wodzie, jest przyjazna środowisku i ma idealną odporność na promieniowanie UV. Farba zgodna jest z EN 71 część 3.



Produkty Robinia są zaprojektowane w oparciu o koncept kolorystyczny z wieloma możliwościami różnych standardowych kolorów. Drewno może być dostarczane również w wersji niepomalowanej lub z warstwą brązowego pigmentu, który zachowuje naturalny kolor drewna.



Produkty/aktywności są zmontowane w fabryce, aby spełnić wszystkie wymagania dotyczące bezpieczeństwa.

Nr produktu NRO532-1021

Informacje Dotyczące Instalacji

Max. wysokość upadku	88 cm
Strefa bezpieczeństwa	36,9 m ²
Czas instalacji	23,4
Objętość wykopu	0,97 m ³
Objętość betonu	0,19 m ³
Głębokość podstawy (standardowa)	100 cm
Waga przesyłki	1.239 kg
Opcje kotwiczenia	W ziemi ✓

Informacje o Gwarancji

Drewno Robinia	15 lat
Liny & Sieci	10 lat
Części Zapasowe	10 lat
Elementy ze Stali Nierdz.	Dożywotnia
Elementy ze Stali Nierdz.	Dożywotnia



Dane Dotyczące Zrównoważonego Rozwoju

NRO532



Od wydobycia surowców do opuszczenia wytwórni A1–A3

Całkowita emisja CO₂

CO₂e na kg produktu

Materiały pochodzące z recyklingu

kg CO₂e

kg CO₂e/kg

%

NRO532-1021

467,42

0,47

4,88

Ogólne ramy stosowane dla tych czynników to Środowiskowa Deklaracja Produktu (EPD), która określa ilościowo "informacje środowiskowe dotyczące cyklu życia produktu i umożliwia porównywanie produktów spełniających tę samą funkcję" (ISO, 2006). W niniejszym dokumencie przyjęto strukturę i zastosowano podejście oceny cyklu życia w odniesieniu do całego etapu produktu, od surowców po produkcję (A1-A3).

Kompan A/S

C.F. Tietgens Boulevard 32C
DK-5220 Odense SØ
Denmark

Validation of CO₂ calculation method
BUREAU VERITAS
HSE Denmark A/S



**Verification of CO₂ calculation of:
Nature play**



Data version no. 2023-10-05

The CO₂ calculation and data are in compliance with the principles of a carbon footprint impact according to the GHG protocol (Greenhouse Gas Protocol), Scope 3, cradle to gate related to all individual components in the product category: "Nature play" represented by item no.: NRO409-0621.

(Scope 3 emissions include emission sources in the upstream and downstream value chain).

Date: 30. October 2023 | Valid until: 30. October 2025

Verified by:

Julie Marie Vejsgaard Larsen, LCA & EPD Consultant

Verification based on report: Validation of CO₂ calculation of 9 categories of Kompan product line, version 1.0, prepared by: Bureau Veritas HSE, Denmark: Julie M. V. Larsen.

Publication date: 30. October 2023

By Bureau Veritas HSE
www.bureauveritas.dk
+45 7731 1000



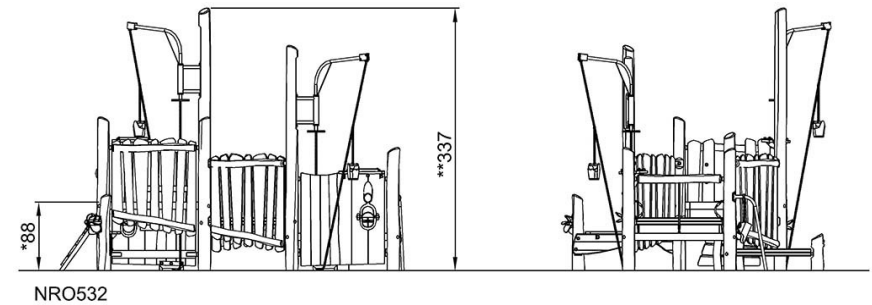
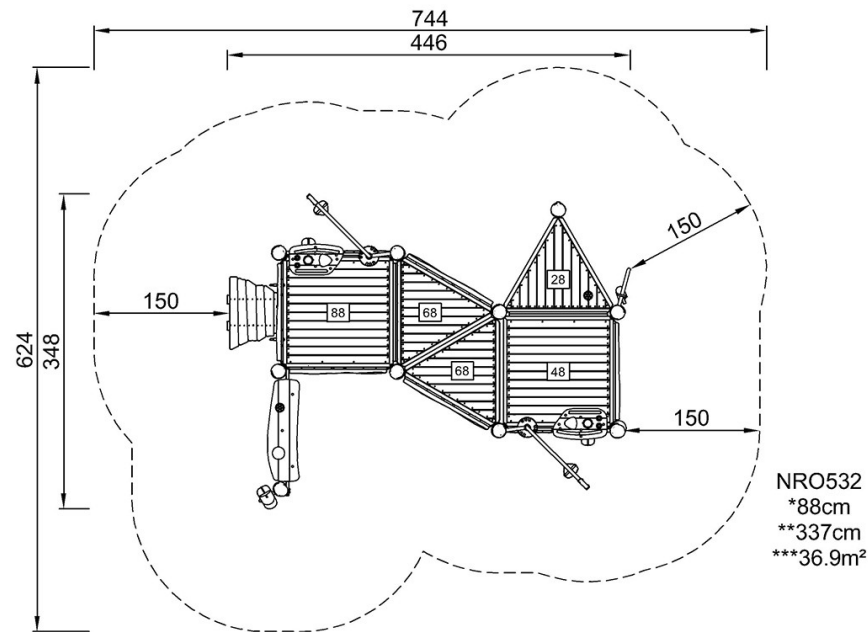
Oaza - żwirownia

NRO532

KOMPANI
Let's play

* Max Wys. Upadku | ** Wysokość | *** Strefa Bezpieczeństwa

* Max Wys. Upadku | ** Max Wysokość



[Kliknij, aby zobaczyć RZUT Z GÓRY](#)

[Kliknij, aby zobaczyć RZUT BOCZNY](#)