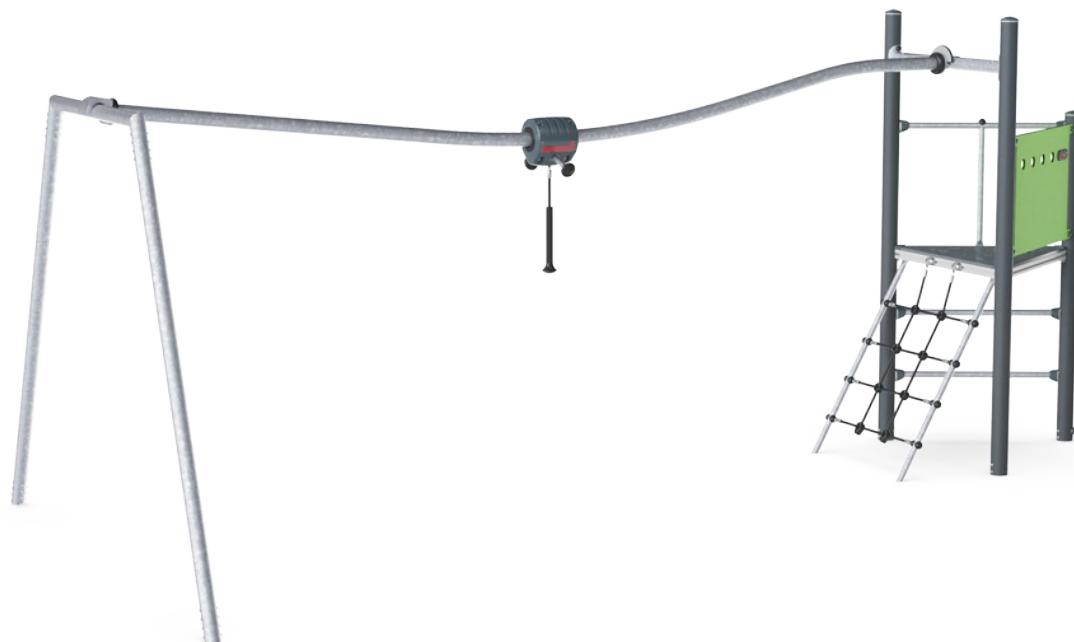


Track Ride

PCM110321

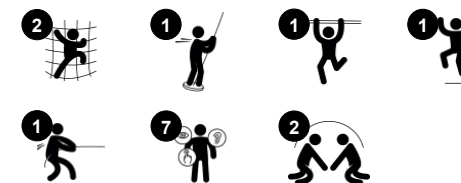
KOMPANI
Let's play



Produktnummer PCM110321-0902

Produktinformasjon

Mål LxBxH	617x301x260 cm
Aldersgruppe	6+
Antall brukere	4
Fargevalg	



Track Ride er en morsom, og fart-over-feltet, lekeelement som reagerer på barnas bevegelse og lyst på spenning. Dette er oppskriften på lekesuksess og får barna til å komme tilbake for lek igjen og igjen. Track Ride glir ned fra tårnet. De trenede brukene vil kunne snu bena opp til den øverste bjelken på slutten og presse seg helt tilbake til

plattformen. Dette trener muskler, kroppsbevissthet og timing; alle viktige evner innen sport og en aktiv livsstil. For andre brukere vil det å hoppe av på slutten eller halvveis trene beintetthet. Håndtaket lar dem overlate glideren til andre på banen. Her får barna virkelig trent arm, bein og kjernemuskler. De trener også sine sosial-emosjonelle

ferdigheter, turtaking og empati når de hjelper andre til å lykkes. Spennende, morsom lek som gir skolebarn sosiale og fysiske livskunnskaper.



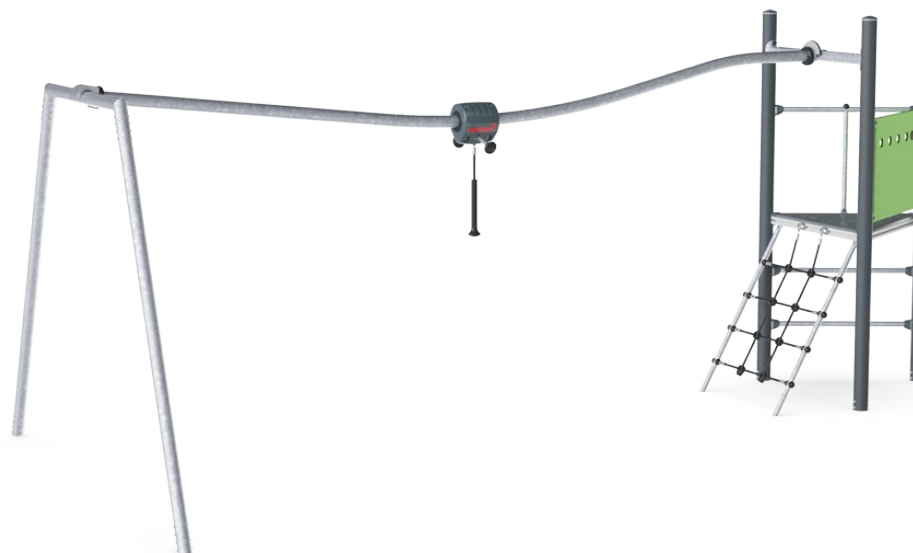
Track Ride

PCM110321



Track Ride

Fysisk: trener arm- og kjernemuskulatur, samt beintetthet når man hopper ned fra håndtakene, og motoriske ferdigheter som smidighet, balanse og koordinering støttes.
Sosioemosjonell: samarbeid, omtanke, turtaking, risikotaking og selvtillit blir styrket.



Klatrenett

Fysisk: støtter fysisk styrke og koordinering på tvers av kroppen, som påvirker koordinering av høyre og venstre del av hjernen, grunnleggende for andre ferdigheter som evnen til å lese.



Stige

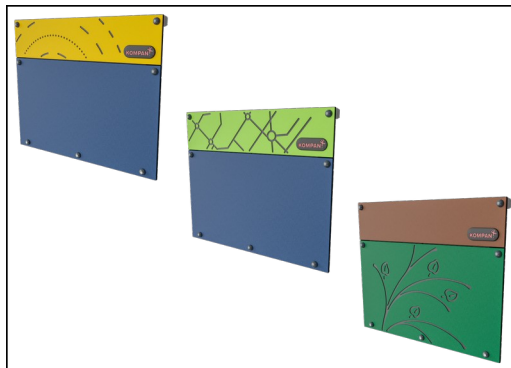
Fysisk: kryss-koordinering og øye-hånd-koordinasjon utvikles når barn klatrer opp stigen. Klatringen støtter også ben- og armmuskulaturen **Sosioemosjonell:** lære om turtaking og samarbeid.

Track Ride

PCM110321



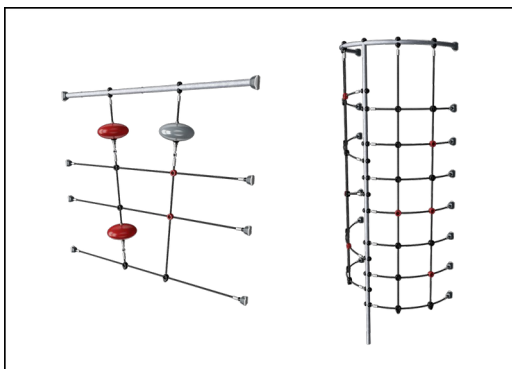
Alle plattformene er støttet av unikt utformede aluminiumsprofiler med lavt CO₂-avtrykk og flere festemuligheter. De gråfargede, støpte plattformene er laget av 75 % PP-materiale fra avfall etter bruk, med et sklisikkert mønster og en strukturert overflate.



Paneler av 19 mm EcoCore™. EcoCore™ er et svært slitesterkt, miljøvennlig materiale som ikke bare er resirkulerbart etter bruk, men som også består av materiale produsert av +95 % resirkulert forbrukeravfall fra matemballasje.



Hovedstolper med varmgalvanisert stålfot er tilgjengelige i ulike materialer: Trykkimpregnerte furustolper; forgalvaniserte stålstolper med pulverlakkert toppfinish på innsiden og utsiden; blyfri aluminium med fargelakkert toppfinish; eller Greenline TexMade-stolper av 95 % resirkulert plast- og tekstilavfall.



Tau av UV-stabiliserte PES-taustrenger med innvendig stålkabelarmering. Polyester garnet er laget av +95 % gjenbruksmaterialer og er induktivt smeltet på hver tråd.



Løpekatta er konstruert med en sveiset stålkjerne og dekket av et PE-hus med lav tetthet. De to varmgalvaniserte stålhåndtakene er vinklet for å gi best mulig ergonomi under sveveturen. Hjulene på løpekatta er laget av støysvak TPU og er utstyrt med forseglede kulelagre.

Produktnummer PCM110321-0902

Monteringsinformasjon

Maksimal fallhøyde	118 cm
Sikkerhetszone	34,1 m ²
Total monterings tid	8,8
Utgraving	0,35 m ³
Betong	0,00 m ³
Forankringsdybde (standard)	90 cm
Forsendingsvekt	303 kg
Forankring	In-ground ✓ Surface ✓

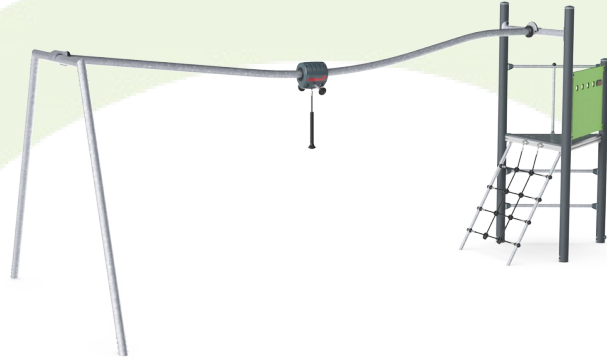
Garanti

EcoCore HDPE	Livstids
Galvanisert stål	Livstids
PP plattformer	10 år
Tau & nett	10 år
Garantert reservedeler	10 år



Grønn data

PCM110321



Krybbe til port A1-A3

Totalt CO ₂ -utslipp	CO ₂ -ekvivalent per kg	Resirkuler te materialer	
kg CO ₂ -ekvivalent	kg CO ₂ -ekvivalent/kg	%	
PCM110321-0902	627,74	2,80	50,44

Det overordnede rammeverket for disse faktorene er miljødeklarasjonen EPD (Environmental Product Declaration), som kvantifiserer «miljøinformasjon om produktets livssyklus og muliggjør sammenligninger mellom produkter som oppfyller samme funksjon» (ISO, 2006). Dette følger strukturen og anvender en livssyklusanalyse for hele produksjonsstadiet fra råvare til ferdig produksjon (A1-A3).

Kompan A/S
C.F. Tietgens Boulevard 32C
DK-5220 Odense SØ
Denmark



Verification of CO₂ calculation of: Play systems



Data version no. 2023-10-05

The CO₂ calculation and data are in compliance with the principles of a carbon footprint impact according to the GHG protocol (Greenhouse Gas Protocol), Scope 3, cradle to gate related to all individual components in the product category: "Play systems" represented by item no.: PCM200321-0950.

(Scope 3 emissions include emission sources in the upstream and downstream value chain).

Date: 30. October 2023 | Valid until: 30. October 2025

Verified by:

Julie Marie Vejsgaard Larsen, LCA & EPD Consultant

Verification based on report: Validation of CO₂ calculation of 9 categories of Kompan product line, version 1.0, prepared by: Bureau Veritas HSE, Denmark: Julie M. V. Larsen.

Publication date: 30. October 2023

By Bureau Veritas HSE
www.bureauveritas.dk
+45 7731 1000

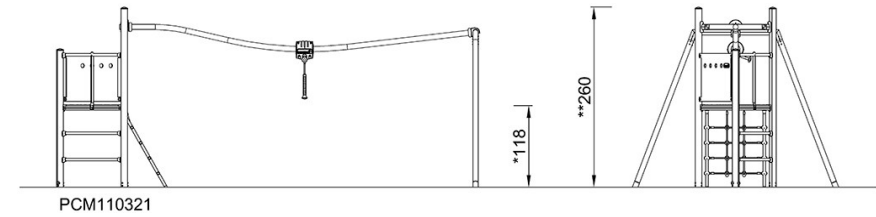
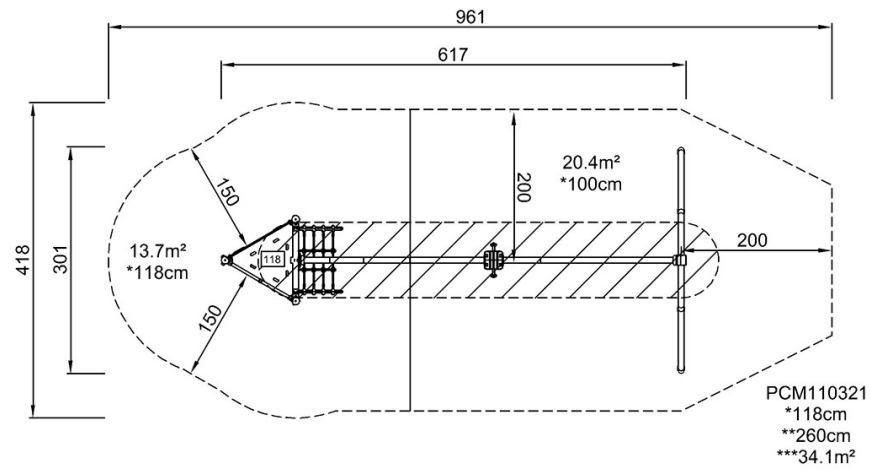


Track Ride

PCM110321

* Maks fallhøyde | ** Total høyde | *** Sikkerhetszone

* Maks fallhøyde | ** Total høyde



[Klikk for å se TOP VIEW](#)

[Klikk for å se SIDE VIEW](#)