

Horizontal Row Pro

FAZ605

KOMPAN
Let's play



Maskinen muliggør individuelt tilpassede øvelser med justerbar belastning og multifunktionelle håndtag, der styrker skulder-, øvre ryg- og albuemusklér i en vandret baglæns bevægelse. Styrketræningsmaskinerne og -bænkene giver mulighed for enkel, sikker og effektiv styrketræning for alle større muskelgrupper.

Dette øger den daglige funktionelle kapacitet, især for ældre, sportspræstationer, æstetisk udseende og metabolisk kondition. Vægtstakken på 80 kg er fuldt dækket og kan justeres i 16 trin á 5 kg med et smart og patenteret håndtag. Dette gør produktet meget nemt at træne på og helt sikkert at være udendørs!

Varenr. FAZ60500-0001

Generel produktinformation

Dimensioner LxBxH 189x110x214 cm

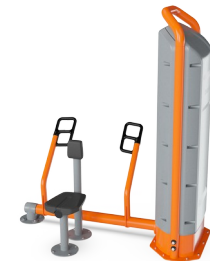
Alder 13+

Antal brugere 1

Farvemuligheder

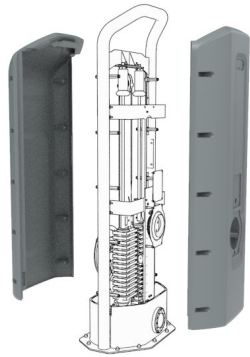


Se mere i KOMPAN Fitness app

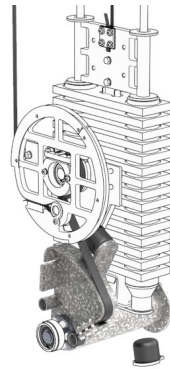


Horizontal Row Pro

FAZ605



Skabet beskytter alle bevægelige dele mod hærværk og fastklemning. Skabet er lavet af 5 mm rotationsstøbt lineær polyætylen med lav densitet, har god slagstyrke og kan bruges indenfor et bredt temperaturspektrum.



Modstandsenheden og alle mekaniske stop er skjult i det fuldt lukkede hus, som hindrer fastklemning. Det er utrolig sikkert at bruge og giver beskyttelse mod de bevægelige elementer. Produkterne er certificeret iht. EN 16630 og overholder ASTF3101 for uovervåget udendørs træningsudstyr.



Håndtagene er ergonomisk formede med forskellige grebsområder for en tilpasningsdygtig træning, så personer mellem 140-205 cm kan udføre øvelsen ergonomisk korrekt samt udføre forskellige øvelser. Håndtagene er støbt i aluminium og har en diameter på Ø33 mm. Den grebsbestandige pulverlakering på støttehåndtaget, er meget slidstærk, virker isolerende og giver samtidig brugerne et unikt greb under træningen.



Vægtstakken på 80 kg er indelukket i skabet og kan justeres med et drejeligt håndtag i 16 trin à 5 kg hver. Det smarte justeringssystem er intuitivt at bruge og patentanmeldt. Der er ingen stifter, som forsvinder eller sætter sig fast, du trækker og drejer bare i håndtaget for at vælge en anden vægtmodstand.



Sædet er lavet af polyuretan gummi (PUR) og har en indsatsplade af el-galvaniseret stål som forbinder sædet med stellet. Denne konstruktion gør sædet ekstremt slidstærkt og stadig meget behageligt at sidde på og giver en god brugeroplevelse. Sædet er placeret i en højde på 46 cm, hvilket er en behagelig sidde højde og samtidig gør forflytning fra kørestol let.



Indgangsakslen er Ø101,3 x 2,9 mm, og udført i S355 varmgalvaniseret og pulverlakeret stål. Huset er støbt aluminium (EN AB-44100 / EN AB-AISI12(a)) med selvjusterende forseglede kuglelejer. En ekstremt slidstærk og holdbar konstruktion.

Varenr. FAZ60500-0001

Installationsinformation

| | |
|--------------------------|---------------------|
| Maks. faldhøjde | 47 cm |
| Faldområde | 17,9 m ² |
| Installationstid (timer) | 9,3 |
| Udgravningsmængde | 0,00 m ³ |
| Betonmængde | 0,00 m ³ |
| Forankringsdybde | 0 cm |
| Fragtvægt | 476 kg |
| Forankringsmuligheder | Overflade ✓ |

Garanti

| | |
|-------------------------|---------|
| Galvaniseret stål | Livstid |
| Bevægelige dele | 2 år |
| PUR komponenter | 10 år |
| Garanterede reservedele | 10 år |
| Rustfri stålkomponenter | Livstid |



Bæredygtighedsdata

FAZ605



| Vugge-til-port A1-A3 | Total CO ₂ udledning | CO ₂ e/kg | Gen-anvendte materialer |
|----------------------|---------------------------------|-------------------------|-------------------------|
| | kg CO ₂ e | kg CO ₂ e/kg | % |
| FAZ60500-0001 | 961,08 | 2,91 | 43,67 |

Den overordnede ramme for disse faktorer er Environmental Product Declaration (EPD), som kvantificerer "miljøoplysninger om et produkts livscyklus og muliggør sammenligninger mellem produkter, der opfylder samme funktion" (ISO, 2006). Dette følger strukturen og anvender en livscyklusvurderingstilgang til hele produktfasen fra råvarer til fremstilling (A1-A3))

Kompan A/S

C.F. Tietgens Boulevard 32C
DK-5220 Odense SØ
Denmark



Verification of CO₂ calculation of: Fitness



Data version no. 2023-10-05

The CO₂ calculation and data are in compliance with the principles of a carbon footprint impact according to the GHG protocol (Greenhouse Gas Protocol), Scope 3, cradle to gate related to all individual components in the product category: "Fitness" represented by item no.: FAZ10100-0900.

(Scope 3 emissions include emission sources in the upstream and downstream value chain).

Date: 30. October 2023 | Valid until: 30. October 2025

Verified by:

Julie Marie Vejsgaard Larsen, LCA & EPD Consultant

Verification based on report: Validation of CO₂ calculation of 9 categories of Kompan product line, version 1.0, prepared by: Bureau Veritas HSE, Denmark: Julie M. V. Larsen.

Publication date: 30. October 2023

By Bureau Veritas HSE
www.bureauveritas.dk
+45 7731 1000

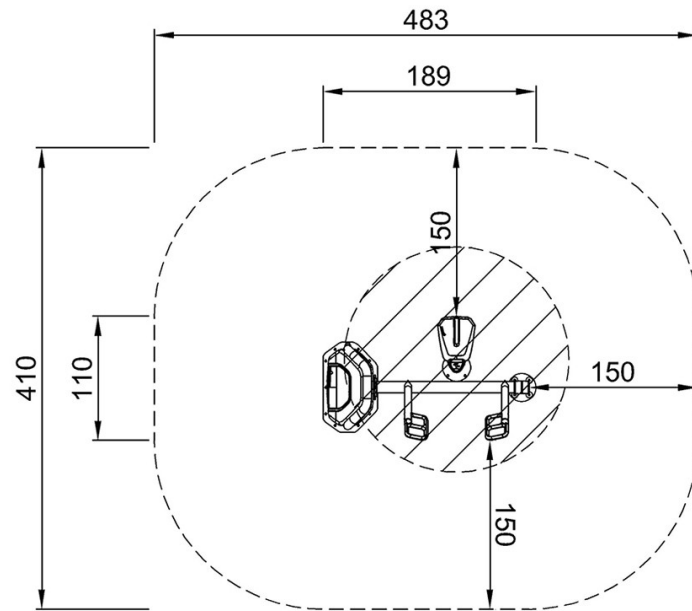


Horizontal Row Pro

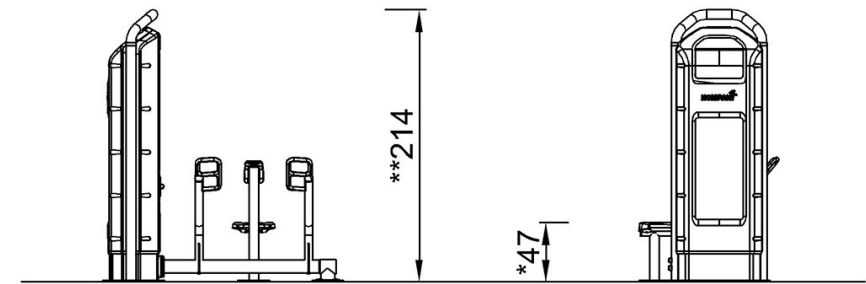
FAZ605

* Maks. faldhøjde | ** Samlet højde | *** Faldområde

* Maks. faldhøjde | ** Samlet højde



FAZ60500
*47cm
**214cm
***17.9m²



FAZ605

[Klik for at se FRA OVEN](#)

[Klik for at se FRA SIDEN](#)