

Oceán & Džungle

MSC6402

KOMPANI
Let's play



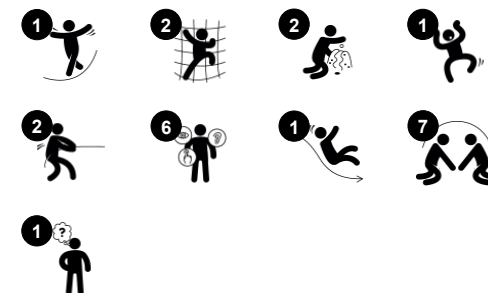
Přeplutí oceánu k dosažení tajemných tropických ostrovů při hledání nových dobrodružství je tématem domečku Ocean&Jungle. Můžete kormidlovat loď nebo se přesunout do kabiny, hlídkovat z balkonu nebo se sklouznout dolů - všechny plachty jsou připraveny na hřívou cestu. Na šikmé lezecké stěně je cesta nahoru umožněna pomocí

lezeckých úchopů, a skrz otvory ve zdi zůstanete v kontaktu se všemi. Klipr nabízí lavičku k odpočinku, zatímco kabina má svůj vlastní obchod, kde lze nakupovat zásoby.

Položka č. MSC640200-3717P

Obecné informace o produktu

Rozměry DxŠxV	346x375x286 cm
Věková skupina	2+
Kapacita (uživatelé)	20
Možnosti barev	●



Oceán & Džungle

MSC6402

KOMPANI
Let's play



Megafon

Sociálně-emocionální: inspires communication and turn-taking skills.
Kognitivní: distortion of sound evokes curiosity and stimulates an understanding of cause and effect.



Šplhací síť

Fyzická: trénuje se koordinace ruka-oko, křížová koordinace a propriocepce. Ty jsou základem pro vnímání těla v čase a prostoru, což jsou klíčové životní dovednosti pro bezpečnou orientaci ve světě.



Zakřivená lezecká stěna

Fyzická: children develop their cross-body coordination, proprioception and leg, arm and hand strength. Climbing on a curved surface is an extra challenge to muscles.



Balkón

Sociálně-emocionální: balkon vybízí k setkávání a interakci s lidmi v přízemí.



Doupě

Fyzická: crawling through the possible openings trains spatial awareness. **Sociálně-emocionální:** the enclosed space invites social play for two or three children.



Skluzačka

Fyzická: sliding develops spatial awareness and a sense of balance. Furthermore, the core muscles are trained when sitting upright going down. **Sociálně-emocionální:** empathy stimulated by turn-taking. **Kognitivní:** young children develop their understanding of space, speed and distances when sliding down quickly.



Stolek

Sociálně-emocionální: fine meeting place and a space creator. Sharing and cooperation from both sides create a social scenario that supports communication and cooperation.

Oceán & Džungle

MSC6402

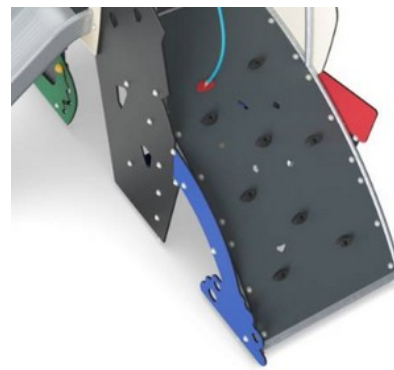
KOMPAN
Let's play



Panely z 19mm EcoCore™. EcoCore™ je vysoce odolný materiál šetrný k životnímu prostředí, který je nejen po použití recyklovatelný, ale také se skládá z více než 95% z recyklovaného spotřebního materiálu z potravinových obalů.



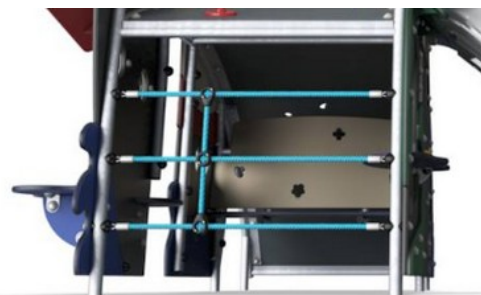
Všechny podlahy jsou vyrobeny z vysokotlakého laminátu HPL o tloušťce 17,8 mm a protiskluzového povrchu podle EN 438-6. KOMPAN HPL má vysokou odolnost proti opotřebení a zajišťuje tak dlouhou životnost ve všech klimatických podmínkách.



Zakřivená lezecká stěna je vyrobená z panelu Ekogrip®, který se skládá z 15 mm silné PE základny s 3 mm horní vrstvou měkké pryže s protiskluzovým efektem.



Skizavka je vyrobená z lisovaného PE, z 33 % tvořeného post-spotřebními materiály, v různých barvách o tloušťce stěny minimálně 5mm. PE je testován na odolnost proti UV záření, má vynikající odolnost proti nárazu a je použitelný ve velkém rozsahu teplot.



Lezecké sítě jsou vyrobeny z UV stabilizovaného PP lana s výztuží vnitřního ocelového kabelu. Lano je indukčně ošetřeno tak, aby se dosáhlo maximální fixace mezi ocelí a lanem, což zajišťuje vynikající odolnost proti opotřebení a roztržení. Všechny lanové konektory jsou vyrobeny ze 100% recyklovatelného PA materiálu.



Naše povrchy z oceli jsou žárově pozinkované bezolovnatým zinkem uvnitř i vně. Galvanizace zajišťuje vynikající odolnost proti korozi v okolním prostředí a bezúdržbovost.

Položka č. MSC640200-3717P

Informace o instalaci

Maximální výška pádu	120 cm
Bezpečnostní povrchová plocha	31,3 m ²
Celková doba instalace	21,0
Objem výkopu	0,80 m ³
Objem betonu	0,00 m ³
Hloubka základu (standard)	90 cm
Hmotnost dodávky	691 kg
Možnosti ukotvení	V zemi ✓ Na povrchu ✓

Informace o záruce

EcoCore HDPE	Celoživotní
Galvanizovaná ocel	Celoživotní
HPL deska	15 let
Lana & sítě	10 let
Zaručené náhradní díly	10 let



Data o Udržitelnosti

MSC6402



Výrobní cyklus A1-A3	Celkové emise CO ₂	CO ₂ e na kg	Recyklované materiály
	kg CO ₂ e	kg CO ₂ e/kg	%
MSC640200-3717P	1.132,44	2,18	57,09

Celkovým rámcem uplatňovaným pro tyto faktory je Environmentální prohlášení o produktu (EPD), které kvantifikuje „environmentální informace o životním cyklu produktu a umožňuje srovnání mezi produkty, které plní stejnou funkci“ (ISO, 2006). Řídí se vnitřním uspořádáním a uplatňuje přístup k posuzování životního cyklu po celou fázi produktu od suroviny až po dokončení výroby (A1-A3).

Kompan A/S

C.F. Tietgens Boulevard 32C
DK-5220 Odense SØ
Denmark



Verification of CO₂ calculation of: Themed play systems



Data version no. 2023-10-05

The CO₂ calculation and data are in compliance with the principles of a carbon footprint impact according to the GHG protocol (Greenhouse Gas Protocol), Scope 3, cradle to gate related to all individual components in the product category: "Themed play systems" represented by item no.: MSC641100-3717P.

(Scope 3 emissions include emission sources in the upstream and downstream value chain).

Date: 30. October 2023 | Valid until: 30. October 2025

Verified by:

Julie Marie Vejsgaard Larsen, LCA & EPD Consultant

Verification based on report: Validation of CO₂ calculation of 9 categories of Kompan product line, version 1.0, prepared by: Bureau Veritas HSE, Denmark: Julie M. V. Larsen.

Publication date: 30. October 2023

By Bureau Veritas HSE
www.bureauveritas.dk
+45 7731 1000



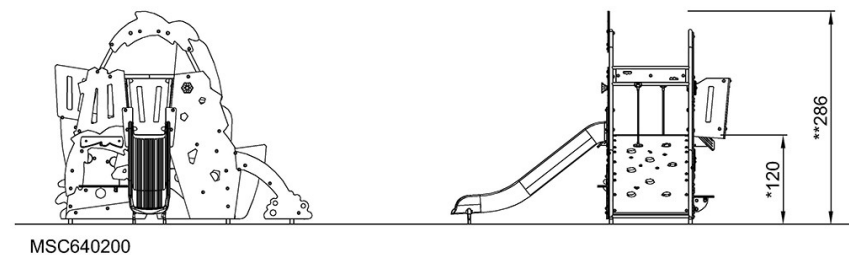
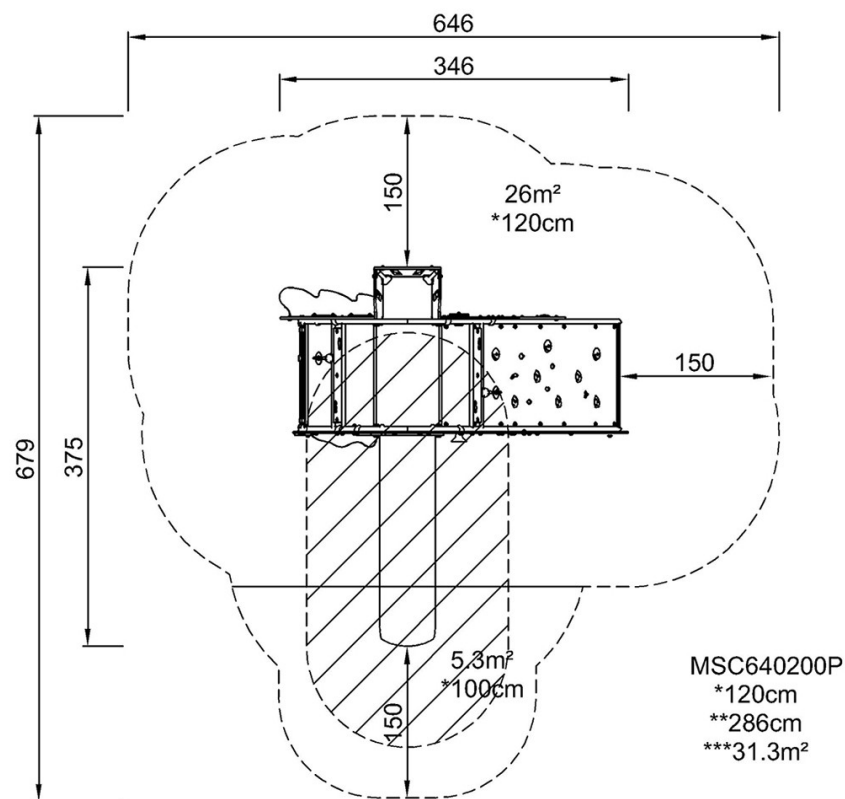
Oceán & Džungle

MSC6402

KOMPANI
Let's play

* Maximální výška pádu | ** Celková výška | *** Bezpečnostní povrchová plocha

* Maximální výška pádu | ** Celková výška



[Kliknutím zobrazíte poměr zobrazení POHLED SHORA](#)

[Kliknutím zobrazíte poměr stran BOČNÍ POHLED](#)