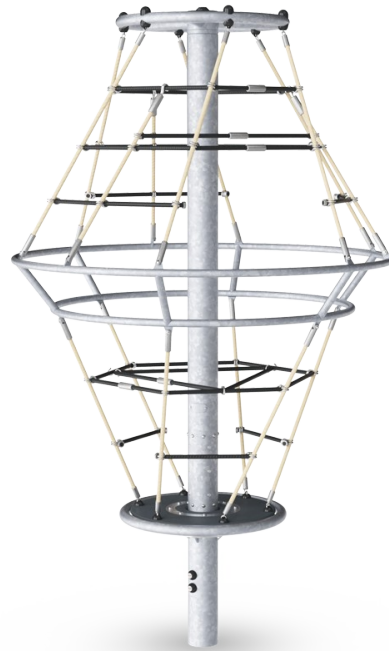


Rhombus Twister

COR20340

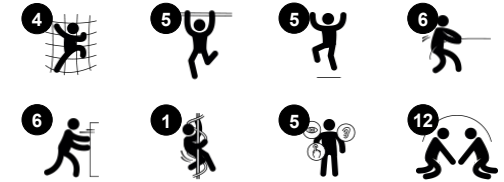
KOMPANI
Let's play



Produktnummer COR203401-1108

Allgemeine Produktinformation

Maße L x B x H	171x171x289 cm
Empfohlenes Alter	5+
Spielkapazität (Nutzer)	10
Farbauswahl	



Der rhombusförmige Twister animiert Kinder immer wieder aufs Neue zum Spielen, Drehen und Klettern. Der Twister ist vor allem bei älteren Kindern beliebt, die Herausforderungen in anspruchsvolleren Spielen suchen. Doch auch jüngeren Kindern bietet der Rhombus Twister verschiedene Spielmöglichkeiten und fördert so altersübergreifendes, soziales Spielen. Die Stahrringe in der Mitte des

Twisters ermöglichen es mehreren Kindern gleichzeitig, den Twister von außen zu schieben oder zu ziehen. Außerdem können Kinder sich darauf stellen, setzen, sich daran hängen oder festhalten. Beim Klettern nach oben, unten oder im Kreis sowie beim Schieben oder Ziehen des Twisters trainieren Kinder motorische Fähigkeiten wie Koordination und Muskelkraft. Selbst das

Abspringen ist förderlich für die kindliche Entwicklung, da es die Knochendichte verbessert. Gemeinsames Spielen und Abwechseln trainieren sozial-emotionale Fähigkeiten wie die Übernahme von Verantwortung, Toleranz und Empathie. So werden auf spielerische Weise wichtige Lebenskompetenzen erlernt.



Rhombus Twister

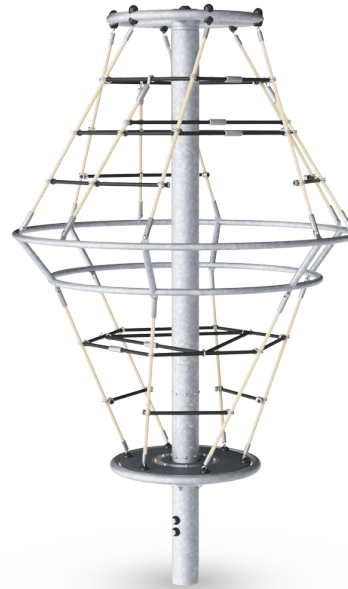
COR20340



Kletternetz

Physisch: das Netz ermöglicht das Klettern und Krabbeln und fördert die Propriozeption, die Kreuzkoordination und das räumliche Bewusstsein. Das Klettern hier erfordert viel Muskelkraft, um nach oben zu gelangen.

Sozial-Emotional: das Netz ermöglicht es, dass mehrere Kinder zusammensitzen und sich den Platz teilen.



Drehung

Physisch: indem sie das Karrussell in Bewegung schieben oder ziehen, setzen Kinder ihre Muskelkraft ein und stärken ihr Herz und ihren Kreislauf. Die Rotation fördert den Gleichgewichtssinn. **Sozial-Emotional:** durch das Aushandeln mit anderen, wie langsam oder schnell gefahren werden soll, entwickeln Kinder ihr Einfühlungsvermögen und ihre Kooperationsfähigkeiten.



Große Maschen

Physisch: auf den großen Maschen kann geklettert werden, wodurch Propriozeption, Kreuzkoordination und räumliches Bewusstsein entwickelt werden. Beim Klettern werden zudem viele Muskeln beansprucht.

Sozial-Emotional: bieten für mehrere Kinder gleichzeitig Platz zum Teilen.

Rhombus Twister

COR20340



Seile aus UV-stabilisierten PES-Litzen mit innerer Stahlseilverstärkung. Das Polyestergerüst besteht aus +95% Post-Consumer-Materialien und wird induktiv auf jede Litze aufgeschmolzen. Damit sind die Seile besonders beständig gegenüber Abnutzung und Vandalismus und können jederzeit vor Ort ausgetauscht werden.



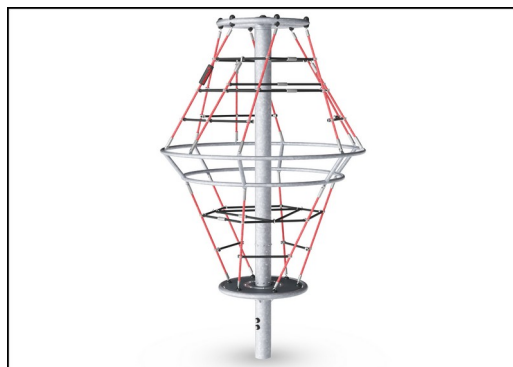
Die Corocord-S-Klemmen sind universelle Verbindungselemente aus rostfreiem Edelstahl mit einem Durchmesser von 8 mm. Die Klemmen sind abgerundet und das gesamte Bauteil wird mit hydraulischen Spezialwerkzeugen auf das Seil gepresst. Daher können die Klemmen mit herkömmlichen Werkzeugen nicht entfernt werden.



Hochbelastbares Lagersystem mit einreihigen Rillenkugellagern und Gummidichtungen. Die komplett geschlossene Lagerkonstruktion ist dauergeschmiert und wartungsfrei. Das Lagersystem besitzt eine integrierte Bremsvorrichtung, welche die globalen Sicherheitsstandards erfüllt.



Alle Plattformen werden durch eine spezielle Stahlkonstruktion mit zahlreichen Befestigungen angebracht. Die HPL-Plattformen mit einer Dicke von 17,8 mm sind äußerst verschleißfest und weisen eine einzigartige rutschfeste KOMPAN-Oberflächenstruktur auf.



Die Stahlpfosten sind mit bleifreiem Zink vollständig feuerverzinkt. Die Verzinkung ermöglicht eine hohe Korrosionsbeständigkeit im Freien und ist besonders wartungsarm.

Produktnummer COR203401-1108

Montage-Information

Max. freie Fallhöhe	287 cm
Fläche des Fallraums	46,7 m ²
Gesamt-Montagezeit	7,2
Erforderlicher Erdaushub (circa)	1,10 m ³
Betonbedarf (circa)	0,70 m ³
Fundamenttiefe (Standard)	110 cm
Versandgewicht	535 kg
Verankerungsoptionen	TV ✓

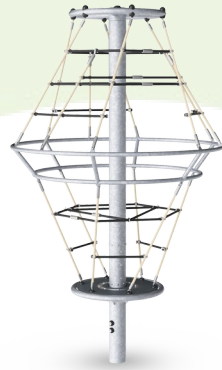
Garantie-Information

Corocord-Seil	10 Jahre
Verzinkter Stahl	Lebenslang
HPL-Plattformen	15 Jahre
Bewegliche Teile	2 Jahre
Ersatzteilgarantie	10 Jahre



Umweltdaten

COR20340



Von der Wiege bis zum Werkstor („cradle to gate“) (A1–A3)

CO₂-Emissionen gesamt

CO₂e pro kg

Recycelte Materialien

kg CO₂e

kg CO₂e pro kg

%

COR203401-1108

699,29

2,80

47,95

Den allgemeinen Rahmen für diese Faktoren bilden die Umweltproduktdeklarationen (EPDs). Mithilfe dieser Grundregeln können die Umweltinformationen über den Lebenszyklus eines Produkts hinweg quantifiziert und Vergleiche zwischen Produkten, die dieselbe Funktion erfüllen, angestellt werden (vgl. ISO, 2006). Diese Struktur wird hier befolgt. Der Ansatz zur Lebenszyklusbewertung wird dabei auf die gesamte Herstellungsphase – vom Rohstoff bis zur Herstellung (A1–A3) – angewendet.

Kompan A/S

C.F. Tietgens Boulevard 32C
DK-5220 Odense SØ
Denmark

Validation of CO₂ calculation method
BUREAU VERITAS
HSE Denmark A/S



Verification of CO₂ calculation of: Corocord



Data version no. 2023-10-05

The CO₂ calculation and data are in compliance with the principles of a carbon footprint impact according to the GHG protocol (Greenhouse Gas Protocol), Scope 3, cradle to gate related to all individual components in the product category: "Corocord" represented by item no.: COR314011-1101.

(Scope 3 emissions include emission sources in the upstream and downstream value chain).

Date: 30. October 2023 | Valid until: 30. October 2025

Verified by:

Julie Marie Vejsgaard Larsen, LCA & EPD Consultant

Verification based on report: Validation of CO₂ calculation of 9 categories of Kompan product line, version 1.0, prepared by: Bureau Veritas HSE, Denmark: Julie M. V. Larsen.

Publication date: 30. October 2023

By Bureau Veritas HSE

www.bureauveritas.dk

+45 7731 1000

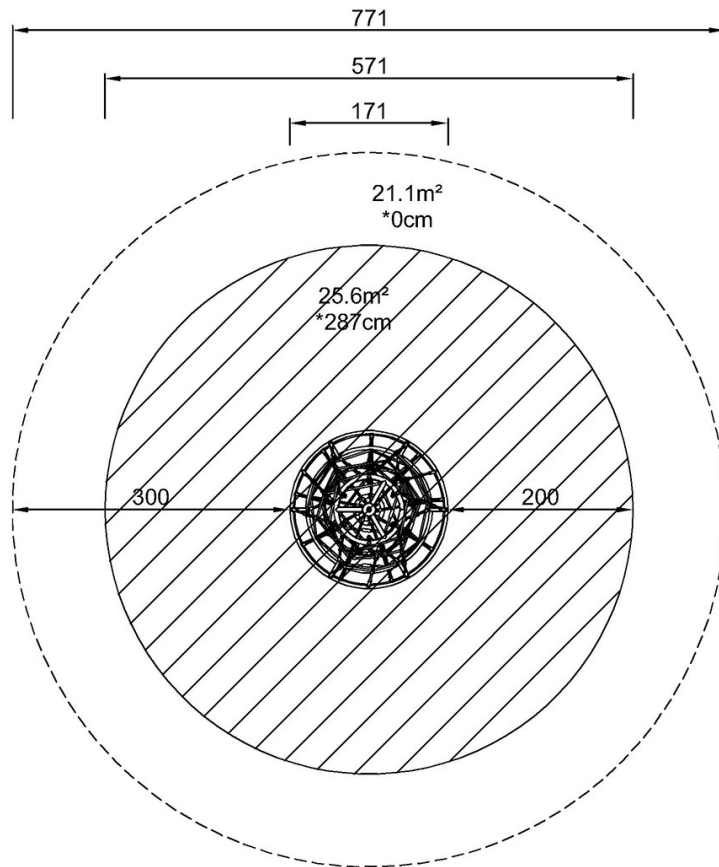


Rhombus Twister

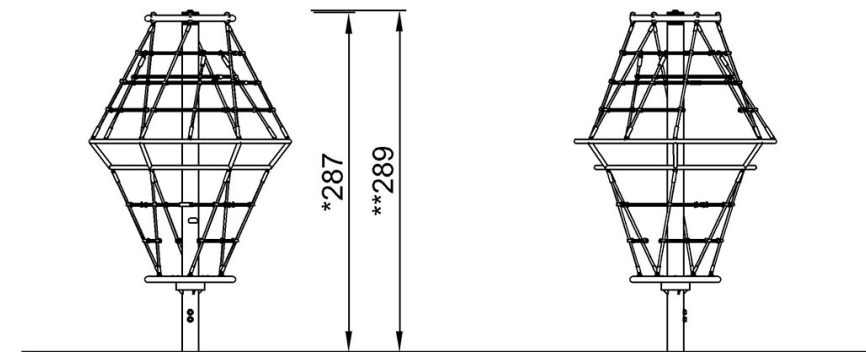
COR20340

* Max freie Fallhöhe | ** Gesamthöhe | *** Fläche des Fallraums

* Max freie Fallhöhe | ** Gesamthöhe



COR203401
*287cm
**289cm
***46.7m²



COR203401

[Klicken Sie hier, um die DRAUFSICHT anzuzeigen](#)

[Klicken Sie hier, um die SEITENANSICHT anzuzeigen](#)