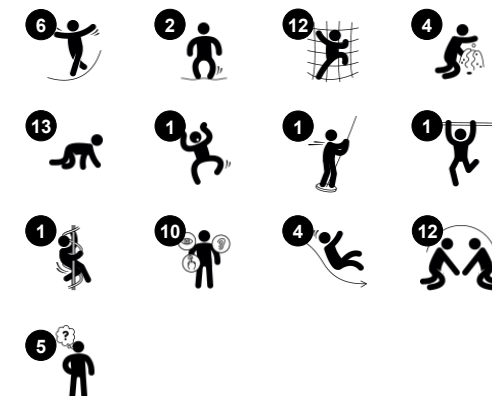




产品编号 PCE405121-0603

产品信息概览

长宽高尺寸	839x925x452 cm
适用年龄段	2+
容纳人数	53
颜色选择	



The Hiker 是一个非常宽敞并且真正丰富多彩的游乐设施，可为一大群低年级儿童提供体能、社交情感和认知创造活动。这些有趣的活动吸引了孩子们一次又一次地前来玩耍。弹跳攀爬通道、攀爬网、坚固的板式攀爬墙、楼梯和绳梯都是锻炼和社交活动的好去处。这些设施是训练幼儿交叉协调能力的重要因素。这些都是运动技能，是管理空间意识及其理解道路安全的重要性的基础。

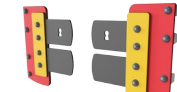
在架空层上，大量的桥梁和出口确保了惊险刺激的游戏，激发了社交互动和转弯技能。在地面层，增设了许多可供安静玩耍的角落，还有一个感官游戏角，可训练各种能力的儿童的敏捷性和思维能力。





Talk tube

社交情感：鼓励交流和社会互动 **认知能力：**唤起好奇心，激发对因果关系和物体永恒性的理解；物体和人在视线之外也是存在的。



Flap door

身体素质：身体穿过橡胶门带来的触觉刺激。
认知能力：鼓励戏剧游戏，刺激儿童语言和交流能力的发展。



Membrane climber

身体素质：在充满弹跳力的橡胶膜攀爬器上攀爬时，需要协调能力和肌肉力量，在橡胶薄膜攀爬器上攀爬时，可使用攀爬夹板或仅用双手辅助。向下滑时增强空间意识。 **社交情感：**两排夹板可实现平行比赛和合作。 **认知能力：**两排夹板可以进行规则游戏和竞争。



弯曲攀爬杆

身体素质：当正确摆放手臂和腿部以便下蹲时，可以训练协调和本体感觉。在旋转时训练平衡感。紧握时可以训练手臂肌肉。 **社交情感：**轮流玩耍时可激发同理心。 **认知能力：**在向下旋转时，正确摆放手脚时可训练逻辑思维。



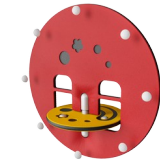
攀爬隧道

身体素质：孩子们在隧道中爬行，发展运动技能，如跨体协调和本体感觉。 **社交情感：**锻炼经过他人时的轮流意识。



双人滑梯

身体素质：玩滑梯可以培养空间感和平衡感。此外，在直立向下坐时，核心肌肉也能得到锻炼。 **社交情感：**鼓励社交游戏，支持亲子之间互动和同伴游戏。 **认知能力：**幼儿在快速下滑时可训练对空间、速度、距离的理解。

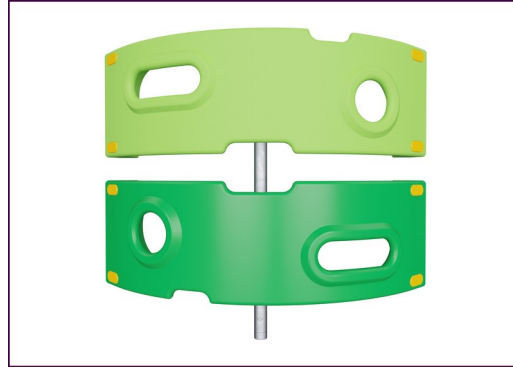


Turn table panel

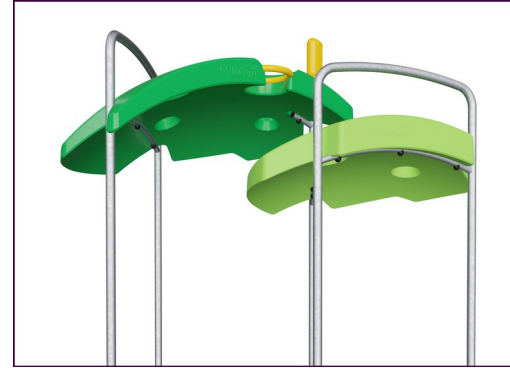
社交情感：其双面性促进了合作。 **认知能力：**当物体被翻转到面板的另一面并重新出现时，可以帮助理解物体的永久性。



ELEMENTS 的弧形面板由 UV 稳定的可回收 PE 模制而成，具有多种内建游戏功能选项，提供卓越的面板解决方案。直面板由 KOMPAN 19mm PE EcoCore™ 制成，这是一种高度耐用，环保且可回收的材料。



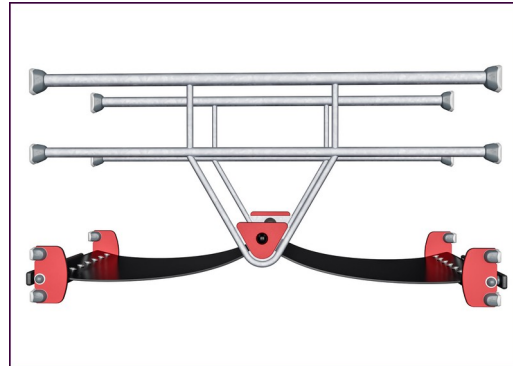
所展示的攀爬部件为一体成型的，壁厚 5 毫米（最低厚度），由可循环的聚乙烯材料制成，抗冲击性强，适用温度范围广，在任何位置都能抵抗破坏。



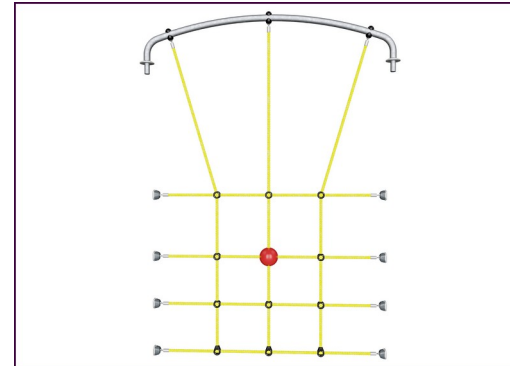
ELEMENTS 屋顶由可回收的 PE 制成，最小壁厚为 5 mm，以确保在全球所有气候条件下都具有较高的耐用性。钢管在内部和外部均热浸镀锌，以实现最大的耐用性。



立柱由优质预镀锌钢制成，表面覆盖粉末涂层。柱顶由防紫外线的尼龙 (PA6) 盖封闭。灰色模压平台底板由 75% 海洋渔业消费后可循环 PP 材料制成，表面有防滑图案和纹理。所有平台底板均由独特设计的低碳铝型材支撑，可安装多种不同游戏板功能配件。



ELEMENTS 系列中的橡胶膜是由天然橡胶和丁苯橡胶混合而成的多层橡胶膜带，内部嵌有由聚乙烯和聚酰胺编织而成的层层铠装。8 毫米的厚度可确保橡胶膜在任何环境下都保持较高的耐用性。



ELEMENTS 绳索具有六股钢丝和钢丝芯。每根丝束都用 PES 纱紧密包裹，然后将其熔化到每根单独的丝束上。在最初的摩擦力去除了表面纤维之后，保留了较硬的 PES 涂层以保护每根股绳，从而使绳索具有极高的耐磨性和防破坏性。

产品编号 PCE405121-0603

安装信息

最大跌落高度	204 cm
安全面积	95.1 m ²
安装总时长	56.8
开挖量	1.59 m ³
混凝土使用量	0.29 m ³
标准入地深度	80 cm
运输重量	1,940 kg
固定选项	地表 ✓ 入地 ✓

质保信息

弧形面板	10 年
EcoCore HDPE	终身质保
橡胶软膜	2 年
立柱	10 年
承保零部件	10 年



Sustainability Data

PCE405121



从原材料到成品

CO₂ 排放总量

kg CO₂e

CO₂ 排放量 / 千克

kg CO₂e/kg

回收的原料

%

PCE405121-0603

3,583.32

2.42

50.16

这些因素采用的总体框架为环保产品声明 (EPD), 该声明可量化“产品生命周期的环保信息, 并对相同功能的产品进行对比” (ISO, 2006)。在遵循该框架的同时, 对从原材料到制造的整个产品阶段 (A1-A3) 应用生命周期评估法。

Kompan A/S

C.F. Tietgens Boulevard 32C
DK-5220 Odense SØ
Denmark



Verification of CO₂ calculation of: Play systems



Data version no. 2023-10-05

The CO₂ calculation and data are in compliance with the principles of a carbon footprint impact according to the GHG protocol (Greenhouse Gas Protocol), Scope 3, cradle to gate related to all individual components in the product category: "Play systems" represented by item no.: PCM200321-0950.

(Scope 3 emissions include emission sources in the upstream and downstream value chain).

Date: 30. October 2023 | Valid until: 30. October 2025

Verified by:

Julie Marie Vejsgaard Larsen, LCA & EPD Consultant

Verification based on report: Validation of CO₂ calculation of 9 categories of Kompan product line, version 1.0, prepared by: Bureau Veritas HSE, Denmark: Julie M. V. Larsen.

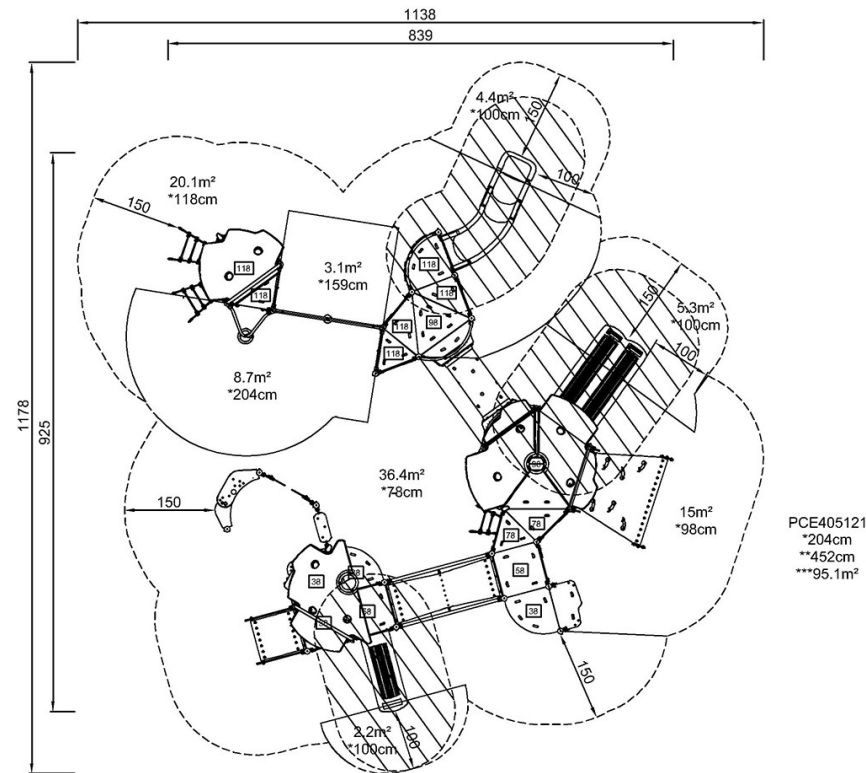
Publication date: 30. October 2023

By Bureau Veritas HSE
www.bureauveritas.dk
+45 7731 1000

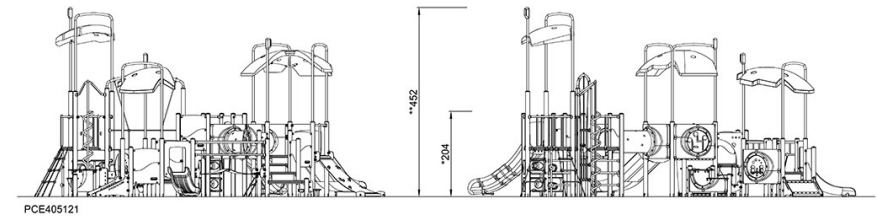


最大跌落高度 | 总高度 | 安全区域

最大跌落高度 | 总高度



PCE405121
*204cm
**452cm
***95.1m²



[点击查看俯视图](#)

[点击查看侧面图](#)