

Hopper

ELE400022

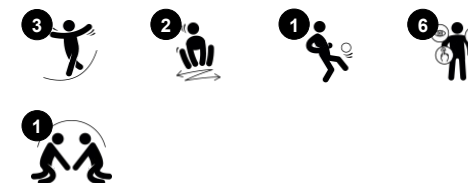
KOMPANI
Let's play



Nr produktu ELE400022-01

Ogólne Informacje o Produkcie

Wymiary DxSzxW	325x41x82 cm
Grupa wiekowa	3+
Max. Ilość Osób	4
Dostępne kolory	



Hopper ze swoimi okrągłymi elementami i żywymi kolorami zapraszają dzieci do wypróbowania doświadczeń związanych z bujaniem. Dzięki wielu pozycjom ciała i możliwościom zabawy, jakie daje konstrukcja, dzieci będą się długo bawić i wracać do niej wielokrotnie. Platforma pośrodku stanowi przyjemny punkt wejścia pozwalający na

siedzenie, leżenie lub stanie podczas kołysania innych. Zaokrąglone siedziska oraz uchwyty na stopy i ręce pozwalają dzieciom na dobrą zabawę. Kołysanie na Hopperze to zupełnie inne doświadczenie, ponieważ sprężyny pozwalają na zabawę i współpracę użytkownikom o różnej wadze i umiejętnościach. Huśtawki są świetne do

zabawy kooperacyjnej: dziecko musi brać pod uwagę rytm ruchów innych graczy, aby huśtawka działała. Jest to świetny trener współpracy i rozwagi. Ponadto, dzieci np. z autyzmem mają szansę na zabawę społeczną w bezpiecznych ramach.



Dane mogą się zmienić bez powiadomienia.

Hopper

ELE400022

KOMPANI
Let's play



Wspólne bujanie

Społeczno-Emocjonalne: możliwość wspólnego bujania ćwiczy umiejętność współpracy - uwzględnianie innych podczas kołysania.



Podstawa sprężyny

Fizyczne: bujanie się wspiera rozwój poczucia równowagi oraz przestrzeni, dwie ważne umiejętności potrzebne w nawigowaniu ciała w przestrzeni. **Społeczno-Emocjonalne:** troskliwość wobec innych podczas kołysania się.



Wariacja kolorów

Poznawcze: wspiera zrozumienie zasad: dzieci znajdują powody, aby wybrać jeden lub drugi kolor.



Szalona podstawa

Fizyczne: wspomaga koordynację ruchową, a także poczucie równowagi i przestrzeni. Ćwiczone są również mięśnie tułowia, nóg i ramion. Te umiejętności fizyczne zwiększają samoświadomość i pomagają w ocenie własnego ciała w czasie i przestrzeni, co jest kluczową umiejętnością.



Platforma centralna

Fizyczne: wspiera zwinność, równowagę i koordynację podczas stania, wykorzystuje mięśnie nóg i tułowia, buduje gęstość kości podczas skakania. Ułatwia również siedzenie. **Społeczno-Emocjonalne:** praca zespołowa i kontakty towarzyskie podczas wspólnego kołysania.

Hopper

ELE400022

KOMPAN
Let's play



Sprężyny od KOMPAN są wykonane z wysokiej jakości stali sprężynowej zgodnej z EN10270. Sprężyny czyszczone są przez fosforyzowanie przed pomalowaniem epoksydową farbą podkładową i poliestrowym malowaniem proszkowym. Sprężyny są umocowane przy użyciu wyjątkowego okucia zabezpieczającego przed zatraskiwaniem palców dla bezpieczeństwa i długotrwałości.



Uchwyty i podnóżki wykonane są z odlewanego Polipropylenu (PP) i pokryte są zewnętrzną warstwą miękkiej gumy TPV. Uchwyty i podnóżki są przymocowane do rury przez galwanizowaną ogniwo inkrustację, aby zapewnić silne i wytrzymałe rozwiązanie.



Środkowa platforma wykonana jest z Laminatu Wysokociśnieniowego (HPL) o grubości 17,8mm. Platforma odporna jest na ścieranie i posiada wyjątkową powierzchnie antypoślizgową KOMPAN.



Powierzchnie stalowe są ocynkowane ogniwo wewnątrz i na zewnątrz cynkiem bezołowiowym. Ocynkowanie ma doskonałą odporność na korozję w środowisku zewnętrznym i wymaga niewielkiej konserwacji.



Siedzisko wykonane jest z Polietylenu (PE) pochodzące z recyklingu i wykonanego w 33% z materiałów pokonsumenckich i formowane jest jednocześnie z minimalną grubością ścian 5mm. PE ma wysoką odporność na uderzenia i może być używany w szerokim zakresie temperatur co zapewnia odporność na wandalizm we wszystkich lokalizacjach.



Wersje KOMPAN GreenLine zostały zaprojektowane z materiałów przyjaznych dla środowiska o najniższym możliwym współczynniku emisji CO₂e, takich jak panele EcoCore™ w 95% wykonane z recyklingu pokonsumenckich odpadów oceanicznych.

Nr produktu ELE400022-01

Informacje Dotyczące Instalacji

Max. wysokość upadku	100 cm
Strefa bezpieczeństwa	13,3 m ²
Czas instalacji	3,9
Objętość wykopu	0,50 m ³
Objętość betonu	0,00 m ³
Głębokość podstawy (standardowa)	45 cm
Waga przesyłki	191 kg
Opcje kotwiczenia	W ziemi ✓ Powierzchnia ✓

Informacje o Gwarancji

Puste Części z PE	10 lat
Platforma HPL	15 lat
Części Zapasowe	10 lat
Sprężyny	5 lat
Elementy ze Stali Nierdz.	Dożywotnia



Dane Dotyczące Zrównoważonego Rozwoju

ELE400022



Od wydobycia surowców do opuszczenia wytwórni A1–A3

Całkowita emisja CO₂

CO₂e na kg produktu

Materiały pochodzące z recyklingu

kg CO₂e

kg CO₂e/kg

%

ELE400022-01

276,74

2,52

38,14

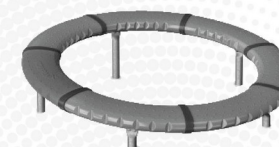
Ogólne ramy stosowane dla tych czynników to Środowiskowa Deklaracja Produktu (EPD), która określa ilościowo "informacje środowiskowe dotyczące cyklu życia produktu i umożliwia porównywanie produktów spełniających tę samą funkcję" (ISO, 2006). W niniejszym dokumencie przyjęto strukturę i zastosowano podejście oceny cyklu życia w odniesieniu do całego etapu produktu, od surowców po produkcję (A1-A3).

Kompan A/S

C.F. Tietgens Boulevard 32C
DK-5220 Odense SØ
Denmark



**Verification of CO₂ calculation of:
Freestanding play equipment**



Data version no. 2023-10-05

The CO₂ calculation and data are in compliance with the principles of a carbon footprint impact according to the GHG protocol (Greenhouse Gas Protocol), Scope 3, cradle to gate related to all individual components in the product category: "Freestanding play equipment" represented by item no.: GXY916012-3417.

(Scope 3 emissions include emission sources in the upstream and downstream value chain).

Date: 30. October 2023 | Valid until: 30. October 2025

Verified by:

Julie Marie Vejsgaard Larsen, LCA & EPD Consultant

Verification based on report: Validation of CO₂ calculation of 9 categories of Kompan product line, version 1.0, prepared by: Bureau Veritas HSE, Denmark: Julie M. V. Larsen.

Publication date: 30. October 2023

By Bureau Veritas HSE
www.bureauveritas.dk
+45 7731 1000

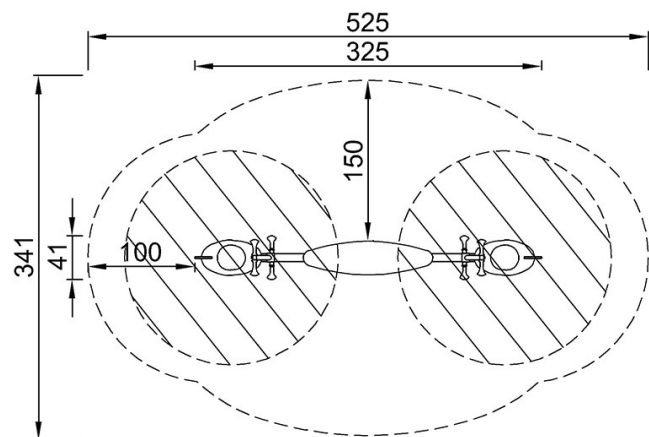


Hopper

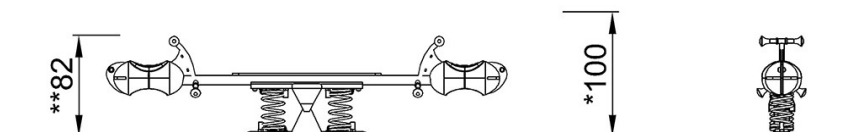
ELE400022

* Max Wys. Upadku | ** Wysokość | *** Strefa Bezpieczeństwa

* Max Wys. Upadku | ** Max Wysokość



ELE400022
*100cm
**82cm
***13.3m²



ELE400022

[Kliknij, aby zobaczyć RZUT Z GÓRY](#)

[Kliknij, aby zobaczyć RZUT BOCZNY](#)