

Trefpunt - Chill samen, 4 banken, 2 schuine dakjes

PCM703

KOMPAN
Let's play



Item nummer PCM703-0902

Algemene Product Informatie

Afmetingen LxBxH	306x132x170 cm
Leeftijdsgroep	4+
Speelcapaciteit	6
Kleuropties	●



Een geweldige plek om te chillen! Dit Trefpunt voegt een belangrijke optie toe aan elke speeltuin. Het doordachte ontwerp is vooral aantrekkelijk voor oudere kinderen en is gebaseerd op onderzoeksresultaten: een ontmoetingsplek, bijvoorbeeld voor tieners, dient relatief transparant te zijn, maar tegelijkertijd ook knus en gezellig. Daarom

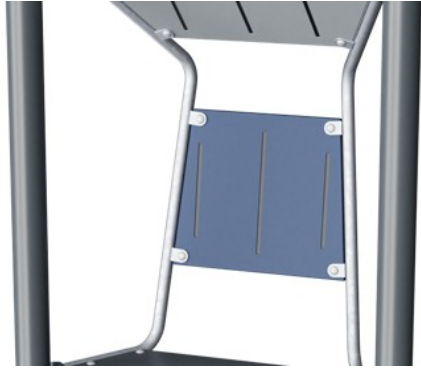
heeft dit trefpunt zitjes met open rugleuningen: kinderen kunnen zien wie of wat eraan komt. De zijpanelen creëren een knusse en comfortabele ruimte die kinderen en volwassenen verleidt om gezellig wat langer te blijven. De bankjes aan de zijkant van het trefpunt zijn een leuke plek om gezellig te lachen en kletsen. Daarnaast hebben ouders

vanaf deze bankjes een uitstekend zicht op de hele speeltuin en hun spelende kinderen. Dit Trefpunt biedt zoveel meer dan je op het eerste gezicht verwacht.



Trefpunt - Chill samen, 4 banken, 2 schuine dakjes

PCM703



Panelen van 19mm EcoCore™. EcoCore™ is een uiterst duurzaam, milieuvriendelijk materiaal. Het is recyclebaar na gebruik en gemaakt van +95% gerecycled post-consumer materiaal van voedselverpakkingsafval.



De treden zijn gemaakt van High Pressure Laminate HPL met een dikte van 17,8 mm en een niet-gladde oppervlaktestructuur volgens EN 438-6. KOMPAN HPL heeft een hoge slijtvastheid om een lange levensduur in alle klimaten te garanderen.



De stalen oppervlakken zijn van binnen en buiten thermisch verzinkt met loodvrij zink. Het verzinken heeft een uitstekende corrosiebestendigheid in de buitenlucht en vereist weinig onderhoud.



Stalen staanders zijn van binnen en van buiten gealvaniseerd en voorzien van een gepoedercoate toplaag. Dit zorgt voor een optimale corrosiebestendigheid in elk klimaat.

Item nummer PCM703-0902

Installatie informatie

Max. valhoogte	42 cm
Veiligheidszone	20,3 m ²
Totale installatietijd	5,6
Graafwerk (vol.)	0,11 m ³
Benodigd beton	0,04 m ³
Verankeringsdiepte	85 cm
Verzendingsgewicht	190 kg
Verankeringsopties	In-ground ✓ Oppervlak ✓

Garantie informatie

EcoCore HDPE	Levenslang
Staander	10 jaar
Gegarandeerde reserveonderdelen	10 jaar



Sustainability Data

PCM703



Cradle to Gate A1-A3	Total CO ₂ emission	CO ₂ e/kg	Recycled materials
	kg CO ₂ e	kg CO ₂ e/kg	%
PCM703-0902	234,28	1,81	60,42

The overall framework applied for these factors is the Environmental Product Declaration (EPD), which quantifies "environmental information on the life cycle of a product and enable comparisons between products fulfilling the same function" (ISO, 2006). This follows the structure and applies a Life-Cycle Assessment approach to the entire Product stage from raw material through manufacturing (A1-A3))

Kompan A/S
C.F. Tietgens Boulevard 32C
DK-5220 Odense SØ
Denmark



Verification of CO₂ calculation of: Park



Data version no. 2023-10-05

The CO₂ calculation and data are in compliance with the principles of a carbon footprint impact according to the GHG protocol (Greenhouse Gas Protocol), Scope 3, cradle to gate related to all individual components in the product category: "Park" represented by item no.: PAR4070-0001.

(Scope 3 emissions include emission sources in the upstream and downstream value chain).

Date: 30. October 2023 | Valid until: 30. October 2025

Verified by:

Julie Marie Vejsgaard Larsen, LCA & EPD Consultant

Verification based on report: Validation of CO₂ calculation of 9 categories of Kompan product line, version 1.0, prepared by: Bureau Veritas HSE, Denmark: Julie M. V. Larsen.

Publication date: 30. October 2023

By Bureau Veritas HSE
www.bureauveritas.dk
+45 7731 1000

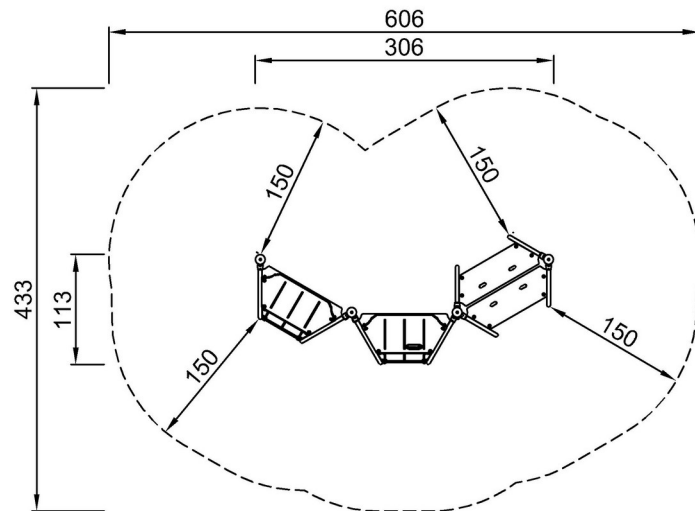


Trefpunt - Chill samen, 4 banken, 2 schuine dakjes

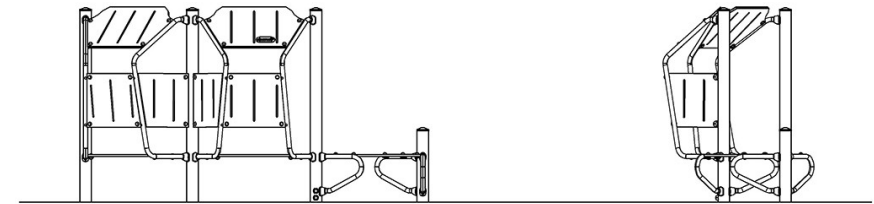
PCM703

Max. valhoogte | Totale Hoogte | Veiligheidszone

Max. valhoogte | Totale Hoogte



PCM703-0902
*42cm
**170cm
***20.9m²



PCM703-0902

[Bekijk BOVENAANZICHT](#)

[Bekijk ZIJAANZICHT](#)