

# Treffpunkt med gjemmested

PCM52921

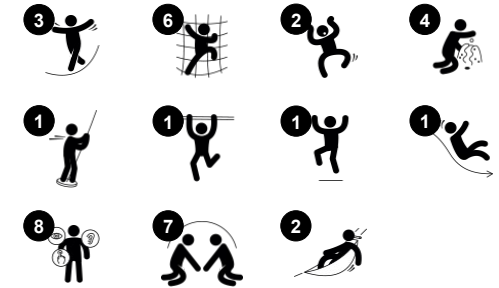
**KOMPANI**  
Let's play



Produktnummer PCM52921-0901

## Produktinformasjon

|                |                |
|----------------|----------------|
| Mål LxBxH      | 552x437x451 cm |
| Aldersgruppe   | 6+             |
| Antall brukere | 21             |
| Fargevalg      | ●              |



Treffpunktet med gjemmested er en spennende lekeenheter som lokker barn til å leke om og om igjen. Det vakre treet byr på morsomme klatremuligheter og sosial lek: Barna kan komme opp på plattformen via trappene eller klatreveggen, og skli ned av brannmannsstangen. Plattformens høyde gjør den til et attraktivt sted for lek og utkikk.

Klatring er en yndet lekeaktivitet, og den trener barnas tverrkoordinasjon og muskulatur og bygger opp grunnleggende bevegelsesferdigheter som har en positiv effekt på tverrmodal persepsjon og læring. Å skli, og ikke minst å gli nedover brannmannsstangen, er ikke bare spennende, men trener også barnas balanse- og romfølelse samt

kjernemuskulatur. På og under lekeplattformen i Treffpunktet med gjemmested finnes det fine, varierte hengekøyer som inviterer til sosialt samvær og gir en pause fra klatringen.

# Treffpunkt med gjemmested

PCM52921

**KOMPANI**  
Let's play



## Hengekøye

**Fysisk:** koordinering og følelse av balanse når du svinger. **Sosioemosjonell:** møtepunkt, skyver venner forsiktig frem og tilbake, tur-taking.



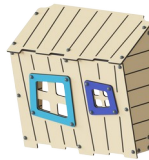
## Temalek

**Kognitiv:** foreslår et tema og støtter dramatisk lek, som stimulerer språk og kommunikasjonsevner.



## Sklie

**Fysisk:** å skli utvikler romlig bevissthet og følelse av balanse. Videre trenes kjernemuskulaturen når du sitter oppreist og glir ned. **Sosioemosjonell:** empati, tur-taking og risikotaking



## Trehytte

**Sosioemosjonell:** er et flott møtested for å være sammen med venner. Høyden bidrar til en følelse av mestring når man møter venner her.



## Klatrevegg

**Fysisk:** utvikler barnas krysskoordinasjon, øye-hånd-koordinasjon og muskelstyrke når de klatrer. **Sosioemosjonell:** tosidig klatring innbyr til samarbeid.



## Brannmannsstang

**Fysisk:** balanse og koordinasjon støttes når du glir ned, samt arm-og kjernemuskulatur. Å hoppe av styrker bentettheten, som blir oppbygget for livet i tidlig barndom. **Sosioemosjonell:** turtaking og risikotaking.



## Skattekasse

**Kognitiv:** objektets varighet: skjule objekter og finne dem igjen. Legger opp til utforskning og dramatisk lek, stimulerer språkutviklingen.

# Treffpunkt med gjemmested

PCM52921

**KOMPAN**  
Let's play



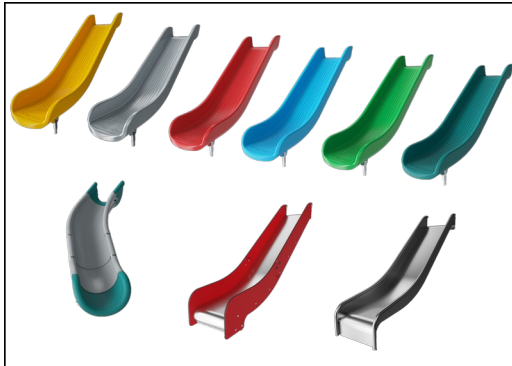
Paneler av 19 mm EcoCore™. EcoCore™ er et svært slitesterkt, miljøvennlig materiale som ikke bare er resirkulerbart etter bruk, men som også består av materiale produsert av +95 % resirkulert forbrukeravfall fra matemballasje.



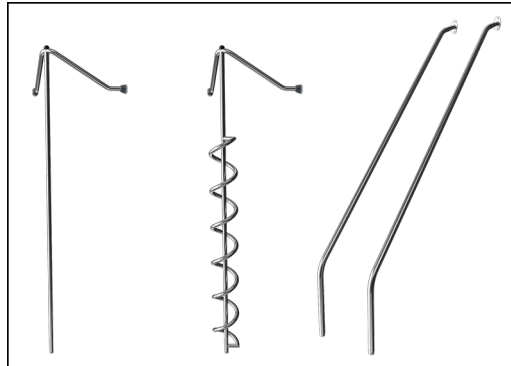
Hovedstolper med varmgalvanisert stålfot er tilgjengelige i forskjellige materialer: Pre-galvanisert innvendig og utvendig med pulverlakkert toppfinish på stålstoepene. Blyfri aluminium med fargelakkert toppfinish. TexMade-stolper av 95 % resirkulert plast- og tekstilavfall.



Alle plattformene er støttet av unikt utformede aluminiumsprofiler med lavt CO2-avtrykk og flere festemuligheter. De gråfargede, støpte plattformene er laget av 75 % PP-materiale fra avfall etter bruk, med et sklisikkert mønster og en strukturert overflate.



Skliene kan velges i seks forskjellige farger og tre materialer: Rette eller buede, helstøpte PE-sklier i ett stykke, laget av 33 % resirkulert forbrukeravfall i ulike farger; kombinert med EcoCore™-sider og rustfritt stål; eller fullt rustfritt stål i ett stykke for mer hærverkssikre løsninger.



Aktivitetene i rustfritt stål er laget av høy kvalitet. Stålet rengjøres etter produksjon for å sikre glatte og rene skliflater.



KOMPANs GreenLine-versjon er designet med de mest miljøvennlige materialene med lavest mulig CO2-utslipp. TexMade-stolpe, EcoCore™-paneler av 95 % resirkulert avfall og støpte PP-plattformer.

Produktnummer PCM52921-0901

## Monteringsinformasjon

|                             |                          |
|-----------------------------|--------------------------|
| Maksimal fallhøyde          | 238 cm                   |
| Sikkerhetssone              | 42,2 m <sup>2</sup>      |
| Total monterings tid        | 37,4                     |
| Utgraving                   | 0,81 m <sup>3</sup>      |
| Betong                      | 0,05 m <sup>3</sup>      |
| Forankringsdybde (standard) | 90 cm                    |
| Forsendingsvekt             | 1.485 kg                 |
| Forankring                  | Surface ✓<br>In-ground ✓ |

## Garanti

|                              |          |
|------------------------------|----------|
| EcoCore HDPE                 | Livstids |
| Stolpe                       | 10 år    |
| PP plattformer               | 10 år    |
| Garanterte reservedeler      | 10 år    |
| Komponenter i rustfritt stål | Livstids |

# Grønn data

PCM52921



| Krybbe til port A1-A3 | Totalt CO <sub>2</sub> -utslipp | CO <sub>2</sub> -ekvivalent per kg | Resirkuler te materialer |
|-----------------------|---------------------------------|------------------------------------|--------------------------|
|                       | kg CO <sub>2</sub> -ekvivalent  | kg CO <sub>2</sub> -ekvivalent/kg  | %                        |
| PCM52921-0901         | 1.559,48                        | 1,49                               | 75,25                    |

Det overordnede rammeverket for disse faktorene er miljødeklarasjonen EPD (Environmental Product Declaration), som kvantifiserer «miljøinformasjon om produktets livssyklus og muliggjør sammenligninger mellom produkter som oppfyller samme funksjon» (ISO, 2006). Dette følger strukturen og anvender en livssyklusanalyse for hele produksjonsstadiet fra råvare til ferdig produksjon (A1-A3).

## Kompan A/S

C.F. Tietgens Boulevard 32C  
DK-5220 Odense SØ  
Denmark

Validation of CO<sub>2</sub> calculation method  
**BUREAU VERITAS**  
HSE Denmark A/S



## Verification of CO<sub>2</sub> calculation of: Play systems



Data version no. 2023-10-05

The CO<sub>2</sub> calculation and data are in compliance with the principles of a carbon footprint impact according to the GHG protocol (Greenhouse Gas Protocol), Scope 3, cradle to gate related to all individual components in the product category: "Play systems" represented by item no.: PCM200321-0950.

(Scope 3 emissions include emission sources in the upstream and downstream value chain).

**Date: 30. October 2023 | Valid until: 30. October 2025**

Verified by:

Julie Marie Vejsgaard Larsen, LCA & EPD Consultant

Verification based on report: Validation of CO<sub>2</sub> calculation of 9 categories of Kompan product line, version 1.0, prepared by: Bureau Veritas HSE, Denmark: Julie M. V. Larsen.

**Publication date: 30. October 2023**

By Bureau Veritas HSE  
www.bureauveritas.dk  
+45 7731 1000



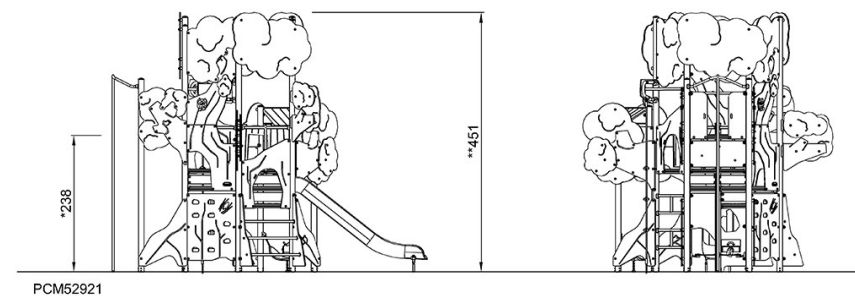
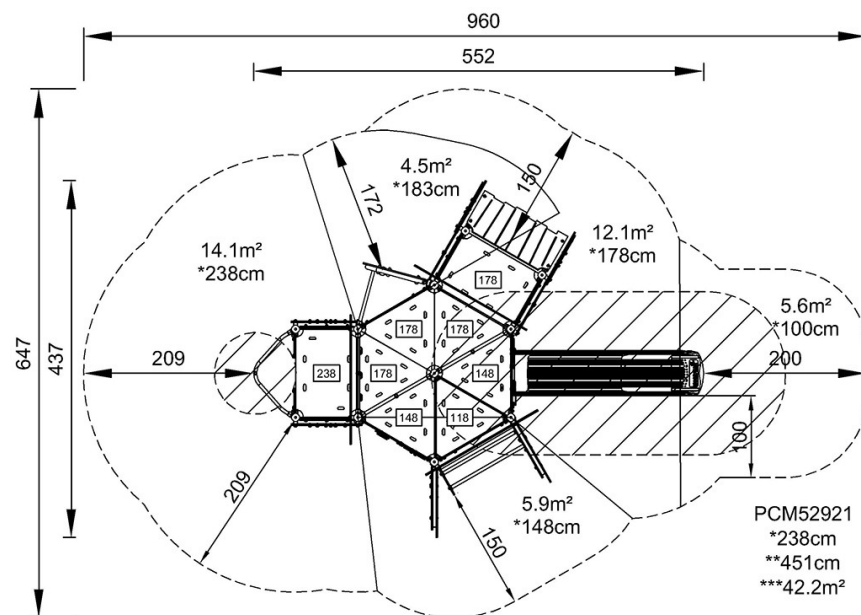
# Treffpunkt med gjemmested

PCM52921

**KOMPAN**  
Let's play

\* Maks fallhøyde | \*\* Total høyde | \*\*\* Sikkerhetszone

\* Maks fallhøyde | \*\* Total høyde



[Klikk for å se TOP VIEW](#)

[Klikk for å se SIDE VIEW](#)