

Anita runder Tisch

PAR1062

KOMPAN
Let's play



Produktnummer PAR1062-0401

Allgemeine Produktinformation

Maße L x B x H	76x76x90 cm
Empfohlenes Alter	
Spielkapazität (Nutzer)	
Farbauswahl	<input type="radio"/> <input type="radio"/>



Outdoor Möbel schaffen eine einladende und gesellige Atmosphäre - einen Ort, an dem man sich trifft, Kontakte knüpft oder sich ausruht. Anita sind klassische und komfortable Parkmöbel, die die Bürger zum Sitzen und Entspannen einladen. Sie fügen sich in öffentliche Bereiche wie Parks, Spielplätze usw. ein und werten sie auf. Der freistehende

runde Anita Tisch kann mit Anita-Stühlen kombiniert werden. Gruppierete Möbel um einen Tisch bieten unzählige Nutzungsmöglichkeiten.

Anita runder Tisch

PAR1062



Die Holzelemente werden aus Kiefernholz aus nachhaltigen europäischen Quellen hergestellt. Das Holz ist druckimprägniert gemäß EN 335:2013, Klasse 3 (Äquivalent zu NTR Klasse AB). Auf Wunsch kann es FSC®-zertifiziert (FSC® C004450) geliefert werden.



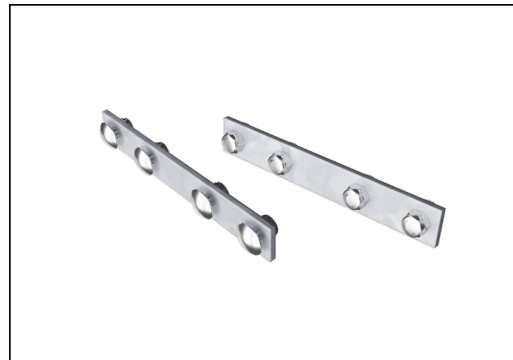
Die Stahloberflächen sind innen und außen mit bleifreiem Zink feuerverzinkt. Die Verzinkung hat eine ausgezeichnete Korrosionsbeständigkeit in Außenumgebungen und ist wartungsarm. Lackierte Stahlbestandteile werden vor der Pulverbeschichtung feuerverzinkt.



Die Pulverbeschichtung erfolgt in zwei Schritten: Leichtes Schleifen und Säubern, Pulverbeschichtung – Dicke 17-120 µm.



Die Bänke und Tische lassen sich durch die Wahl individueller Produkte vielfältig kombinieren oder zu größeren Lösungen zusammenstellen. Siehe Katalogseiten für mehr Inspiration.



Die Metallteile sind aus Edelstahl oder verzinktem Stahl gefertigt, um dauerhafte Verbindungen mit hoher Korrosionsbeständigkeit zu gewährleisten.

Produktnummer PAR1062-0401

Montage-Information

Gesamt-Montagezeit	0,6
Erforderlicher Erdaushub (circa)	0,07 m ³
Betonbedarf (circa)	0,06 m ³
Fundamenttiefe (Standard)	42 cm
Versandgewicht	31 kg
Verankerungsoptionen	TV ✓

Garantie-Information

Verzinkter Stahl	Lebenslang
Oberste Lackschicht	10 Jahre
Kiefernholz	10 Jahre
Ersatzteilgarantie	10 Jahre
Edelstahl-Bestandteile	Lebenslang

Umweltdaten

PAR1062



Von der Wiege bis zum Werkstor („cradle to gate“) (A1–A3)

CO₂-Emissionen gesamt

CO₂e pro kg

Recycelte Materialien

kg CO₂e

kg CO₂e pro kg

%

PAR1062-0401

40,57

1,48

27,32

Den allgemeinen Rahmen für diese Faktoren bilden die Umweltproduktdeklarationen (EPDs). Mithilfe dieser Grundregeln können die Umweltinformationen über den Lebenszyklus eines Produkts hinweg quantifiziert und Vergleiche zwischen Produkten, die dieselbe Funktion erfüllen, angestellt werden (vgl. ISO, 2006). Diese Struktur wird hier befolgt. Der Ansatz zur Lebenszyklusbewertung wird dabei auf die gesamte Herstellungsphase – vom Rohstoff bis zur Herstellung (A1–A3) – angewendet.

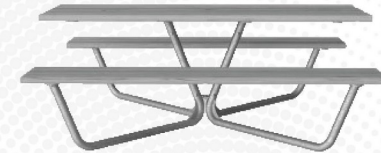
Kompan A/S

C.F. Tietgens Boulevard 32C
DK-5220 Odense SØ
Denmark

Validation of CO₂ calculation method
BUREAU VERITAS
HSE Denmark A/S



Verification of CO₂ calculation of: Park



Data version no. 2023-10-05

The CO₂ calculation and data are in compliance with the principles of a carbon footprint impact according to the GHG protocol (Greenhouse Gas Protocol), Scope 3, cradle to gate related to all individual components in the product category: "Park" represented by item no.: PAR4070-0001.

(Scope 3 emissions include emission sources in the upstream and downstream value chain).

Date: 30. October 2023 | Valid until: 30. October 2025

Verified by:

Julie Marie Vejsgaard Larsen, LCA & EPD Consultant

Verification based on report: Validation of CO₂ calculation of 9 categories of Kompan product line, version 1.0, prepared by: Bureau Veritas HSE, Denmark: Julie M. V. Larsen.

Publication date: 30. October 2023

By Bureau Veritas HSE
www.bureauveritas.dk
+45 7731 1000

