

Castle Gatehouse

PCM201721

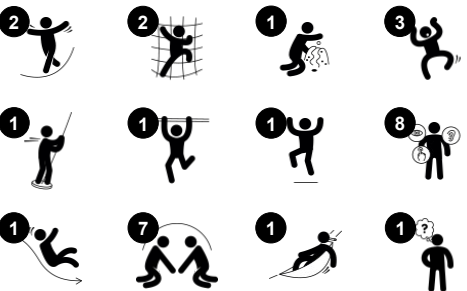
KOMPAN
Let's play



Castle Gatehouse vil tiltrekke små barn til å leke aktivt, bruke motorikken deres til å klatre til toppen, navigere i klatrenettene, og skli eller gli til bakken. De to tilgangspunktene varierer i vanskelighetsgrad: Trappene gir en alderstilpasset tilgang til tårnet og bidrar til å utvikle ferdigheter til å gå i trapper, en viktig hverdagsoppgave. Den skrånende

nettstigningen er høyere og krever mer konsentrasjon, og stimulerer kroppsførståelsen og krysskoordinasjon. Disse er grunnleggende for å navigere verden sikkert. Den åpne, skråstilte broen er en sann utfordring, trener balanseferdigheter og romfølelse. En sklie eller brannmannstang fører tilbake til bakkenivå. Å skli trener balansefølelsen og holdningen,

begge bra for kroppssikkerheten. Det fine dramatiske lekeområdet med skattekiste og benk under tårnet inviterer til sosialt samvær og stimulerer til språkutvikling.



Produktinformasjon	
Produktnummer	PCM201721-0901
Mål LxBxH	350x335x410 cm
Aldersgruppe	2+
Antall brukere	16
Fargevalg	●

Castle Gatehouse

PCM201721



Kanon

Kognitiv: kanonen skaper et håndgripelig tema og legger opp til dramatisk lek



Klatrenett

Fysisk: støtter fysisk styrke og koordinering på tvers av kroppen, som påvirker koordinering av høyre og venstre del av hjernen, grunnleggende for andre ferdigheter som evnen til å lese.



Skattekiste

Kognitiv: objektets varighet: skjule objekter og finne dem igjen. Legger opp til utforskning og dramatisk lek, stimulerer språkutviklingen.



Skrå nettbro

Fysisk: å gå i det åpne nettet, opp eller ned, utvikler balanse, romlig bevissthet og krysskoordinering. **Sosioemosjonell:** interaksjon med barn utenfor, sosialt samvær. Samarbeid og omtanke, f.eks. når man passerer andre.



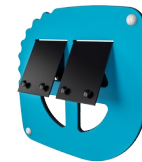
Sklie

Fysisk: å skli utvikler romlig bevissthet og følelse av balanse. Videre trenes kjernemuskulaturen når du sitter oppreist og glir ned. **Sosioemosjonell:** empati, tur-taking og risikotaking



Brannmannsstang

Fysisk: balanse og koordinasjon støttes når du glir ned, samt arm- og kjernemuskulatur. Å hoppe av styrker bentettheten, som blir oppbygget for livet i tidlig barndom. **Sosioemosjonell:** turtaking og risikotaking.



Vindu med gardiner

Fysisk: taktil stimulering fremmer sensoriske ferdigheter når barna utforsker materialenes egenskaper. **Sosioemosjonell:** sosialt samspill mellom inne og ute, som fremmer turtaking og samarbeid. **Kognitiv:** forståelse av objektets varighet når man leker tittei. Støtter rollelek, oppmuntrer og trener språkferdigheter. **Kreativ:** endre posisjonen på gardiner, sette sitt eget preg

Castle Gatehouse

PCM201721



Paneler av 19 mm EcoCore™. EcoCore™ er et svært slitesterkt, miljøvennlig materiale som ikke bare er resirkulerbart etter bruk, men som også består av materiale produsert av +95 % resirkulert forbrukeravfall fra matemballasje.



Stolper med varmgalvanisert forankring er tilgjengelige i forskjellige materialer: Trykkimpregnert furu, varmgalvanisert innvendig og utvendig med pulverlakk.



Alle plattformene er støttet av unikt utformede aluminiumsprofiler med lavt CO2-avtrykk og flere festemuligheter. De gråfargede, støpte plattformene er laget av 75 % PP-materiale fra avfall etter bruk, med et sklisikkert mønster og en strukturert overflate.



Skiene kan velges i forskjellige materialer og farger: Rette eller buede støpte PE-ski i gul eller grå farge. Rustfritt stål i stykkeutforming for mer hærverksresistente løsninger.



Aktivitetene i rustfritt stål er laget av høy kvalitet. Stålet rengjøres etter produksjon for å sikre glatte og rene skliflater.



Nett og tau er laget av UV-stabilisert PA med innvendig stålkabelforsterkning. Tauet er induksjonsbehandlet for å skape en sterk forbindelse mellom stål og tau som fører til god slitestyrke.

Produktnummer PCM201721-0901

Monteringsinformasjon

Maksimal fallhøyde	118 cm
Sikkerhetszone	30,9 m ²
Total monterings tid	18,0
Utgraving	1,12 m ³
Betong	0,38 m ³
Forankringsdybde (standard)	90 cm
Forsendingsvekt	527 kg
Forankring	In-ground ✓ Surface ✓

Garanti

EcoCore HDPE	Livstids
Stolpe	10 år
PP plattformer	10 år
Tau & nett	10 år
Garantert reservedeler	10 år





Krybbe til port A1-A3	Totalt CO ₂ -utslipp	CO ₂ -ekvivalent per kg	Resirkuler te materialer
	kg CO ₂ -ekvivalent	kg CO ₂ -ekvivalent/kg	%
PCM201721-0901	768,05	2,06	62,75

Det overordnede rammeverket for disse faktorene er miljødeklarasjonen EPD (Environmental Product Declaration), som kvantifiserer «miljøinformasjon om produktets livssyklus og muliggjør sammenligninger mellom produkter som oppfyller samme funksjon» (ISO, 2006). Dette følger strukturen og anvender en livssyklusanalyse for hele produksjonsstadiet fra råvare til ferdig produksjon (A1-A3).

Kompan A/S
C.F. Tietgens Boulevard 32C
DK-5220 Odense SØ
Denmark



Verification of CO₂ calculation of: Themed play systems



Data version no. 2023-10-05

The CO₂ calculation and data are in compliance with the principles of a carbon footprint impact according to the GHG protocol (Greenhouse Gas Protocol), Scope 3, cradle to gate related to all individual components in the product category: "Themed play systems" represented by item no.: MSC641100-3717P.

(Scope 3 emissions include emission sources in the upstream and downstream value chain).

Date: 30. October 2023 | Valid until: 30. October 2025

Verified by:

Julie Marie Vejsgaard Larsen, LCA & EPD Consultant

Verification based on report: Validation of CO₂ calculation of 9 categories of Kompan product line, version 1.0, prepared by: Bureau Veritas HSE, Denmark: Julie M. V. Larsen.

Publication date: 30. October 2023

By Bureau Veritas HSE
www.bureauveritas.dk
+45 7731 1000

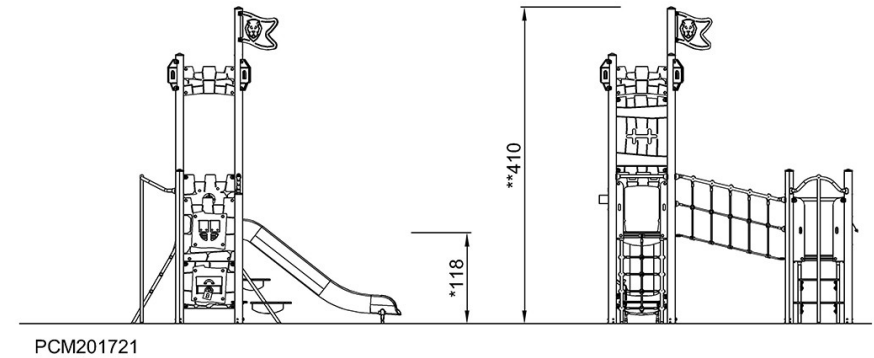
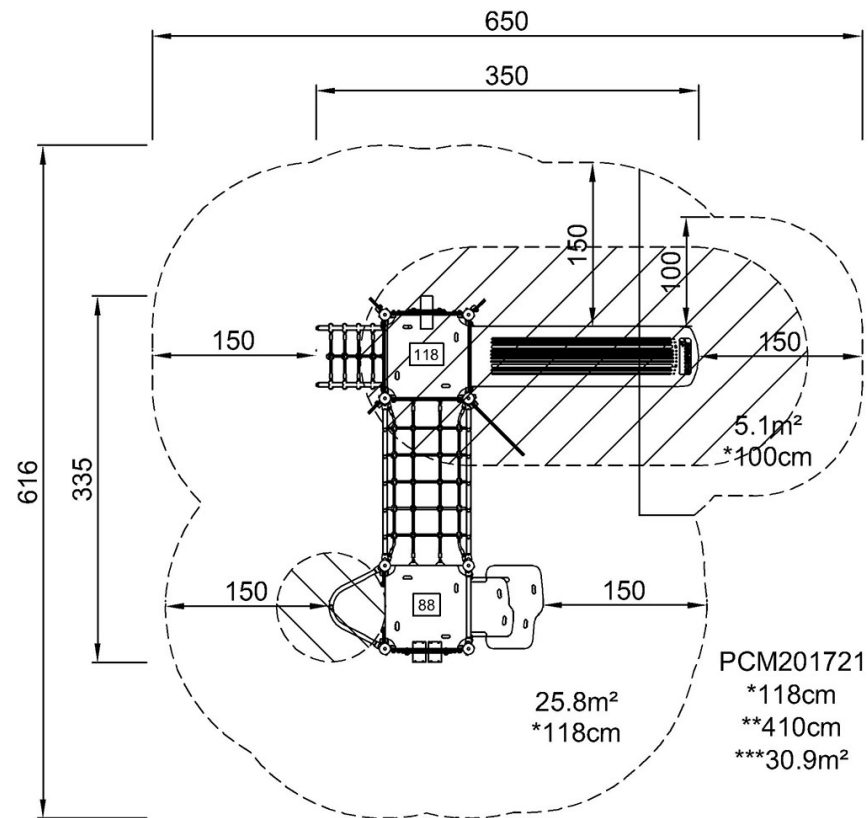


Castle Gatehouse

PCM201721

* Maks fallhøyde | ** Total høyde | *** Sikkerhetszone

* Maks fallhøyde | ** Total høyde



[Klikk for å se TOP VIEW](#)

[Klikk for å se SIDE VIEW](#)