

# Station A Traction

FPW208

**KOMPAN**  
Let's play



L'échelle verticale peut être utilisée comme un mur, qui crée des niveaux de difficulté pour des exercices comme l'appui-tendu-renversé (ATR), les squats bulgares et les pompes. De plus, cette échelle est parfaite pour les étirements et facilite l'accès à la barre de traction. La barre de traction est en acier massif d'un diamètre de 32 mm. Une taille

idéale pour avoir une bonne prise en main chez les hommes comme chez les femmes.

Référence FPW20800-0900

## Informations générales

Dimensions LxPxH 273x11x240 cm

Age minimum 8+

Capacité idéale (utilisateurs) 2

Options de couleurs



# Station A Tractions

FPW208



Les poteaux sont en acier au carbone pré-galvanisé Ø101,6 x 2 mm et revêtus de poudre, une excellente protection dans toutes les conditions.



Les connecteurs sont faits d'aluminium moulé, avec un alliage spécialement conçu pour les environnements extérieurs et une utilisation intensive. Les vis fixant les connecteurs sont en acier inoxydable et protégées par des rondelles en zinc.



Toutes les barres destinées aux tractions sont faites de solides barres d'acier S235JR galvanisées par immersion à chaud d'un diamètre de 32 mm x 138 m. C'est le diamètre idéal pour une bonne prise en main pour tous.

Référence FPW20800-0900

## Installation

Hauteur de Chute Max.	233 cm
Zone de sécurité	25,0 m <sup>2</sup>
Temps total d'installation	3,0
Volume d'excavation	0,53 m <sup>3</sup>
Volume de béton	0,28 m <sup>3</sup>
Profondeur ancrage	90 cm
Poids d'expédition	117 kg
Options d'ancrage	A enterrer ✓ A cheviller ✓

## Garantie

Métal galvanisé / peint	10 ans
Acier galvanisé	Garanti à vie
Dispo pièces après arrêt fab.	10 ans



# Données sur le développement durable

FPW208



Cradle to Gate A1-A3	Émissions totales de CO <sub>2</sub>	CO <sub>2</sub> e/kg	Matériaux recyclés
	kg CO <sub>2</sub> e	kg CO <sub>2</sub> e/kg	%
FPW20800-0900	249,67	3,49	48,07

Le cadre général appliqué est la Déclaration Environnementale Produit (DEP), qui quantifie « les informations environnementales sur le cycle de vie d'un produit et permet des comparaisons entre produits remplissant la même fonction » (ISO, 2006). Cela suit la structure et applique une approche d'évaluation du cycle de vie à l'ensemble de l'étape du produit, de la matière première à la fabrication (A1-A3))

**Kompan A/S**  
C.F. Tietgens Boulevard 32C  
DK-5220 Odense SØ  
Denmark



## Verification of CO<sub>2</sub> calculation of: Fitness



Data version no. 2023-10-05

The CO<sub>2</sub> calculation and data are in compliance with the principles of a carbon footprint impact according to the GHG protocol (Greenhouse Gas Protocol), Scope 3, cradle to gate related to all individual components in the product category: "Fitness" represented by item no.: FAZ10100-0900.

(Scope 3 emissions include emission sources in the upstream and downstream value chain).

**Date: 30. October 2023 | Valid until: 30. October 2025**

Verified by:

Julie Marie Vejsgaard Larsen, LCA & EPD Consultant

Verification based on report: Validation of CO<sub>2</sub> calculation of 9 categories of Kompan product line, version 1.0, prepared by: Bureau Veritas HSE, Denmark: Julie M. V. Larsen.

**Publication date: 30. October 2023**

By Bureau Veritas HSE  
www.bureauveritas.dk  
+45 7731 1000

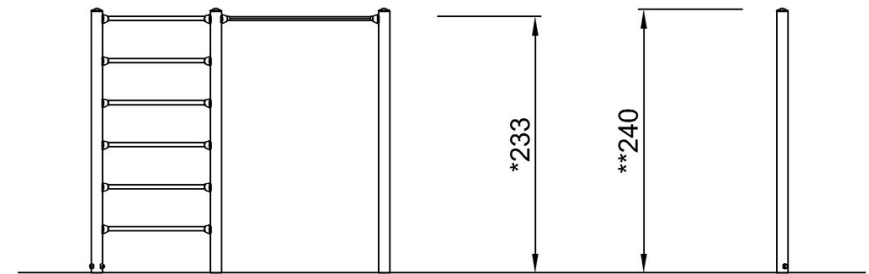
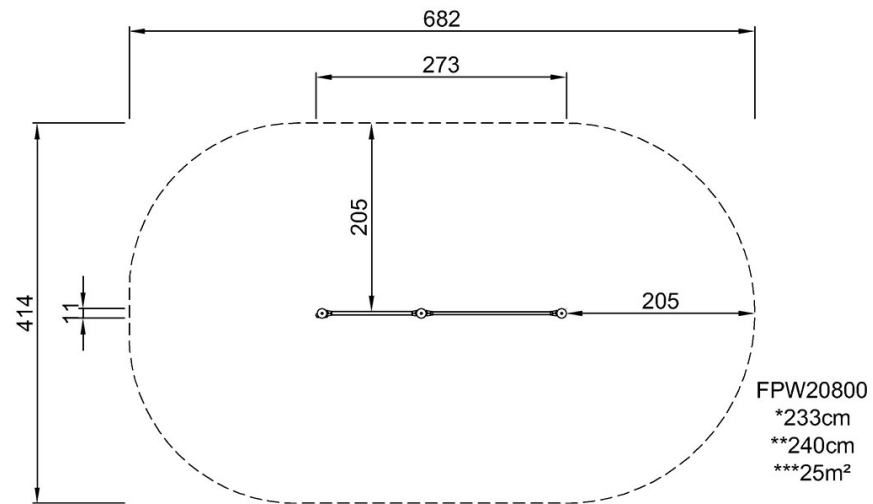


# Station A Traction

FPW208

\* Hauteur de chute maximale | \*\* Hauteur totale | \*\*\* Zone de sécurité

\* Hauteur de chute maximale | \*\* Hauteur totale



[Cliquez pour voir le rapport VUE DE DESSUS](#)

[Cliquez pour voir le rapport VUE LATÉRALE](#)