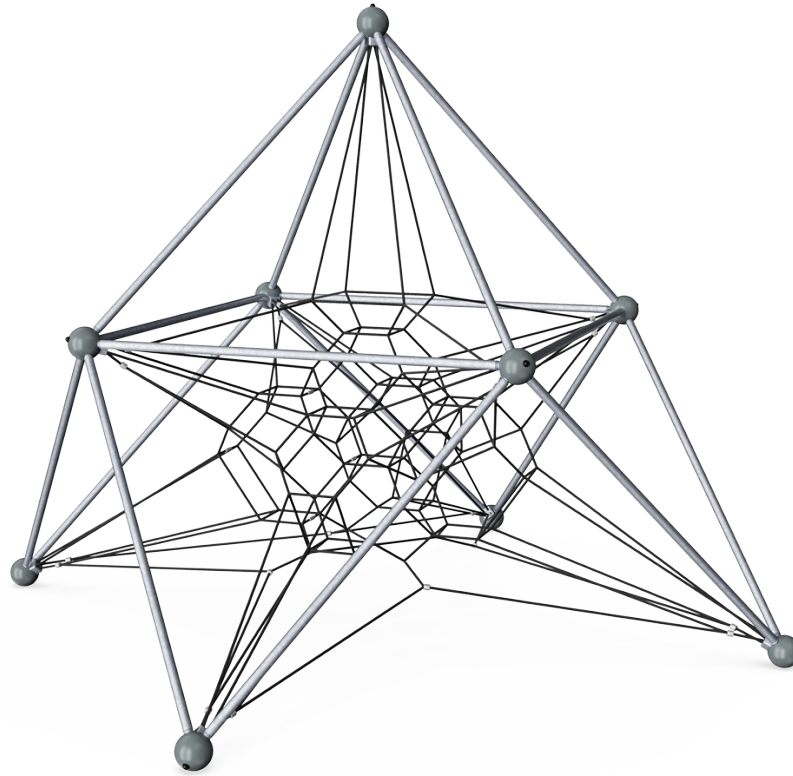


# Red con estructura Dragite

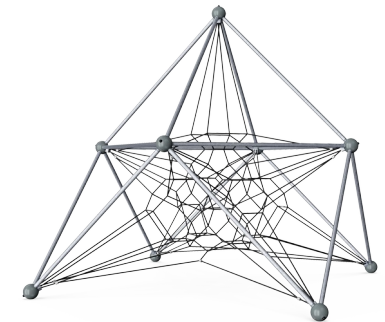
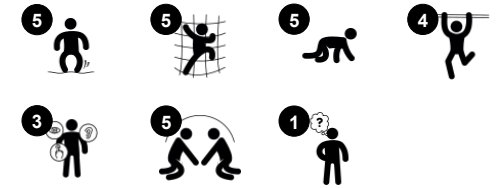
COR47330



Número de artículo COR473301-0406

## Información general del producto

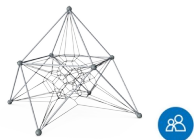
Dimensiones LxAnch.xAl.	437x437x436 cm
Grupo de edad	3+
Usuarios	28
Opciones de color	



Para más información, visite  
[www.corocord.com](http://www.corocord.com)  
Referencia Corocord COR4733

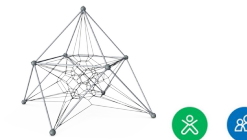
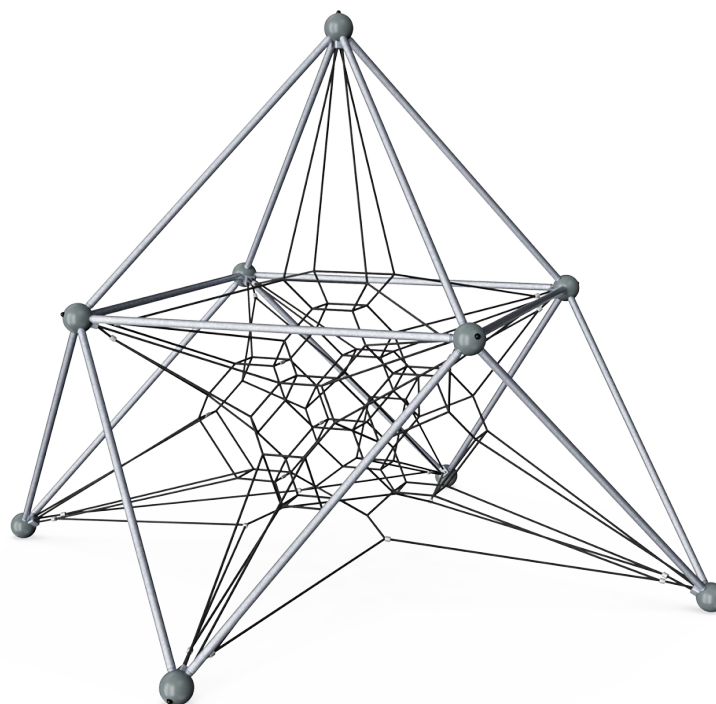
# Red con estructura Dragite

COR47330



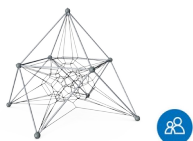
## Altura

**Socio-emocional:** los niños desarrollan la habilidad emocional de desarrollar el coraje y la autorregulación cuando están en las alturas. Esto afecta positivamente a la confianza que se tiene en uno mismo.



## Redes conectadas

**Físico:** las redes conectadas hacen que los escaladores sientan los movimientos de los otros escaladores, añadiendo una dimensión de diversión y exigiendo concentración al agarrarse a la cuerda. Se ejercitan todos los grupos musculares, así como la coordinación cruzada. **Socio-emocional:** los movimientos de los escaladores afectan a los demás escaladores, por lo que se apoya la consideración y la toma de turnos.



## Transparencia

**Socio-emocional:** la transparencia hace posible la cooperación y la comunicación en todas partes, todas las habilidades importantes para la vida que los niños deben aprender.



## Redes amplias

**Físico:** las redes amplias permiten trepar y gatear, apoyando la propiocepción, la coordinación cruzada y la conciencia espacial. Requiere fuerza muscular, empujando y tirando de los brazos para subir. **Socio-emocional:** permite que varios usuarios jueguen a la vez, compartiendo la experiencia.

# Red con estructura Dragite

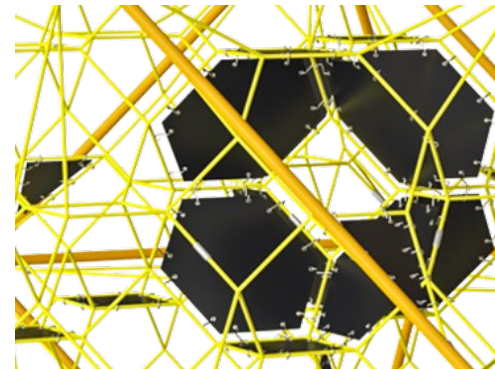
COR47330



Las abrazaderas Corocord 'S' se utilizan como conexiones universales en los productos Corocord. Las varillas de acero inoxidable de 8 mm con bordes redondeados se presionan alrededor de las cuerdas con una prensa hidráulica especial, lo que las convierte en el conector ideal: seguro, duradero y a prueba de vandalismo, todo mientras permite el movimiento típico de las estructuras de juego de la cuerda.



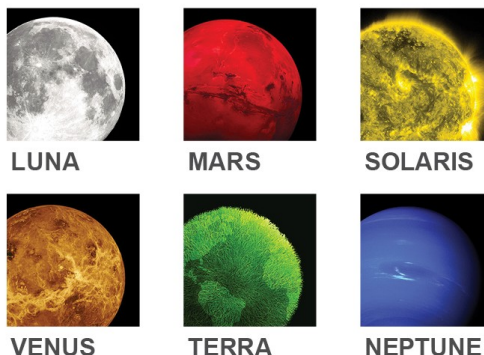
Los perfiles de aluminio de la red son cónicos dobles con extremos redondeados y son tan pequeños como lo permite la seguridad. El diseño general de la red tiene como objetivo mantener las piezas de metal dentro de la red a un mínimo absoluto, tanto en tamaño como en número, para proporcionar la mejor experiencia posible para escalar cuerdas.



Las membranas Corocord consisten en material de goma a prueba de fricción de calidad de cinta transportadora con excelente resistencia a los rayos UV. Probado y conforme con los requisitos de REACH para HAP. Embebido es una armadura de cuatro capas hecha de poliéster tejido. La armadura y las dos capas superficiales dan como resultado un espesor total de 7,5 mm.



Los puntales de acero están galvanizados en caliente por dentro y por fuera con zinc sin plomo. La galvanización tiene una excelente resistencia a la corrosión en ambientes exteriores y requiere poco mantenimiento.



Las redes de marcos COROCORD están disponibles en 6 temas de colores galácticos. Los temas se basan en colores brillantes que atraen a niños de todas las edades. Se puede cambiar en el configurador.

Número de artículo COR473301-0406

## Información de instalación

Altura máxima de caída	230 cm
Área de seguridad	57,4 m <sup>2</sup>
Horas de instalación	15,1
Volumen de excavación	1,76 m <sup>3</sup>
Volumen de hormigón	0,98 m <sup>3</sup>
Profundidad de anclaje	120 cm
Peso del envío	483 kg
Opciones de anclaje	Enterrar <input checked="" type="checkbox"/>

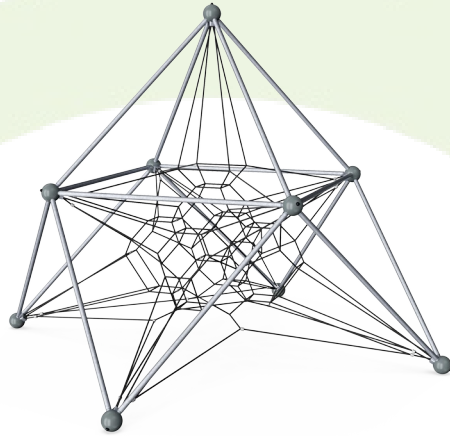
## Garantías

Cuerda Corocord	10 años
EcoCore HDPE	De por vida
Acero galvanizado	De por vida
Abrazaderas en S	10 años
Piezas de repuesto garantizadas	10 años



# Sustainability Data

COR47330



Cuna a puerta A1-A3	Emisión total CO <sub>2</sub>	CO <sub>2</sub> e/kg	Materiales Reciclados
	kg de CO <sub>2</sub> e	kg de CO <sub>2</sub> e/kg	%
<b>COR473301-0406</b>	1.373,93	3,64	45,99

El marco general aplicado para estos factores es la Declaración Ambiental de Producto (EPD), que cuantifica "la información ambiental sobre el ciclo de vida de un producto y permite realizar comparaciones entre productos que cumplen la misma función" (ISO, 2006). Esto sigue la estructura y aplica un enfoque de evaluación del ciclo de vida a toda la etapa del producto, desde la materia prima hasta la fabricación (A1-A3))

**Kompan A/S**  
C.F. Tietgens Boulevard 32C  
DK-5220 Odense SØ  
Denmark



## Verification of CO<sub>2</sub> calculation of: Corocord



Data version no. 2023-10-05

The CO<sub>2</sub> calculation and data are in compliance with the principles of a carbon footprint impact according to the GHG protocol (Greenhouse Gas Protocol), Scope 3, cradle to gate related to all individual components in the product category: "Corocord" represented by item no.: COR314011-1101.

(Scope 3 emissions include emission sources in the upstream and downstream value chain).

**Date: 30. October 2023 | Valid until: 30. October 2025**

Verified by:

Julie Marie Vejsgaard Larsen, LCA & EPD Consultant

Verification based on report: Validation of CO<sub>2</sub> calculation of 9 categories of Kompan product line, version 1.0, prepared by: Bureau Veritas HSE, Denmark: Julie M. V. Larsen.

**Publication date: 30. October 2023**

By Bureau Veritas HSE  
www.bureauveritas.dk  
+45 7731 1000

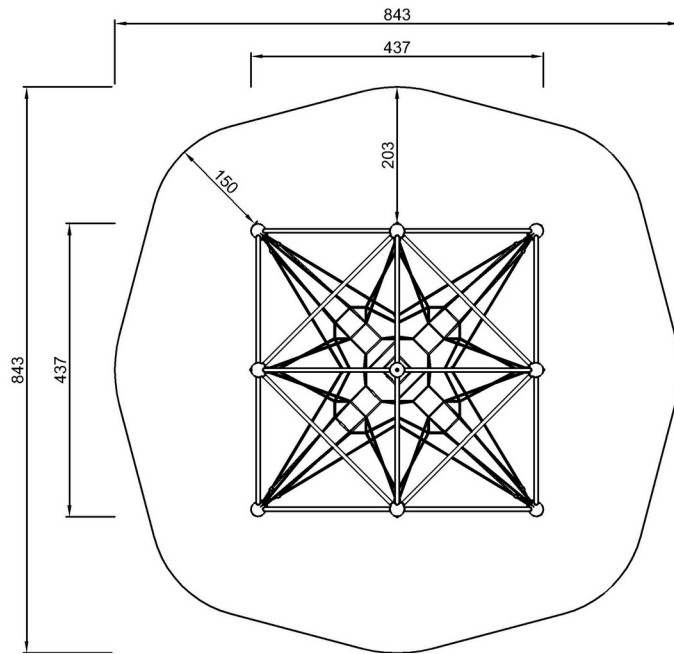


# Red con estructura Dragite

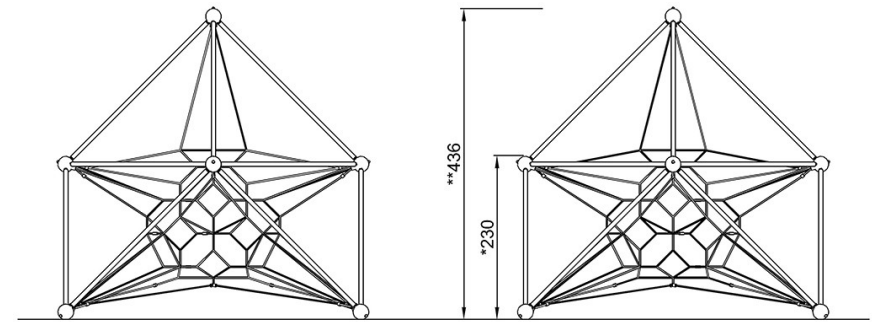
COR47330

\* Altura Máx. de caída | \*\* Altura total | \*\*\* Área de seguridad

\* Altura Máx. de caída | \*\* Altura total



COR473301  
\*230cm  
\*\*436cm  
\*\*\*57.4m<sup>2</sup>



COR473301

[Haga clic para ver VISTA SUPERIOR](#)

[Haga clic para ver VISTA LATERAL](#)